



L7

**Автоматический регулятор скорости
вращения (для лифтов)**

Varispeed

ТОМСС71067600АА-ОУ-Р1.10

Руководство пользователя

Внимание!

Предупреждения

Предупреждение! При включенном питании не допускается отключать или подключать кабели, а также производить сигнальные проверки.

Конденсатор на шине постоянного тока в автоматическом регуляторе скорости вращения (далее в автоматическом регуляторе) L7 остается заряженным даже после отключения питания. Для избежания поражения электрическим током перед выполнением операций по обслуживанию отключите Автоматический регулятор от шин питания. Перед началом выполнения операций выдержите интервал не менее 5 минут после погасания светодиодных индикаторов.

Не допускается производить испытаний прочности изоляции любых узлов Автоматического регулятора. Узлы Автоматического регулятора содержат полупроводниковые элементы, не предназначенные для испытания высоковольтным напряжением.

Не отсоединяйте Цифровой пульт управления при включенном питании. Не прикасайтесь к печатным платам Автоматического регулятора при включенном питании.

Никогда не подключайте к входу или выходу Автоматического регулятора LC/CR фильтры подавления помех общего назначения, конденсаторы или цепи защиты от бросков напряжения.

В целях предотвращения отказов вследствие бросков тока, сигнальные контакты любого контактора или переключателя, устанавливаемого между Автоматическим регулятором и двигателем, должны встраиваться в логические схемы управления Автоматическим регулятором (т.е. базовый блок).

Требования, подлежащие безусловному выполнению!

Перед подключением и включением Автоматического регулятора необходимо тщательно изучить настоящее Руководство. Все меры предосторожности и инструкции по безопасности должны выполняться безусловно.

При работе с Автоматическим регулятором применяйте соответствующие линейные фильтры. Всегда следуйте указаниям по монтажу изделий, изложенным в настоящем Руководстве. При выполнении операций все кожухи и клеммы должны быть закрыты.

Только при выполнении указанных требований обеспечивается надлежащая степень безопасности. Никогда не подключайте и не используйте оборудование с видимыми дефектами или отсутствующими частями. Ответственность за случаи травматизма или отказов оборудования, наступившие вследствие нарушения требований настоящего Руководства, возлагается на компанию пользователя.



Содержание

Глава 1	
Работа с Автоматическим регулятором скорости вращения	9
Введение в Автоматический регулятор Varispeed L7.	10
Модели Автоматических регуляторов Varispeed L7	10
Проверка при получении	10
Проведение проверки	10
Информация на фирменной табличке	10
Наименование компонентов	11
Габаритные и установочные размеры.	13
Автоматические регуляторы открытого типа (IP00)	13
Автоматические регуляторы закрытого типа, предназначенные для установки на стену (NEMA1 IEC IP20)	14
Контроль места расположения и поддержание условий в месте установки	14
Место установки	14
Контроль окружающей температуры	15
Защита автоматического регулятора от посторонних предметов	15
Ориентация при установке	15
Удаление и установка крышки клеммного блока	16
Удаление крышки клеммного блока	16
Удаление и установка Цифрового пульта управления/Монитора и передней крышки Автоматического регулятора	18
Автоматические регуляторы мощностью 18.5 кВт и меньше	18
Автоматические регуляторы мощностью 22 кВт и больше	20
Глава 2	
Подключение	23
Схема подключения.	24
Описание схемы	25
Конструкция клеммного блока	25
Подключение к клеммному блоку линий силового питания	26
Применяемые сортаменты проводов и клеммы	26
Функции клемм для подключения линий силового питания	29
Схемы цепей силового питания	29
Стандартные схемы подключения	31
Порядок подключения линий силового питания	31
Подключение клемм схемы управления.	35
Сечение применяемого провода	35
Функции клемм схемы управления	36
Режимы работы с общим минусом и с общим плюсом (Выбор структуры NPN/PNP)	37
Соединения клемм схемы управления	38
Меры предосторожности при подключении схемы управления	39
Проверка монтажа	40
Проверки	40
Установка и подключение дополнительных плат (плат дополнительных функций)	40
Option Card Models and Specifications	40
Установка Дополнительных плат	40
Контакты платы управления скоростью с генератором импульсов (PG) и их характеристики	41
Подключение	41
Подключение клеммных блоков	44
Глава 3	
Цифровой монитор/пульт управления и режимы работы	45
Светодиодный монитор JVOP-163.	46
Светодиодный монитор	46
Примеры состояния дисплея светодиодного монитора	46
Цифровой пульт управления JVOP-160	46
Дисплей Цифрового пульта управления	46
Клавиши Цифрового пульта управления	47
Режимы работы Автоматического регулятора скорости вращения	48
Переключение режимов	48
Режим управления	49
Режим ускоренного программирования	50
Режим расширенного программирования.	51

Режим проверки достоверности (сравнения)	53
Режим автоматической настройки	54
Глава 4	
Параметры пользователя	55
Описание параметров пользователя	56
Описание таблиц параметров	56
Функции и уровни Дисплея Цифрового пульта управления	56
Параметры, доступные пользователю в режиме ускоренного программирования	57
Таблицы параметров	61
A: Параметры начальных установок	61
Режим инициализации: A1	61
Параметры, задаваемые пользователем: A2.	62
Параметры применения: b	62
Выбор метода управления: b1	62
Динамическое торможение (с возбуждением постоянным током): b2	62
Функция таймера: b4	63
Функции удержания: b6	63
Параметры настройки: C.	64
Разгон/торможение: C1	64
Компенсация скольжения двигателя: C3	65
Компенсация момента: C4	67
Управление скоростью (ASR): C5	68
Несущая частота: C6	68
Параметры задатчика: d	69
Предварительно установленные значения для частоты: d1	69
Ослабление возбуждения: d6.	70
Параметры двигателя: E.	70
Зависимость V/f: E1.	70
Начальные установки для двигателя: E2	71
Дополнительные параметры: F	73
Начальные установки для Дополнительной платы управления скоростью с генератором импульсов PG: F1	73
Параметры функций клемм: H.	77
Параметры функций защиты: L	81
Автоматический регулятор частоты (скорости вращения): N2.	88
Параметры цифрового пульта управления: o	89
Параметры подъема: S	91
U: Параметры монитора	96
Заводские установки, изменяемые при изменении метода регулирования (A1-02).	103
Заводские установки, изменяемые при изменении мощности Автоматического регулятора скорости вращения (o2-04)	104
Глава 5	
Установки параметров по функциям	107
Понижение несущей частоты и ограничение выходного тока	108
Уровень ограничения тока при низких значениях несущей частоты	108
Последовательность регулирования.	109
Команды увеличения и уменьшения («Вверх», «Вниз»)	109
Выбор источника задания частоты.	110
Пошаговое изменение скорости с использованием цифровых входных сигналов	110
Аварийная остановка	114
Проверочный запуск	114
Последовательность действий при торможении	116
Выполнение операций с функцией ускоренного достижения этажа	119
Характеристики разгона и торможения	120
Задание времени разгона и времени торможения	120
Разгон и установки S-образной характеристики	122
Удержание скорости (функция удержания)	122
Функция предотвращения опрокидывания двигателя в процессе разгона	123
Настройка аналоговых входных сигналов	124
Настройка аналоговых задатчиков частоты	124
Определение скорости и ограничение скорости	124
Функция согласования скорости	124
Ограничение скорости движения подъемника	126
Повышение эффективности работы	126

Уменьшение флуктуации скорости вращения двигателя (функция компенсации скольжения) . . .	126
Настройки функции компенсации момента	128
Автоматический регулятор скорости (ASR) (только для режима векторного управления с разомкнутой петлей обратной связи)	129
Стабилизация скорости (автоматический регулятор частоты) (Векторное управление с разомкнутой петлей обратной связи)	130
Компенсация инерции (только для векторного управления с замкнутой петлей обратной связи) .	131
Повышение точности установки уровня с использованием функции компенсации скольжения . .	132
Форсирование магнитного поля (потока)	132
Регулировка величины тока инжекции.	132
Функции защиты	133
Предотвращение опрокидывания двигателя при выполнении операций	133
Определение момента двигателя/определение непредусмотренной задержки вагонетки (кабины лифта)	133
Ограничение момента двигателя (функция ограничения момента)	135
Защита двигателя от перегрузки.	136
Слежение за выходным током	138
Защита Инвертора.	138
Защита Автоматического регулятора скорости вращения от перегрева.	138
Защита при обрыве фазы на входе	138
Защита при обрыве фазы на выходе	139
Защита при ошибке на шине заземления	139
Управление вентилятором охлаждения	139
Задание температуры окружающего воздуха	140
Функции клемм ввода	140
Блокирование выходов Автоматического регулятора (блокирование)	140
Остановка автоматического регулятора скорости вращения при ошибках внешнего оборудования (функция внешней ошибки)	140
Использование функции таймера	141
Определение ответного сигнала от выходного контактора.	142
Функции клемм вывода	142
Начальные установки двигателя и характеристики V/f-регулирования	144
Задание параметров двигателя	144
Задание характеристики 1 V/f-регулирования.	145
Функции Цифрового пульта управления/монитора	147
Задание функций Цифрового пульта управления/монитора	147
Копирование параметров (только для JVOP-160).	148
Запрет перезаписи параметров	150
Задание пароля	151
Вывод на дисплей только параметров пользователя.	151
Дополнительные платы Генератора импульсов (PG)	151
Работа с автономным источником питания (аккумуляторной батареей питания)	153
Автоматическое возобновление работы после определения ошибки	155
Глава 6	
Поиск и устранение неисправностей	157
Функции защиты и функции диагностики.	158
Определение состояния тревоги.	163
Ошибки программирования при использовании Цифрового пульта управления	165
Ошибки при выполнении автоматической настройки.	166
Ошибки при использовании функции копирования Цифрового пульта управления	167
Поиск и устранение неисправностей.	168
Если установка параметров невозможна	168
Если двигатель не функционирует надлежащим образом	168
Если двигатель вращается в противоположном направлении	169
Если двигатель опрокидывается или разгон осуществляется медленно	169
Если торможение двигателя слишком медленное	169
Если двигатель перегревается.	169
Если запуск или работа Автоматического регулятора влияет на работу Периферийного оборудования	170
Если при работе Автоматического регулятора включается устройство защиты по цепи заземления	170
Если возникает вибрация механизма	170
Глава 7	
Обслуживание и Проверка	171
Обслуживание и Проверка	172

Периодическая проверка	172
Периодическое обслуживание узлов	172
Замена охлаждающих вентиляторов	173
Демонтаж и установка Платы клеммного блока.	173
Глава 8	
Характеристики	175
Типовые характеристики Автоматического регулятора скорости вращения	176
Характеристики моделей	176
Общие характеристики	177
Глава 9	
Приложение	179
Меры предосторожности при эксплуатации Автоматического регулятора скорости вращения.	180
Выбор	180
Установка Автоматического регулятора	180
Установка параметров	180
Работа с Автоматическим регулятором	180
Меры предосторожности при эксплуатации двигателей	181
Применение Автоматических регуляторов с существующими стандартными двигателями	181
Применение Автоматического регулятора скорости вращения совместно со специальными двигателями.	181
Константы пользователя	181

Глава 1

Работа с Автоматическим регулятором скорости вращения

Введение в Автоматический регулятор Varispeed L7

Модели Автоматических регуляторов Varispeed L7

Автоматические регуляторы скорости вращения Varispeed L7 включают два класса регуляторов: регуляторы с питанием 200 В и регуляторы с питанием 400 В. Максимальная мощность двигателей варьируется от 3.7 до 55 кВт (23 модели).

Таблица 1.1 Модели Автоматических регуляторов Varispeed L7

Класс по напряжению	Максимальная мощность двигателя	Varispeed L7		Характеристики (При заказе всегда указывайте класс защиты по исполнению.)			
		Выходная мощность кВт	Номер базовой модели	Открытого типа (IECIPOO) CIMR-L7Z	Закрытого типа, установка на стену (NEMA1) CIMR-L7Z	Закрытого типа, установка на стену (IECIP20) CIMR-L7Z	
Класс 200 В	3.7	7	CIMR-L7Z23P7	Удалите верхнюю и нижнюю крышку с регулятора закрытого типа, предназначенного для установки на стену.	23P71□	23P77□	
	5.5	10	CIMR-L7Z25P5		25P51□	25P57□	
	7.5	14	CIMR-L7Z27P5		27P51□	27P57□	
	11	20	CIMR-L7Z2011		20111□	20117□	
	15	27	CIMR-L7Z2015		20151□	20157□	
	18.5	33	CIMR-L7Z2018		20181□	20187□	
	22	40	CIMR-L7Z2022		20220□	20221□	20227□
	30	54	CIMR-L7Z2030		20300□	20301□	20307□
	37	67	CIMR-L7Z2037		20370□	20371□	20377□
	45	76	CIMR-L7Z2045		20450□	20451□	20457□
Класс 400 В	3.7	7	CIMR-L7Z43P7	Удалите верхнюю и нижнюю крышку с регулятора закрытого типа, предназначенного для установки на стену.	43P71□	43P77□	
	4.0	9	CIMR-L7Z44PO		44P01□	43P77□	
	5.5	12	CIMR-L7Z45P5		45P51□	45P57□	
	7.5	15	CIMR-L7Z47P5		47P51□	47P57□	
	11	22	CIMR-L7Z4011		40111□	40117□	
	15	28	CIMR-L7Z4015		40151□	40157□	
	18.5	34	CIMR-L7Z4018		40181□	40187□	
	22	40	CIMR-L7Z4022		40220□	40221□	40227□
	30	54	CIMR-L7Z4030		40300□	40301□	40307□
	37	67	CIMR-L7Z4037		40370□	40371□	40377□
	45	80	CIMR-L7Z4045		40450□	40451□	40457□
	55	106	CIMR-L7Z4055		40550□	40551□	40557□

Проверка при получении

Проведение проверки

При получении Автоматического регулятора скорости вращения от поставщика проверьте следующее:

Таблица 1.2 Проверки

Пункт	Метод выполнения проверки
Поставлена ли соответствующая заказу модель Автоматического регулятора?	Проверьте на фирменной табличке, расположенной на боковой поверхности Автоматического регулятора, соответствие номера модели заказу.
Отсутствуют ли какие либо повреждения?	Тщательно осмотрите изделие и убедитесь в отсутствии каких либо повреждений, возникших при транспортировке.
Не утеряны ли какие либо винты или другие части Автоматического регулятора?	С помощью отвертки или других инструментов убедитесь в надежности крепления винтов.

В случае выявления каких либо отклонений, немедленно обратитесь к организации, поставившей Автоматический регулятор, или к региональному представителю OYMC.

Информация на фирменной табличке

На боковой поверхности каждого Автоматического регулятора скорости вращения установлена фирменная табличка. Эта табличка содержит номер Модели, характеристики, порядковый номер, а также некоторую другую информацию.

Пример фирменной таблички

Ниже приводится пример фирменной таблички для Автоматического регулятора, поставляемого в европейские страны: трехфазное питание, 400 В переменного тока, 3.7 кВт, стандарты IEC IP20.

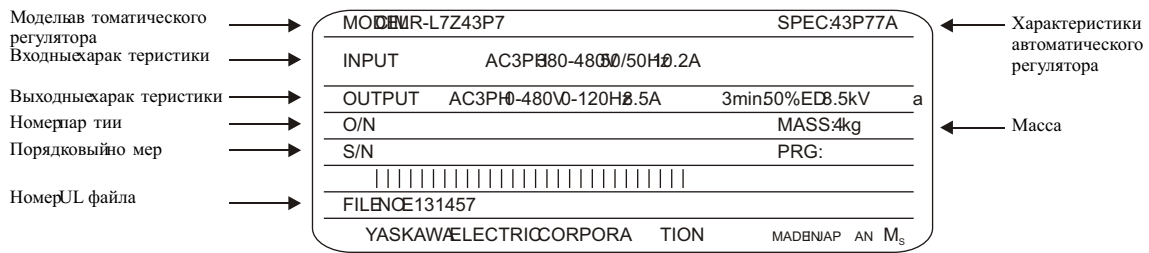


Рисунок 1.1 Фирменная табличка.

Модели Автоматических регуляторов скорости вращения

Номер модели Автоматического регулятора скорости вращения обозначает характеристики, класс по напряжению питания, максимальную мощность регулятора в буквенно-цифровых кодах

CIMR - L7 Z 2 3P7

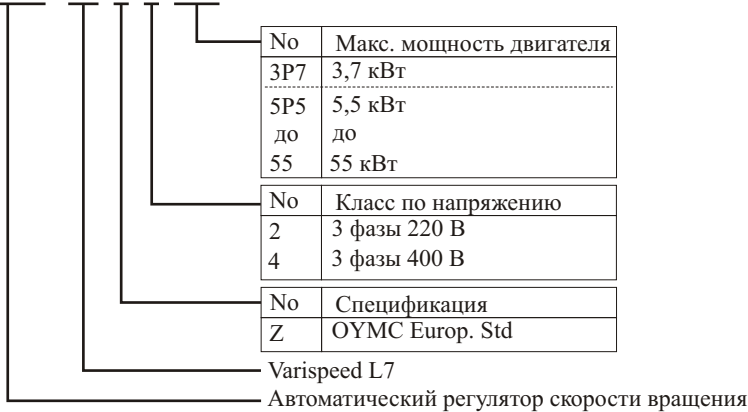


Рисунок 1.2 Модели Автоматических регуляторов скорости вращения

Характеристики Автоматических регуляторов скорости вращения

Характеристики автоматического регулятора скорости вращения («SPEC») на фирменной табличке обозначают класс по напряжению питания, максимальную мощность двигателя, конструктивную защиту, а также модификацию Автоматического регулятора, выраженные в виде буквенно-цифрового кода.

23P71

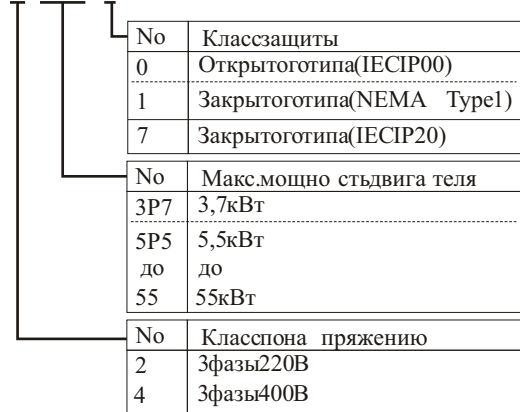


Рисунок 1.3 Характеристики Автоматического регулятора.

Наименование компонентов

Автоматические регуляторы скорости вращения мощностью 18.5 кВт и меньше

Внешний вид и наименование составных частей (компонентов) изделия показаны на рисунке 1.4. Автоматический регулятор скорости вращения со снятыми крышками показан на рисунке 1.5.

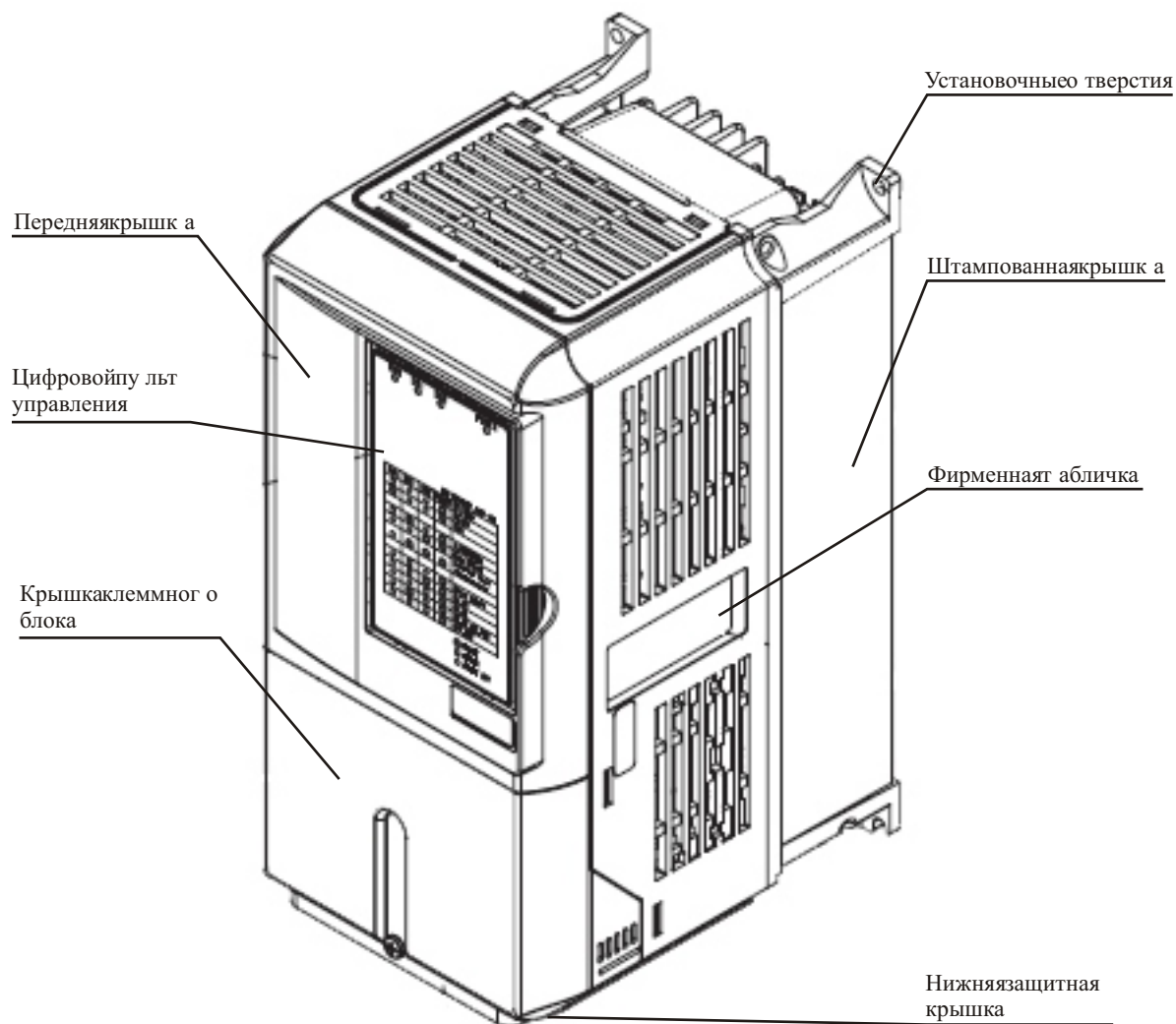


Рисунок 1.4. Внешний вид Автоматического регулятора скорости вращения мощностью 18.5 кВт и меньше.

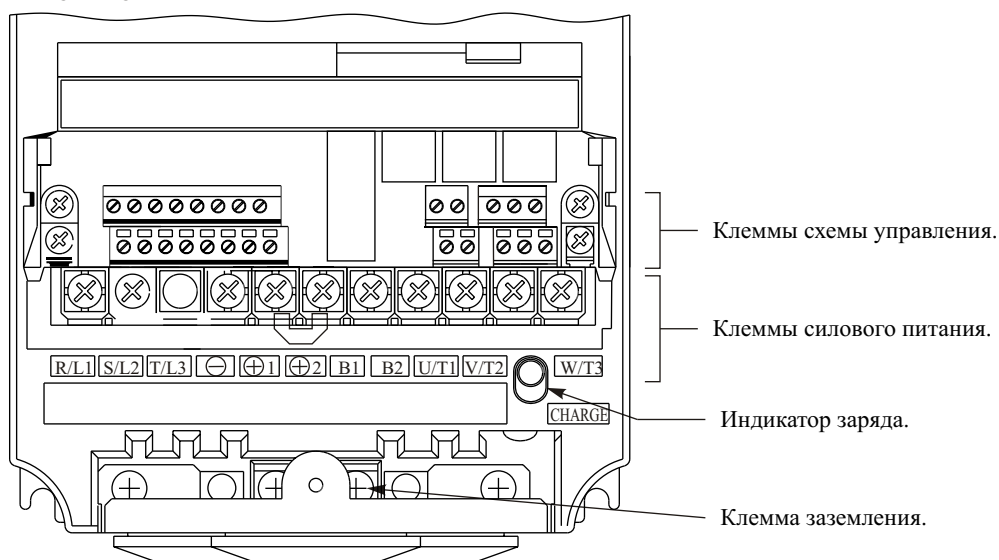


Рисунок 1.5 Расположение клемм (для Автоматических регуляторов 18.5 кВт и меньше).

Автоматические регуляторы скорости вращения мощностью 22 кВт и больше

Внешний вид и наименование составных частей (компонентов) изделия показаны на рисунке 1.6. Автоматический регулятор скорости вращения со снятыми крышками показан на рисунке 1.7.

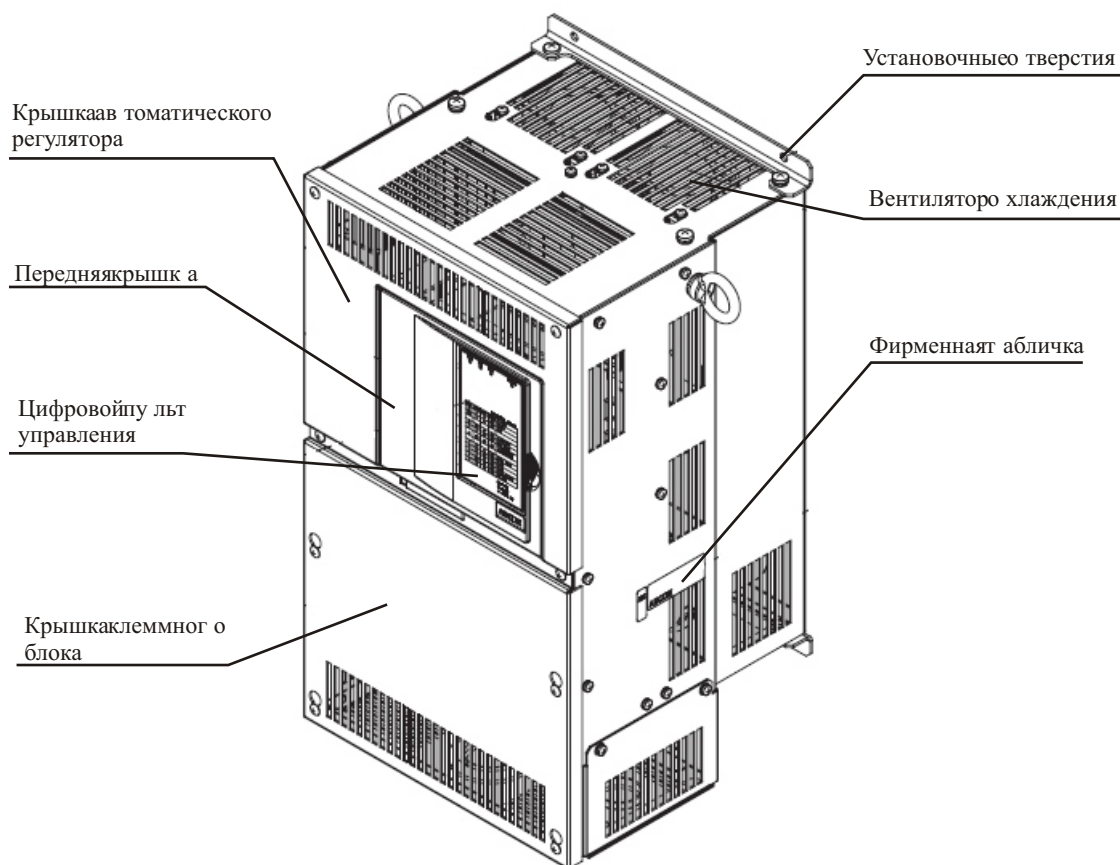


Рисунок 1.6. Внешний вид Автоматического регулятора скорости вращения (мощностью 22 кВт и больше.)

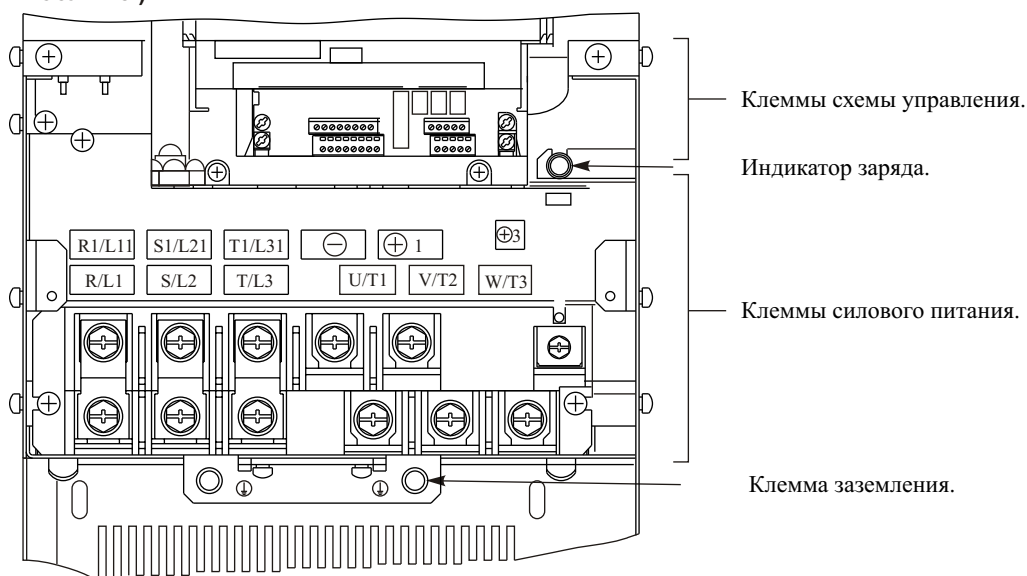
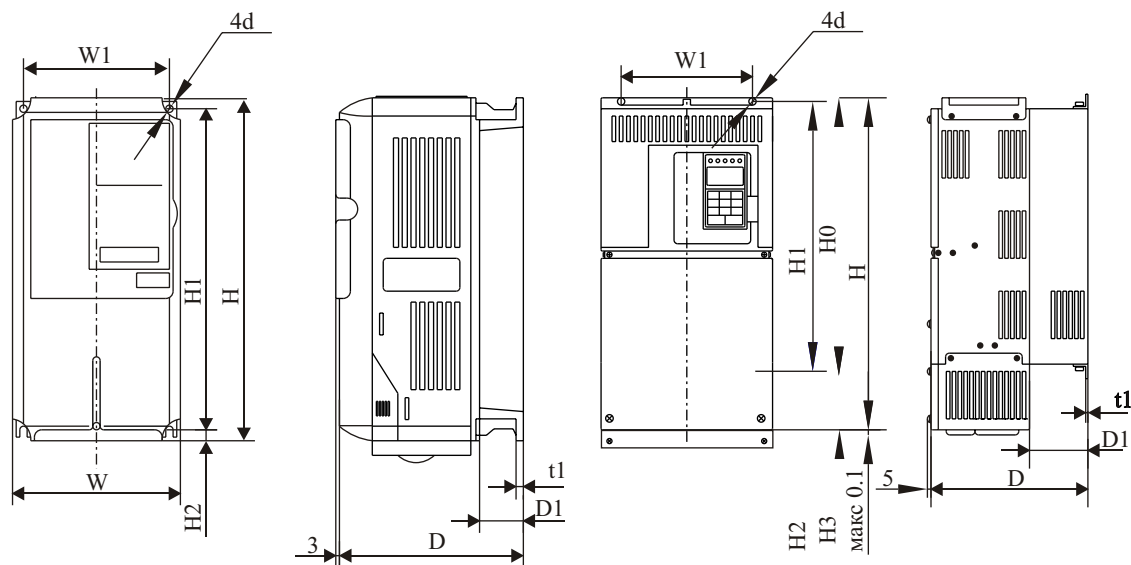


Рисунок 1.7 Расположение клемм (для Автоматических регуляторов мощностью 22 кВт и больше).

Габаритные и установочные размеры

Автоматические регуляторы открытого типа (IP00)

Чертежи Автоматических регуляторов открытого типа приводятся ниже.



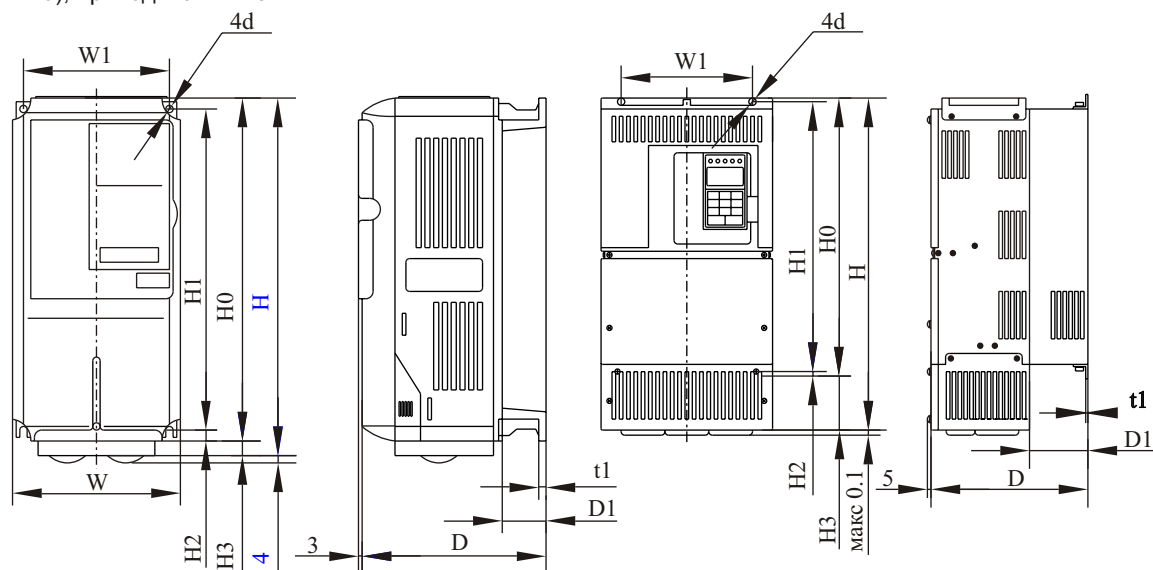
Автоматические регуляторы до 18,5кВт

Автоматические регуляторы от 22кВт до 55 кВт

Рисунок 1.8. Внешние размеры Автоматических регуляторов скорости вращения открытого типа.

Автоматические регуляторы закрытого типа, предназначенные для установки на стену (NEMA1 IEC IP20)

Чертежи Автоматических регуляторов закрытого типа, предназначенных для установки на стену (NEMA1 IEC IP20), приводятся ниже.



Автоматические регуляторы до 18,5кВт

Автоматические регуляторы от 22кВт до 55 кВт

Рисунок 1.9. Внешние размеры Автоматических регуляторов скорости вращения закрытого типа, предназначенных для установки на стену.

Контроль места расположения и поддержание условий в месте установки

Устанавливайте Автоматический регулятор скорости вращения в описанных ниже условиях, и поддерживайте оптимальные условия.

Место установки

Установку Автоматического регулятора производите при соблюдении следующих ниже условий, с уровнем загрязнения окружающей среды степени 2.

Таблица 1.3 Место установки

Тип	Температура окружающей среды	Влажность
Регуляторы закрытого типа, предназначенные для установки на стену (NEMA1).	-10...+ 40 °С	Относительная влажность 95 % и меньше (без конденсации влаги).

Тип	Температура окружающей среды	Влажность
Открытого типа и IEC IP20.	-10...+ 45 °С	Относительная влажность 95 % и меньше (без конденсации влаги).

Защитные кожуха (крышки) устанавливаются на верхнюю и нижнюю поверхности Автоматического регулятора. Перед установкой Автоматических регуляторов класса 200/400 В мощностью 18.5 кВт и менее в Панель непременно снимайте защитные крышки.

При установке Автоматического регулятора выполняете следующие меры предосторожности:

- Не устанавливайте Автоматический регулятор в месте, доступном для воздействия паров масла или пыли. Изделие необходимо устанавливать в полностью изолированную панель, защищающую от воздействия пыли.
- При установке или эксплуатации Автоматического регулятора всегда предпринимайте особые меры по предотвращению попадания металлической пыли, масла, влаги или посторонних предметов внутрь изделия.
- Не устанавливайте Автоматический регулятор на панели, изготовленные из горючих материалов, например из древесины.
- Не устанавливайте Автоматический регулятор в местах, где присутствуют радиоактивные или горючие материалы.
- Не устанавливайте Автоматический регулятор в местах, доступных для вредных газов или жидкостей.
- Не устанавливайте автоматический регулятор в местах, подверженных воздействию вибрации.
- Не устанавливайте Автоматический регулятор в местах, подверженных воздействию хлоридов.
- Не устанавливайте автоматический регулятор в местах, подверженных воздействию прямого солнечного освещения.

Контроль окружающей температуры

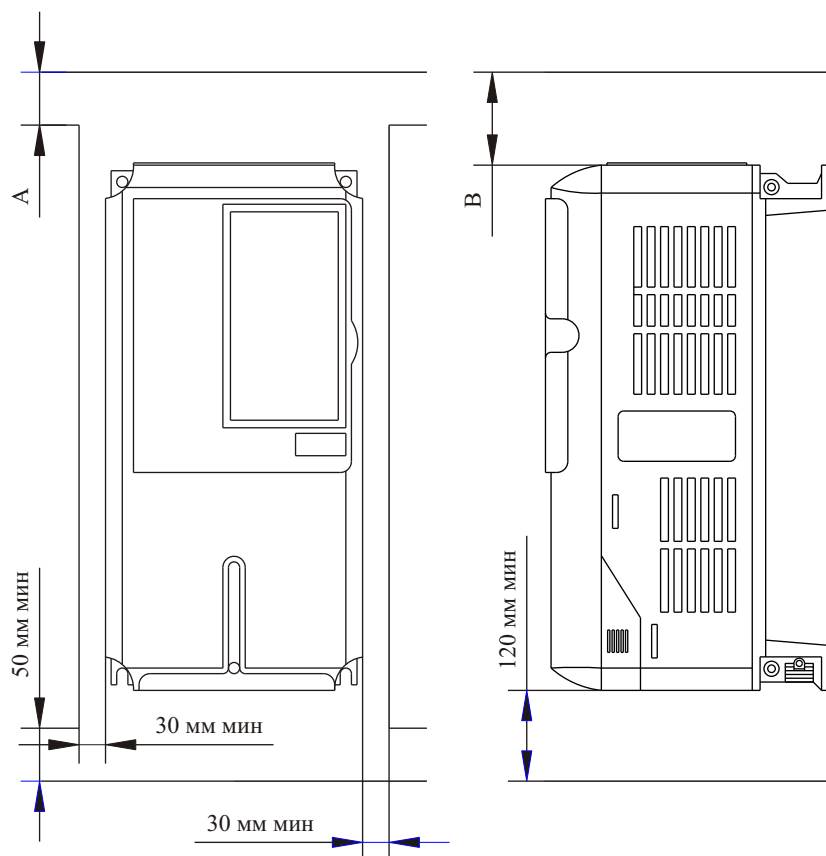
С целью повышения надежности изделия в эксплуатации Автоматический регулятор скорости вращения должен устанавливаться в местах, где отсутствуют значительные возрастания температуры окружающего воздуха. Если Автоматический регулятор устанавливается в изолированном пространстве, например в шкафу, используйте вентилятор охлаждения или кондиционер для поддержания температуры окружающего воздуха ниже 45 °С.

Защита автоматического регулятора от посторонних предметов

В процессе монтажа Автоматического регулятора и сверления отверстий предпринимайте меры по защите изделия от попадания металлической стружки. Для этих целей накрывайте изделие защитными экранами. После завершения установки Автоматического регулятора удаляйте защитные экраны. В противном случае вентиляция изделия ухудшится, вызывая перегрев Автоматического регулятора.

Ориентация при установке

С целью обеспечения нормального охлаждения изделия в процессе эксплуатации устанавливайте Автоматический регулятор вертикально. При установке всегда оставляйте пространство, достаточное для нормального отвода тепла.



Пространство в горизонтальной плоскости

Пространство в вертикальной плоскости

	A	B
Автоматический регулятор, питание 200 В пер. тока	50 мм	120 мм
Автоматический регулятор, питание 400 В пер. тока		

Рисунок 1.10 Ориентация Автоматического регулятора при установке и обеспечение пространства.

- Важно!** 1. Для Автоматических регуляторов открытого типа (IP00) и для Автоматических регуляторов закрытого типа, предназначенных для установки на стену, (IP20, NEMA), требуется одинаковое свободное пространство в горизонтальной и вертикальной плоскости.
2. Перед установкой Автоматических регуляторов класса 200/400 В мощностью 18.5 кВт и менее в Панель управления, непременно снимайте защитные крышки. При установке Автоматических регуляторов класса 200 или 400 В мощностью 22 кВт и более в Панель управления, всегда оставляйте достаточное пространство для закрепления на подвесных болтах и для укладки соединительных линий силового питания.

Удаление и установка крышки клеммного блока

Снимите крышку клеммного блока для подключения линий управления и линий силового питания.

Удаление крышки клеммного блока

Автоматические регуляторы мощностью 18.5 кВт и меньше

Ослабьте находящиеся снизу крепежные винты крышки клеммного блока, нажмите на крышку в направлении, указанном на рисунке стрелками 1, и поднимите крышку в направлении, указанном стрелкой 2.

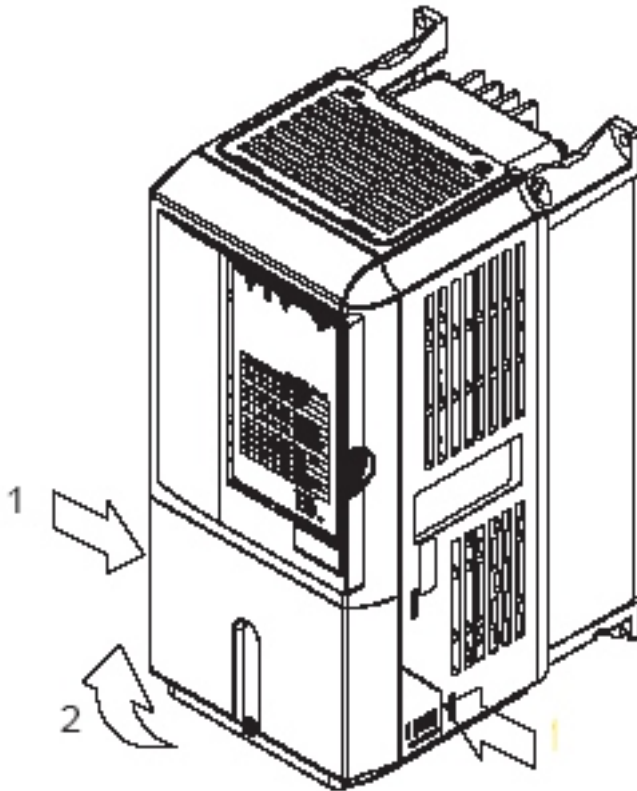


Рис. 1.11 Удаление крышки клеммного блока (Выше показана модель CIMR-L7Z43P7)

Автоматические регуляторы мощностью 22 кВт и больше

Ослабьте крепежные винты, находящиеся сверху справа и слева крышки клеммного блока, потяните крышку в направлении, указанном на рисунке стрелкой 1, и поднимите крышку в направлении, указанном стрелкой 2.

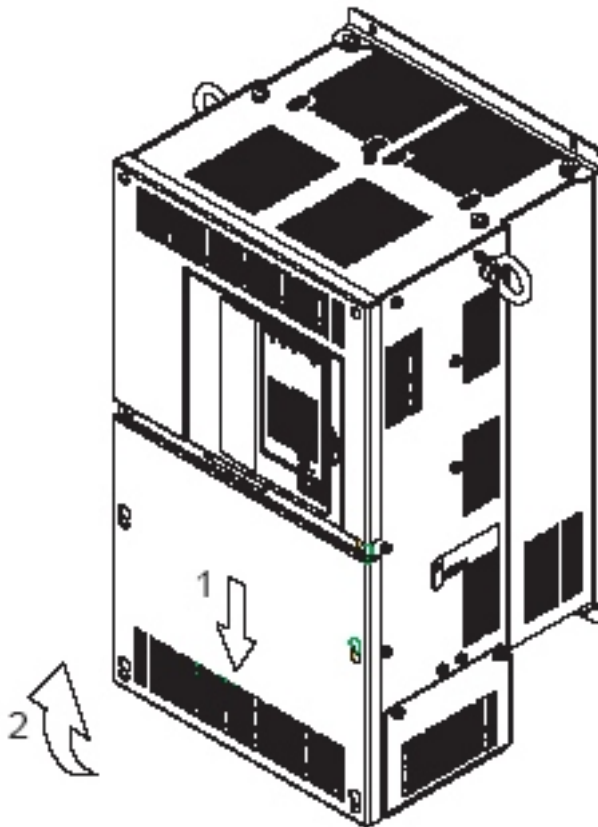


Рис. 1.12 Удаление крышки клеммного блока (Выше показана модель CIMR-L7Z4022)

Установка крышки клеммного блока

После завершения подключения линий к клеммам клеммного блока установите крышку клеммного блока, выполняя указанные выше операции в обратном порядке.

Для Автоматических регуляторов мощностью 18.5 кВт и меньше, вставьте выступ в верхней части крышки в паз, затем нажмите на нижнюю часть крышки до щелчка.

Удаление и установка Цифрового пульта управления/Монитора и передней крышки Автоматического регулятора

Автоматические регуляторы мощностью 18.5 кВт и меньше

Для установки дополнительных плат или замены разъема терминальной платы снимите крышку клеммного блока, а также Цифровой пульт управления/Монитор и переднюю крышку Автоматического регулятора. Перед удалением передней крышки Автоматического регулятора всегда снимайте с нее Цифровой пульт управления/Монитор.

Процедура удаления и установки передней крышки описана ниже.

Удаление Цифрового пульта управления/Монитора

Для разблокирования и снятия Цифрового пульта управления/Монитора нажмите на рычаг, находящийся слева от пульта, в направлении, указанном стрелкой 1, затем поверните Пульт в направлении, указанном стрелкой 2, как показано на следующем ниже рисунке.

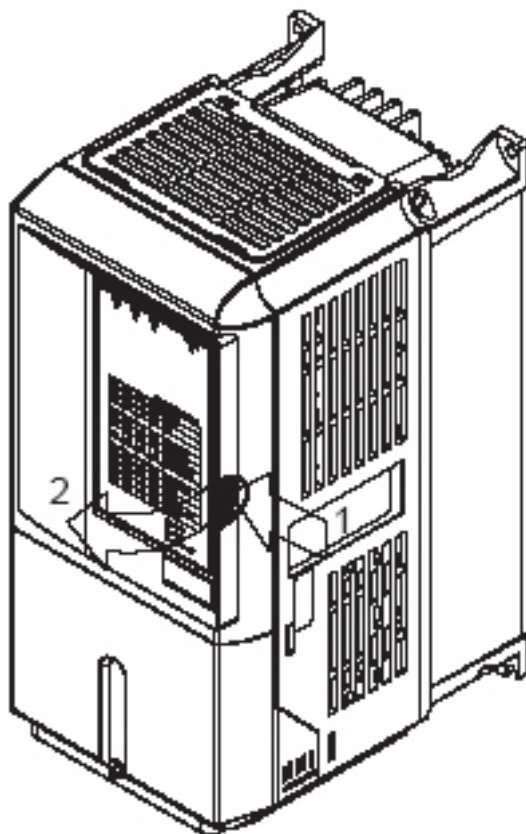


Рис. 1.13 Удаление Цифрового пульта управления/Монитора (Выше показана модель CIMR-L7Z43P7).

Удаление передней крышки Автоматического регулятора

Для снятия передней крышки Автоматического регулятора нажмите на переднюю крышку слева и справа в направлении, указанном стрелками 1, затем поднимите крышку в направлении, указанном стрелкой 2, как показано на следующем ниже рисунке.

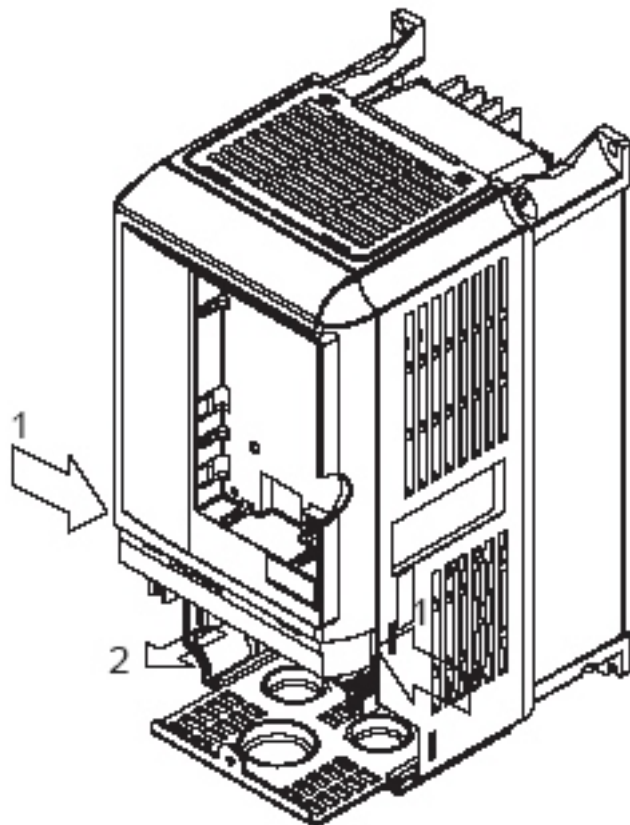


Рис. 1.14 Удаление передней крышки Автоматического регулятора (Выше показана модель CIMR-L7Z43P7).

Установка передней крышки Автоматического регулятора

После подключения линий к клеммам клеммного блока установите переднюю крышку Автоматического регулятора, выполнив описанные выше операции в обратном порядке.

1. Не устанавливайте переднюю крышку Автоматического регулятора вместе с установленным на ней Цифровым пультом управления/монитором. В этом случае работа Пульта управления может нарушаться вследствие нарушения контакта между крышкой и Пультом управления.
2. Вставьте выступ в верхней части передней крышки в паз, затем нажмите на нижнюю часть крышки до щелчка.

Установка Цифрового пульта управления/Монитора

После установки крышки клеммного блока установите Цифровой пульт управления/Монитор на Автоматический регулятор скорости вращения, используя описанную ниже процедуру.

1. Зацепите Цифровой пульт управления на передней крышке в позициях А (две позиции), показанных на рисунке, затем поверните Пульт в направлении стрелки 1, как показано на следующем ниже рисунке.
2. Нажмите на Цифровой пульт управления в направлении, указанно стрелкой 2 до фиксации пульта в позициях В (две позиции).

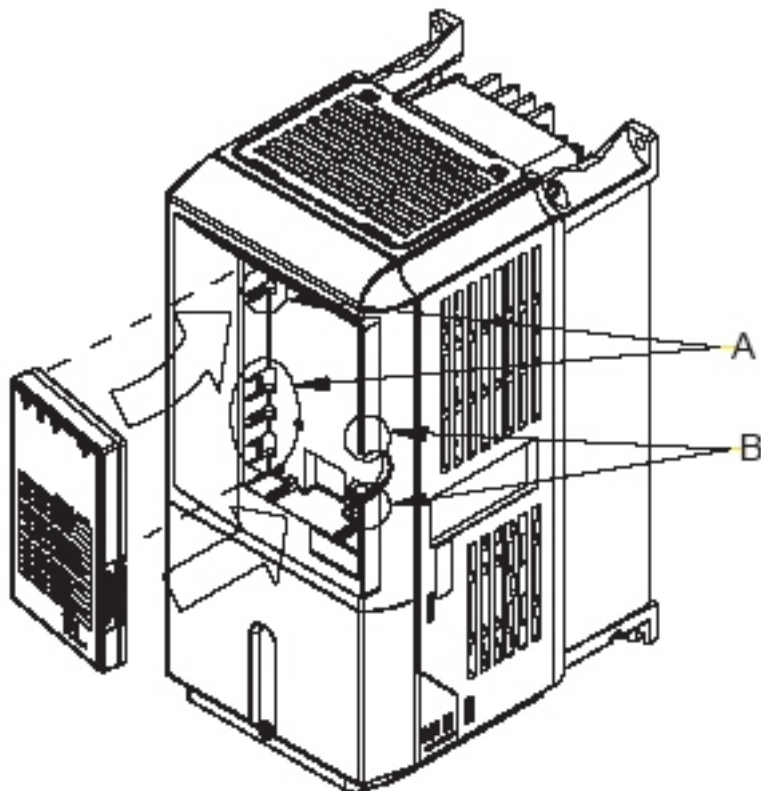


Рис. 1.15 Установка Цифрового пульта управления/Монитора.

- Важно!** 1. Для снятия и установки Цифрового пульта управления/Монитора не применяйте действия, отличающиеся от описанных выше операций. В этом случае работа Пульта управления может нарушаться вследствие нарушения контакта между крышкой и пультом управления.
2. Никогда не устанавливайте переднюю крышку с установленным Цифровым пультом управления. В этом случае возможны нарушения контакта между крышкой и пультом управления.
- Всегда вначале устанавливайте переднюю крышку, а затем устанавливайте Цифровой пульт управления.

Автоматические регуляторы мощностью 22 кВт и больше

Для Автоматических регуляторов мощностью 22 кВт и больше, вначале удалите крышку клеммного блока, а затем, используя описанную ниже процедуру, снимите Цифровой пульт управления/Монитор и переднюю крышку.

Удаление Цифрового пульта управления/Монитора

Используйте процедуру, описанную для Автоматических регуляторов мощностью 18.5 кВт и меньше.

Удаление передней крышки Автоматического регулятора

Для снятия передней крышки Автоматического регулятора приподнимите верхнюю часть терминальной платы схемы управления в месте расположения этикетки 1 в направлении, указанном стрелкой 2. *** (Вероятно, фраза некорректна вследствие нарушения английской конструкции Н. П.)

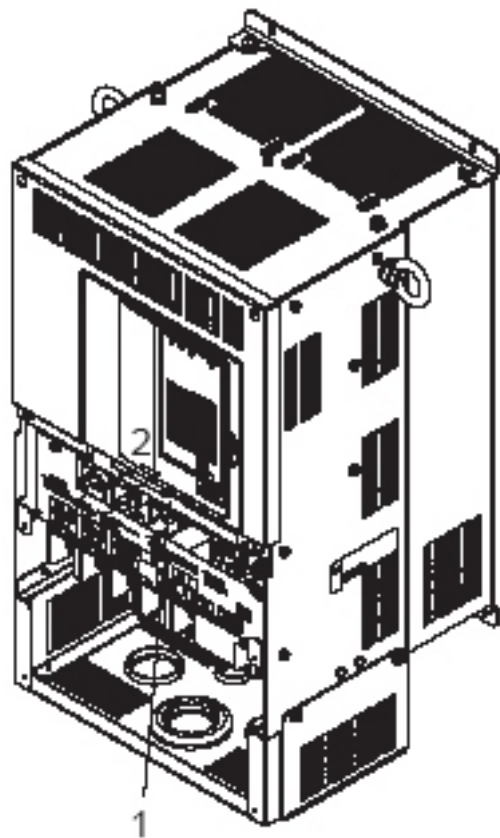


Рис. 1.16 Удаление передней крышки Автоматического регулятора (Выше показана модель CIMR-L7Z4022).

Установка передней крышки Автоматического регулятора

После завершения всех необходимых работ, например установки дополнительной платы или установки терминальной платы установите переднюю крышку Автоматического регулятора, выполнив описанные выше операции в обратном порядке.

1. Убедитесь в том, что Цифровой пульт управления удален с передней крышки Автоматического регулятора. Не устанавливайте переднюю крышку Автоматического регулятора вместе с установленным на ней Цифровым пультом управления/монитором. В этом случае работа Пульта управления может нарушаться вследствие нарушения контакта между крышкой и Пультом управления.
2. Вставьте выступ в верхней части передней крышки в паз, затем нажмите на нижнюю часть крышки до щелчка.

Установка Цифрового пульта управления/Монитора

Для установки Цифрового пульта управления используйте процедуру, описанную для установки передней крышки Автоматических регуляторов скорости вращения мощностью 18.5 кВт и меньше.

Глава 2

Подключение

В настоящей главе описан порядок подключения соединительных линий к клеммам, в том числе линий силового питания и линий схемы управления, а также характеристики провода, используемого в качестве соединительных линий питания и соединительных линий схемы управления.

Схема подключения

Схема соединений Автоматического регулятора скорости вращения показана на рисунке 2.4. При использовании Цифрового пульта управления/Монитора, управление двигателем может производиться после подключения соединительных линий силового питания (т.е. без подключения линий схемы управления, прим переводчика).

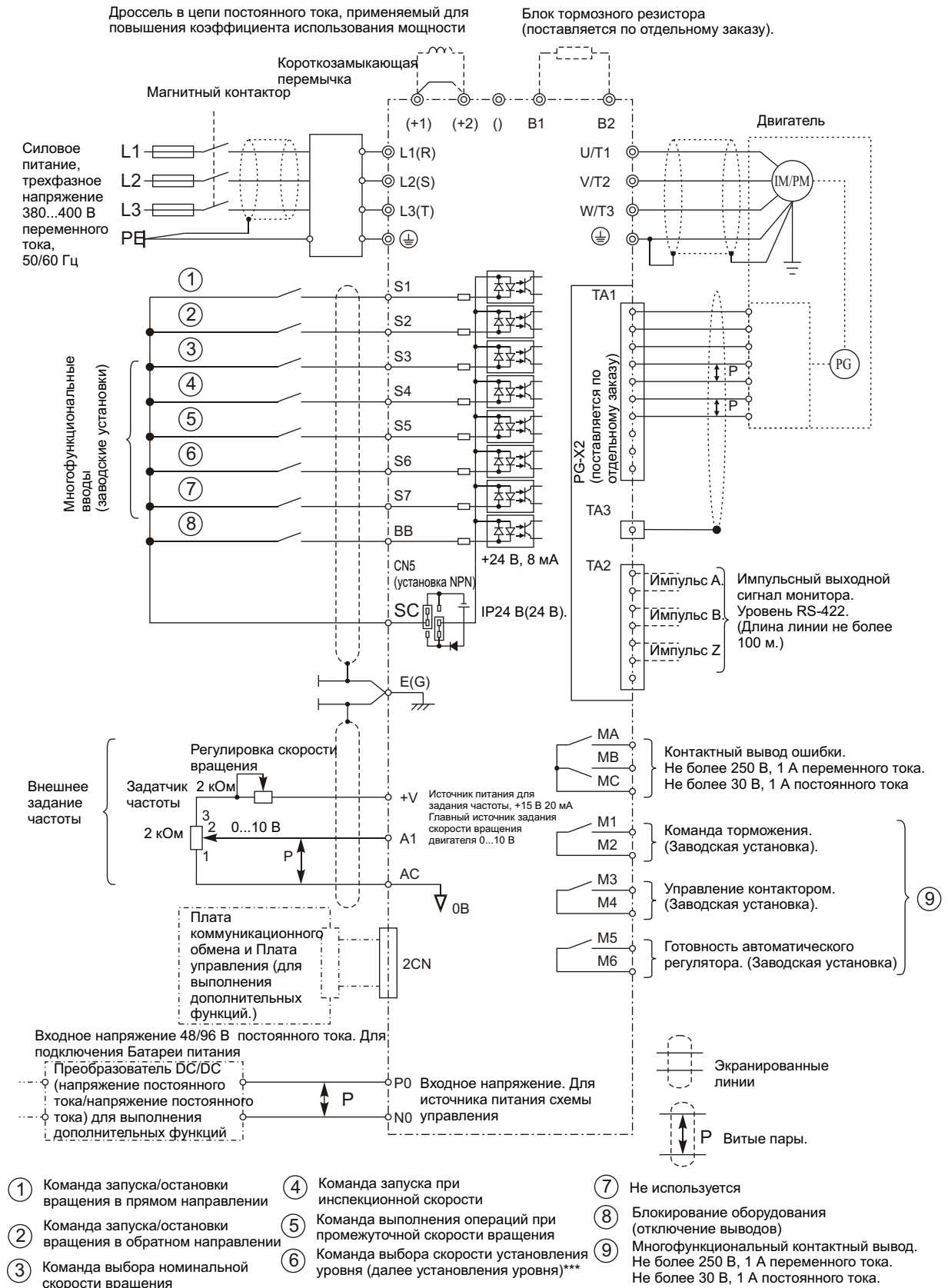


Рис. 2.4 Схема соединений (Выше показана модель CIMR-L7Z43P7).

1. Контакты для подключения линий силового питания маркированы двойными окружностями, а контакты для подключения линий схем управления - одиночными окружностями.
 2. Максимальный ток, протекающий через клемму +V, не превышает 20 мА.
 3. Вводы S1...S7 и BB по умолчанию предназначены для последовательных входных сигналов и для подключения в последовательные цепи без напряжения или в цепи с NPN транзисторами.
- Экранированные линии. Витые пары.

Описание схемы

Обратитесь к номерам, показанным на рисунке 2.4.

1. Эти цепи являются опасными и изолированы от доступных поверхностей.
 2. Эти цепи пространственно отделены от всех других цепей с помощью усиленной или двойной изоляции. Эти цепи могут соединяться с цепями класса SELV (safety extra-low voltage) (или эквивалентными) или с другими цепями, однако не допускается подключение к цепям обоих классов одновременно.
 3. Питание Автоматических регуляторов скорости вращения осуществляется по четырехпроводной схеме (с заземленным нейтральным проводом). Эти цепи являются цепями класса SELV и пространственно отделены от всех других цепей с помощью усиленной или двойной изоляции. Эти цепи могут соединяться только с цепями класса SELV (или эквивалентными). Питание Автоматических регуляторов скорости вращения осуществляется по трехпроводной схеме (без заземления или с заземлением угла).
- Эти цепи пространственно не отделяются от опасных цепей; для этих цепей применяется только основная изоляция. Эти цепи не должны соединяться с любыми доступными цепями до тех пор, пока они не будут снабжены дополнительной изоляцией.

- Важно!**
1. Расположение клемм для подключения линий схемы управления показаны ниже.
 2. Максимальная величина тока, протекающего через клемму +V - не более 20 мА.
 3. Контакты для подключения линий силового питания маркированы двойными кругами, а контакты для подключения линий схем управления - одиночными кругами.
 4. Вводы S1...S7 и BB предназначены для подключения контактных переключателей или NPN транзисторов (общий - 0 В и режим работы с общим минусом). Данный режим является установкой по умолчанию.
- Для подключения PNP транзисторов или для применения внешнего источника питания + 24 В обратитесь к Таблице 2.11.
5. Дроссель для цепей постоянного тока поставляется по отдельному заказу только для Автоматических регуляторов скорости вращения мощностью 18.5 кВт и меньше. При подключении дросселя удалите короткозамыкающую перемычку.

Конструкция клеммного блока

Расположение клемм показано на рисунках 2.5 и 2.6.

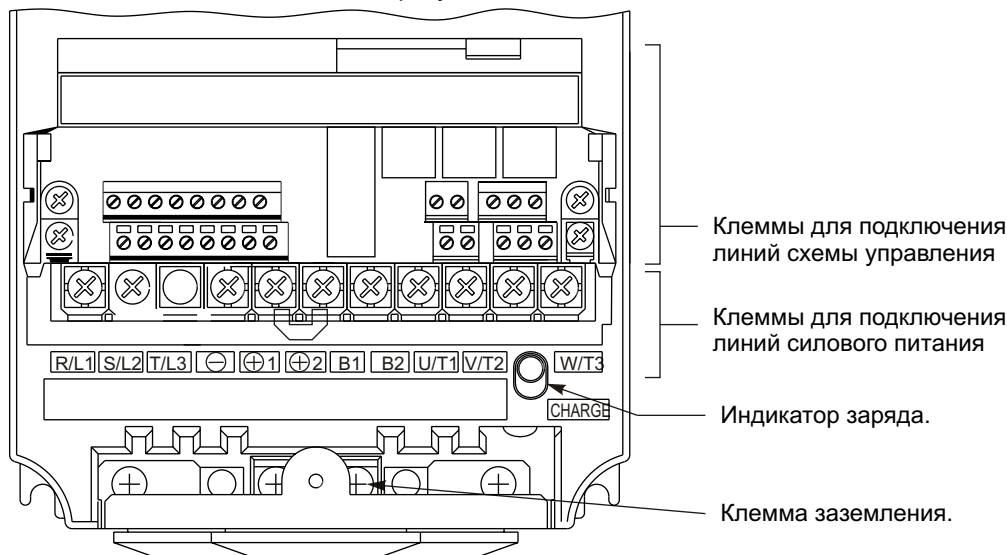


Рис. 2.5. Расположение клемм (Автоматические регуляторы скорости вращения класса 200/400 В мощностью 3.7 кВт).

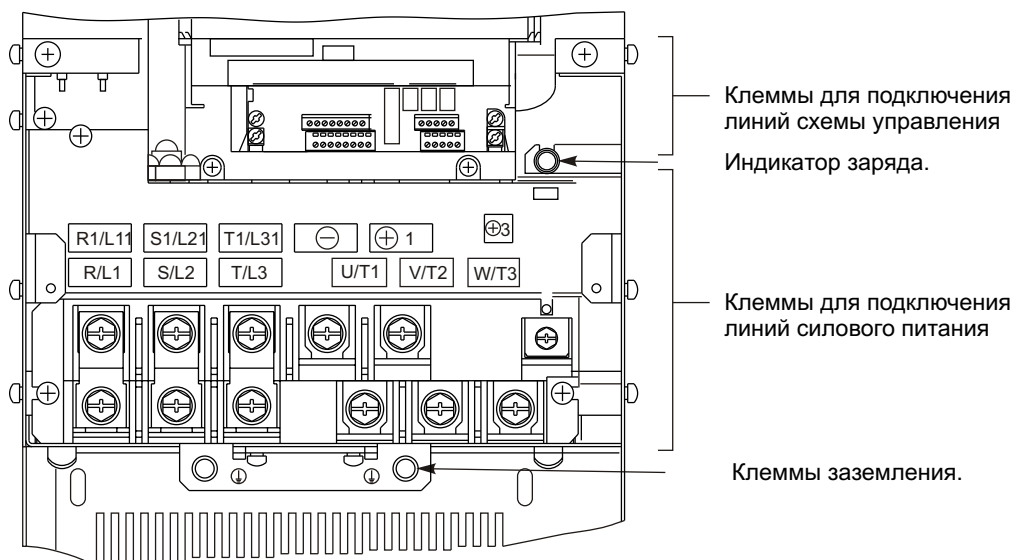


Рис. 2.6. Расположение клемм (Автоматические регуляторы скорости вращения класса 200/400 В мощностью 22 кВт и больше).

Подключение к клеммному блоку линий силового питания

Применяемые сортаменты проводов и клеммы

Выберите подходящие провода и контакты в таблицах 2.1 -2.3. При выборе проводов для подключения Блоков тормозного резистора и Блоков торможения обратитесь к руководству по эксплуатации ТОВ-С726-2.

Таблица 2.1 Провода для подключения Автоматических регуляторов скорости вращения класса 200 В.

Модель	Символ клеммы	Винты клемм	Усилие при затягивании (Н м)	Сечение допускаемого к применению провода мм ² (AWG)	Рекомендуемое сечение провода мм ² (AWG)
L7Z23P7	R/L1, S/L2, T/L3, , 1, 2, B1, B2, U/T1, V/T2, W/T3, PO, NO ⊕	M4	1.2...1.5	4 (12...10)	4 (12)
	⊕				
L7Z25P5	R/L1, S/L2, T/L3, , 1, 2, B1, B2, U/T1, V/T2, W/T3, PO, NO ⊕	M4	1.2...1.5	6 (10)	6 (10)
	⊕				
L7Z27P5	R/L1, S/L2, T/L3, , 1, 2, B1, B2, U/T1, V/T2, W/T3, PO, NO ⊕	M5	2.5	10 (8...6)	10 (8)
	⊕				
L7Z2011	R/L1, S/L2, T/L3, , 1, 2, B1, B2, U/T1, V/T2, W/T3, PO, NO ⊕	M5	2.5	16 (6...4)	16 (6)
	⊕				
L7Z2015	IVL1, S/L2, T/L3, , 1, 2, U/T1, V/T2, W/T3, NO B1, B2, PO ⊕	M6	4.0...5.0	25 (4...2)	25 (4)
	⊕	M5	2,5	10 (8...6)	-
	⊕	M6	4.0...5.0	25 (4)	25 (4)
L7Z2018	R/L1, S/L2, T/L3, , 1, 2, U/T1, V/T2, W/T3, NO B1, B2, PO ⊕	M8	9,0...10.0	25...35 (3...2)	25 (3)
	⊕	M5	2,5	10...16 (8...6)	-
	⊕	M6	4.0...5.0	25 (4)	25 (4)
L7Z2022	R/L1, S/L2, T/L3, , 1, U/T1, V/T2, W/T3, R1/L11, S1/L21, T1/L31, NO 3, PO ⊕	M8	9.0...10.0	25...35 (3 1)	25 (3)
	⊕	M6	4.0...5.0	10...16 (8...4)	
	⊕	M8	9.0...10.0	25...35 (4...2)	25 (4)





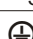
Модель	Символ клеммы	Винты клемм	Усилие при затягивании (Н м)	Сечение допускаемого к применению провода мм ² (AWG)	Рекомендуемое сечение провода мм ² (AWG)
L7Z2030	R/L1, S/L2, T/L3, , 1 U/T1, V/T2, W/T3, R1/L11, S1/L21, T1/L31, NO	M8	9.0...10.0	50 (1...1/0)	50 (1)
	3, PO	M6	4.0...5.0	10...16 (8...4)	
	⊕	M8	9.0...10.0	25...35 (4...2)	25 (4)
L7Z2037	R/L1, S/L2, T/L3, , 1 U/T1, V/T2, W/T3, R1/L11, S1/L21, T1/L31, NO	M10	17.6...22.5	70...95 (2/0...4/0)	70 (2/0)
	3, PO	M8	8.8...10.8	6...16 (10...4)	-
	⊕	M10	17.6...22.5	35...70 (2...2/0)	35 (2)
	r/11, /12	M4	1.3...1.4	0.5...4 (20...10)	1.5 (16)
L7Z2045	R/L1, S/L2, T/L3, , 1, 2, U/T1, V/T2, W/T3, R1/L11, S1/L21, T1/L31, NO	M10	17.6...22.5	95 (3/0...4/0)	95 (3/0)
	3, PO	M8	8.8...10.8	6...16 (10...4)	-
	⊕	M10	17.6...22.5	50...70 (1...2/0)	50 (1)
	r/11, /12	M4	1.3...1.4	0.5...4 (20...10)	1.5 (16)
L7Z2055	R/L1, S/L2, T/L3, , 1, NO	M12	31.4...39.2	50...95 (1/0...4/0)	50 2 P (1/0 2P)
	U/T1, V/T2, W/T3, R1/L11, S1/L21, T1/L31,	M10	17.6...22.5	90 (4/0)	90 (4/0)
	3, PO	M8	8.8...10.8	6...70 (10...2/0)	-
	⊕	M10	17.6...22.5	35...95 (3 4/0)	50 1/0
	r/11, /12	M4	1.3...1.4	0.5...4 (20...10)	1.5 (16)

Примечание: Кабели силового питания т.е. силовые кабели в поливинилхлоридной изоляции 600В.

Примечание: Сечение проводника приводится для медного провода при температуре 75 С.

Таблица 2.2. Провода для подключения Автоматических регуляторов скорости вращения класса 400 В.

Модел	Символ клеммы	Винты клемм	Усилие при затягивании (Н м)	Сечение допускаемого к применению провода мм ² (AWG)	Рекомендуемое сечение провода мм ² (AWG)
L7Z43P7	R/L1, S/L2, T/L3, , 1, 2, B1, B2, U/T1, V/T2, W/T3, PO, NO	M4	1.2...1.5	4 (14...10)	4 (12)
	⊕				2.5 (14)
L7Z44P0	R/L1, S/L2, T/L3, , 1, 2, B1, B2, U/T1, V/T2, W/T3, PO, NO	M4	1.2...1.5	2.5...4 (14...10)	4 (12)
	⊕				2.5 (14)
L7Z45P5	R/L1, S/L2, T/L3, , 1, 2, B1, B2, U/T1, V/T2, W/T3, PO, NO	M4	1.2...1.5	14 (12...10)	4 (12)
	⊕				2.5 (14)
L7Z47P5	R/L1, S/L2, T/L3, , 1, 2, B1, B2, U/T1, V/T2, W/T3, PO, NO	M4	1.2...1.5	14 (10)	4 (10)
	⊕				4 (12...10)
L7Z4011	RVL1, S/L2, T/L3, , 1, 2, B1, B2, U/T1, V/T2, W/T3, NO, PO	M5	2.5	6...10 (10...6)	10 (8)
	⊕				6 (10)
L7Z4015	RVL1, S/L2, T/L3, , 1, 2, B1, B2, U/T1, V/T2, W/T3, NO, PO	M5	2.5	10 (8...6)	10 (8)
	⊕				M5 (M6)
L7Z4018	R/L1, S/L2, T/L3, , 1, 2, U/T1, V/T2, W/T3, NO	M6	4.0...5.0	10...35 (8...2)	10 (8)
	B1, B2, PO	M5	2.5	10 (8)	10 (8)
	⊕	M6	4.0...5.0	10...25 (8...4)	10 (8)

Модель	Символ клеммы	Винты клемм	Усилие при затягивании (Н м)	Сечение допускаемого к применению провода мм ² (AWG)	Рекомендуемое сечение провода мм ² (AWG)
L7Z4022	R/L1, S/L2, T/L3, , 1, 3, U/T1, V/T2, W/T3, R1/L11, S1/L21, T1/L31, NO, PO	M6	4.0...5.0	16 (6...4)	16 (6)
		M6	9.0...10.0	16...35 (6...2)	16 (6)
L7Z4030	R/L1, S/L2, T/L3, , 1, 3, U/T1, V/T2, W/T3, R1/L11, S1/L21, T1/L31, NO, PO	M6	4.0...5.0	25 (4)	25 (4)
		M8	9.0...10.0	25...35 (4...2)	25 (4)
L7Z4037	R/L1, S/L2, T/L3, , 1 U/T1, V/T2, W/T3, R1/L11, S1/L21, T1/L31, NO	M8	9.0...10.0	25...50 (4...1/0)	35 (2)
	3, PO	M6	4.0...5.0	10...16 (8...4)	-
		M8	9.0...10.0	25...35 (4...2)	25 (4)
L7Z4045	R/L1, S/L2, T/L3, , 1U/T1, V/T2, W/T3, R1/L11, S1/L21, T1/L31, NO	M8	9.0...10.0	35...50 (2...1/0)	35 (2)
	3, PO	M6	4.0...5.0	10...16 (8...4)	-
		M8	9.0...10.0	25...35 (4...2)	25 (4)
L7Z4055	R/L1, S/L2, T/L3, , 1 U/T1, V/T2, W/T3, R1/L11, S1/L21, T1/L31, NO	M8	9.0...10.0	50 (1/0...1/0)	50 (1)
	3, PO	M6	4.0...5.0	10...16 (8...4)	-
		M8	9.0...10.0	25...35 (4...2)	25 (4)

Примечание: Кабели силового питания т.е. силовые кабели в поливинилхлоридной изоляции 600В.

Примечание: Сечение проводника приводится для медного провода при температуре 75 С.

Таблица 2.3 Размеры наконечников (JIS C2805 (Автоматические регуляторы класса 200 и 400 В))

Сечение провода (мм ²)	Клеммные винты	Размер
0.5	M3.5	1.25/3.5
	M4	1.25/4
0.75	M3.5	1.25/3.5
	M4	1.25/4
1.25	M3.5	1.25/3.5
	M4	1.25/4
2	M3.5	2/3.5
	M4	2/4
	M5	2/5
	M6	2/6
	M8	2/8
3.5/5.5	M4	5.5/4
	M5	5.5/5
	M6	5.5/6
	M8	5.5/8
8	M5	8/5
	M6	8/6
	M8	8/8
14	M6	14/6
	M8	14/8
22	M6	22/6
	M8	22/8
30/38	M8	38/8
50/60	M8	60/8
	M10	60/10
80	M10	80/10
100		100/10
100	M12	100/12
		150/12
		200/12
150		
200		

Сечение провода (мм ²)	Клеммные винты	Размер
325	M12 2	325/12
	M16	325/16

Важно! Сечение провода для соединительной линии силового питания определите таким образом, чтобы падение напряжения на проводе не превышало 2% от номинального напряжения. Падение напряжения на соединительной линии вычисляется следующим образом:

$$U_p = \sqrt{3} R L I \cdot 10^{-3}$$

Где:

U_p : Падение напряжения на соединительной линии (В)
 R : сопротивление провода (Ом/км)
 L : длину провода (м)
 I : ток (А)

Функции клемм для подключения линий силового питания

Функции клемм для подключения линий силового питания приводятся в Таблице 2.4 согласно их маркировке. Подключение линий производите в соответствии с целью их применения.

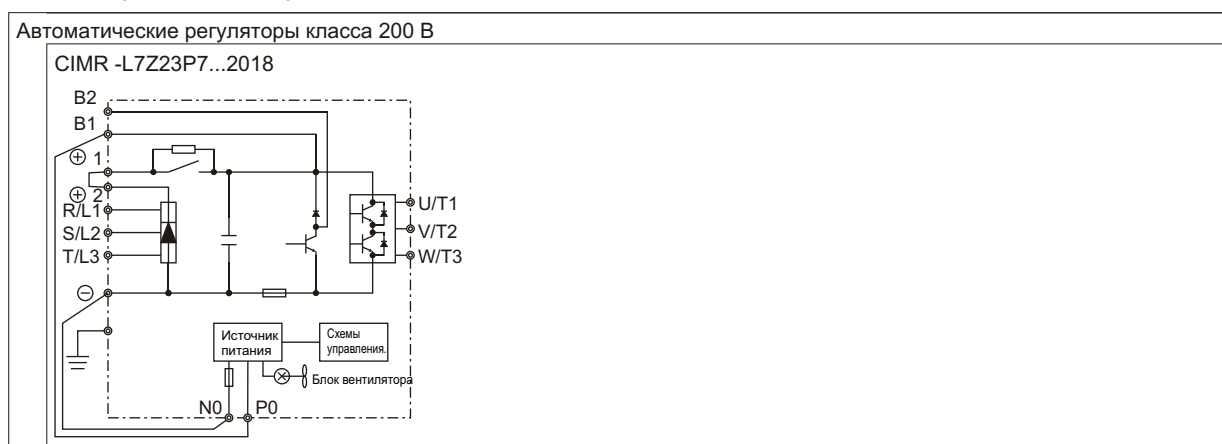
Таблица 2.4 Функции клемм для подключения линий силового питания (Автоматические регуляторы скорости вращения класса 200 и 400 В)

Назначение	Символ (маркировка) клеммы	Модель CIMR-L7Z □□□□	
		Класс 200 В	Класс 400 В
Ввод силового питания	R/L1,S/L2,T/L3	23P7...2055	43P7...4055
	R1/L11,S1/L21,T1/L31	2022...2055	4022...4055
Выводы автоматического регулятора скорости вращения	U/T1,V/T2,W/T3	23P7...2055	43P7...4055
Клеммы шин постоянного тока	⊕1, ⊖	23P7...2055	43P7...4055
Соединение Блока тормозного резистора	B1,B2	23P7...2018	43P7...4018
Подключение дросселя для цепи постоянного тока	⊕1, ⊕2	23P7...2018	43P7 4018
Подключение Блока торможения	⊕3, ⊖	2022...2055	4022...4055
Заземление	⊕	23P7...2055	43P7...4055
Ввод для батареи	PO,NO	23P7...2055	43P7...4055

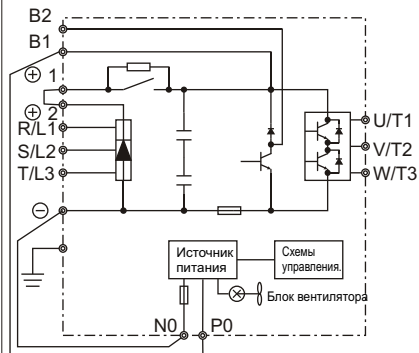
Схемы цепей силового питания

Схемы цепей силового питания Автоматического регулятора скорости вращения приводятся в Таблице 2.5.

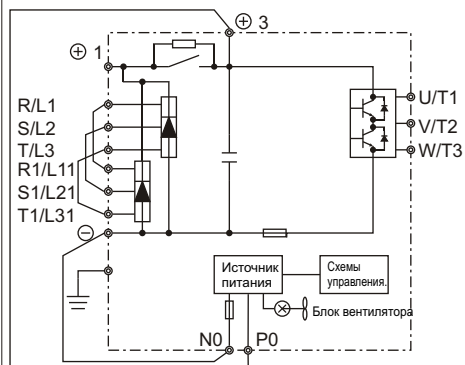
Таблица 2.5 Схемы цепей силового питания



CIMR - L7Z2022,2030

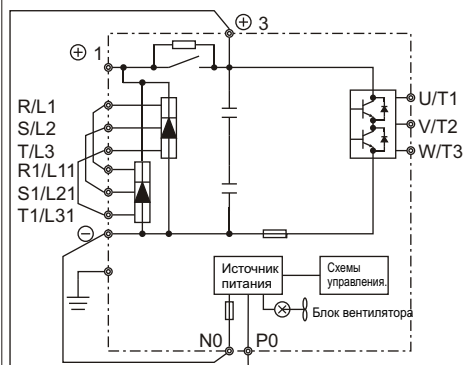


CIMR - L7Z2037...2055

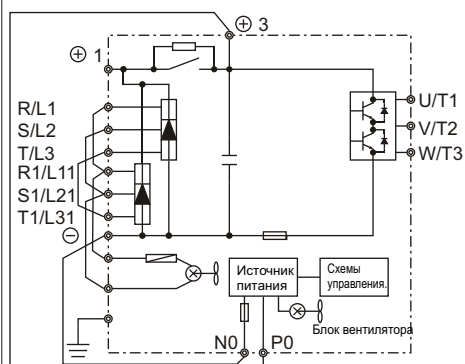


Автоматические регуляторы класса 400 В

CIMR -L7Z43P7...4018



CIMR - L7Z4022...4055



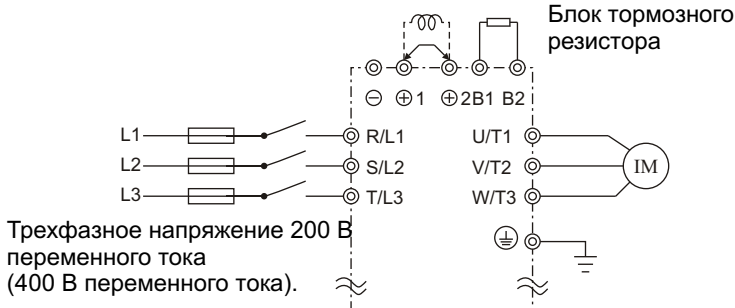
Примечание: Перед использованием схем 12-ти фазного выпрямления проконсультируйтесь с региональными представителями OMRON.

Стандартные схемы подключения

Стандартные схемы подключения Автоматического регулятора скорости вращения показаны на Рис. 2.7. Схемы одинаковы для Автоматических регуляторов класса 200 В и класса 400 В. Схемы отличаются в зависимости от мощности автоматического регулятора.

CIMR-L7Z3P7...2018 и 43P7...4018

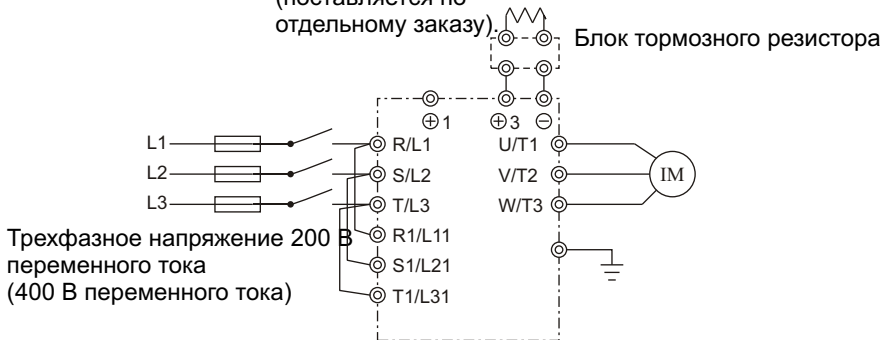
Дроссель для цепи переменного тока (поставляется по отдельному заказу).



Перед подключением дросселя непременно удалите короткозамыкающую перемычку.

CIMR- L7Z2022, 2030, и 4022...4055

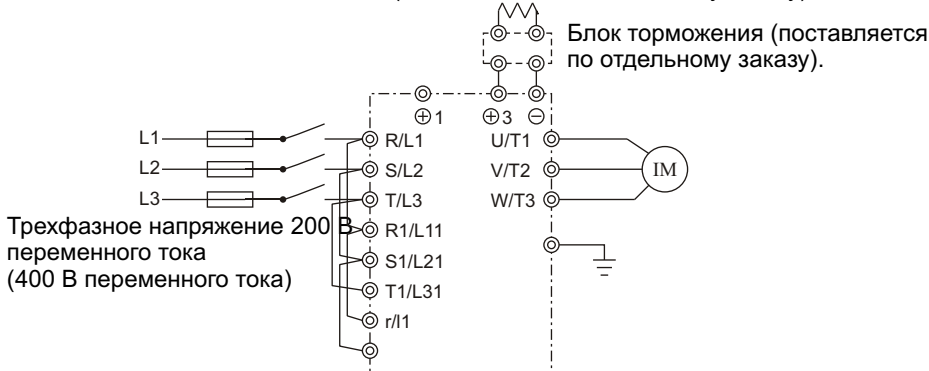
Блок тормозного резистора (поставляется по отдельному заказу).



Дроссель цепи постоянного тока встроен в Модуль.

CIMR-L7Z2037...2055

Блок тормозного резистора (поставляется по отдельному заказу).



Питание цепей управления у всех моделей Автоматических регуляторов скорости вращения осуществляется от шины постоянного тока.

Рис.2.7. Соединения клемм силового питания.

Порядок подключения линий силового питания

В настоящем разделе описан порядок подключения линий силового питания и выводов Автоматического регулятора скорости вращения.

Подключение вводов силового питания

При подключении вводов силового питания соблюдайте следующие ниже меры предосторожности.

Установка предохранителей

Для защиты Автоматического регулятора скорости вращения рекомендуется использовать полупроводниковые предохранители, подобные приведенным в следующей таблице предохранителям.

Таблица 2.6 Предохранители.

Тип Автоматического регулятора скорости вращения	Предохранитель		
	Напряжение (В)	Ток (А)	I^2t (A ² s)
23P7	240	30	82...220
25P5	240	40	220...610
27P5	240	60	290...1300
2011	240	80	450...5000
2015	240	100	1200...7200
2018	240	130	1800...7200
2022	240	150	870...16200
2030	240	180	1500...23000
2037	240	240	2100...19000
2045	240	300	2700...55000
2055	240	350	4000...55000
43P7	480	15	34...72
44PO	480	20	50...570
45P5	480	25	100...570
47P5	480	30	100...640
4011	480	50	150...1300
4015	480	60	400...1800
4018	480	70	700...4100
4022	480	80	240...5800
4030	480	100	500...5800
4037	480	125	750...5800
4045	480	150	920...13000
4055	480	150	1500...13000

Установка автомата силовой защиты (автоматического прерывателя)

При подключении клемм ввода силового питания (R/L1, S/L2, T/L3) к источнику питания через автомат силовой защиты (MCCD) убедитесь в том, что используемый автомат подходит к используемому Автоматическому регулятору скорости вращения.

- Применяйте автомат силовой защиты мощностью, превышающей номинальный ток автоматического регулятора в 1.5...2 раза.
- Что касается быстродействия Автомата силовой защиты, учитывайте характеристики защиты Автоматического регулятора скорости вращения (одна минута при 150% от номинального выходного тока).

Установка автоматического выключателя по току утечки

На выходах автоматического регулятора скорости вращения осуществляется высокочастотное переключение, вследствие чего возникает ток утечки высокой частоты. Если (по условиям эксплуатации, прим. переводчика) должен использоваться прерыватель по току утечки, применяйте прерыватель, реагирующий на ток утечки с частотой, опасной для человека, и не реагирующий на высокочастотный ток утечки.

- При использовании специализированных прерывателей по току утечки для Автоматических регуляторов скорости вращения, выбирайте прерыватели с чувствительностью, по меньшей мере, 30 мА на один Автоматический преобразователь.
- При использовании прерывателей по току утечки общего назначения, выбирайте прерыватели с чувствительностью 200 мА и более на один Автоматический регулятор, и с быстродействием 0.1 сек. и более.

Установка магнитного контактора на входе

Если источник силового питания должен отключаться с помощью схемы управления, можно устанавливать магнитный контактор.

В этом случае необходимо учитывать следующее:

- Автоматический регулятор скорости вращения может останавливаться и запускаться посредством размыкания и замыкания магнитного контактора на входе. Тем не менее, частое размыкание и замыкание магнитного контактора может привести к выходу Автоматического регулятора из строя. Не производите подачу питания с помощью магнитного контактора чаще, чем один раз в час.
- Если Автоматический регулятор скорости вращения эксплуатируется с Цифровым пультом управления/монитором, автоматическое восстановление выполнения операций не может производиться после прерывания и последующего восстановления подачи питания.

Подключение входных линий силового питания к клеммному блоку

Линии силового питания могут подключаться к любой из клемм клеммного блока (т.е. R, S, T); последовательность подключения фаз источника питания не влияет на последовательность фаз на выходе Автоматического регулятора.

Установка дросселя переменного тока на входе Автоматического регулятора

Если Автоматический регулятор скорости вращения подключается к трансформатору высокой мощности (600 кВт и более) или если переключается фазосдвигающий конденсатор, через входные цепи Автоматического регулятора могут протекать значительные импульсные токи, способные вывести изделие из строя.

В этом случае устанавливайте на входе Автоматического регулятора поставляемый по отдельному заказу Дроссель переменного тока или подключайте к соответствующим контактам Автоматического регулятора дроссель постоянного тока.

Указанные выше меры, кроме того, способствуют повышению коэффициента использования мощности.

Установка устройств гашения бросков напряжения

Для индуктивных нагрузок, устанавливаемых вблизи Автоматического регулятора скорости вращения, всегда применяйте устройства гашения бросков напряжения или диоды. Такими индуктивными нагрузками могут быть магнитные контакторы, электромагнитные реле, соленоидные вентили, соленоиды, а также магнитные тормоза.

Подключение силового питания на выходе

При подключении выходных линий силового питания соблюдайте следующие ниже меры предосторожности.

Подключение Автоматического регулятора и двигателя

Линии питания двигателя U, V и W подключите соответственно к выходным клеммам U/T1, V/T2, W/T3.

Убедитесь в том, что двигатель вращается в прямом направлении при подаче команды вращения в прямом направлении. Если при подаче команды вращения в прямом направлении двигатель вращается в обратном направлении, поменяйте местами любые две линии.

Никогда не подключайте линии силового питания к выходным клеммам Автоматического регулятора скорости вращения

Никогда не подсоединяйте линии источника питания к выходным клеммам U/T1, V/T2 и W/T3 Автоматического регулятора. Это непременно приведет к выходу из строя схемы Автоматического регулятора.

Никогда не замыкайте накоротко и не заземляйте выходные клеммы Автоматического регулятора скорости вращения

Касание выходных клемм голыми руками или касание выходных линий кожуха Автоматического регулятора может привести к удару электрическим током или к короткому замыканию. Это чрезвычайно опасно. Не допускайте замыкания выходных линий.

Не применяйте фазосдвигающие емкости

Никогда не подключайте к выходу Автоматического регулятора фазосдвигающий конденсатор. Это может привести к перегреву или выходу из строя высокочастотных компонентов на выходе Автоматического регулятора, повреждению изделия, или привести к выходу из строя других элементов.

Использование магнитных контакторов

Проверьте последовательность управления и убедитесь в том, что магнитный контактор, установленный между Автоматическим регулятором скорости вращения и двигателем, не выполняет никаких переключений в процессе работы Автоматического регулятора. Если переключатель, находящийся между Автоматическим регулятором и двигателем, переводится в состояние ON в процессе работы Автоматического регулятора, возникает значительный бросок тока, в результате чего включится защита Автоматического регулятора от перегрузки.

Длина соединительного кабеля между Автоматическим регулятором и двигателем

Длина соединительного кабеля между Автоматическим регулятором и двигателем не должна превышать 30 м.

Подключение линии заземления

При подключении линии заземления соблюдайте следующие меры предосторожности.

- Всегда подключайте клемму заземления Автоматического регулятора класса 200 В к заземлению с сопротивлением заземления не более 100 Ом, а клемму заземления Автоматического регулятора класса 400 В - к заземлению с сопротивлением заземления не более 10 Ом.
- Не производите заземление нескольких устройств одним заземляющим проводом, например Автоматического регулятора и сварочных аппаратов или мощных инструментов. Для заземления используйте линию, соответствующую техническим стандартам на электрическое оборудование. Длина линии заземления должна быть минимально-возможной.
- Через Автоматический регулятор протекает ток утечки. Следовательно, если расстояние между точкой заземления и клеммой заземления Автоматического регулятора велико, потенциал клеммы заземления Автоматического регулятора становится нестабильным.
- При использовании более чем одного Автоматического регулятора убедитесь в том, что линия заземления не создает петлю.

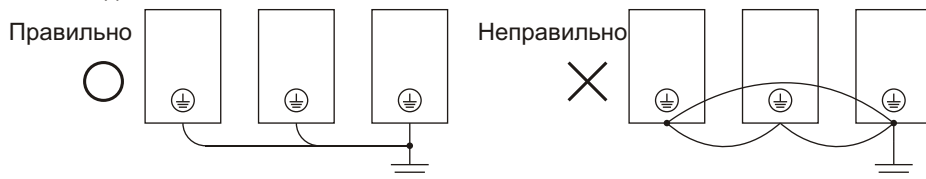


Рис. 2.8 Подключение линии заземления

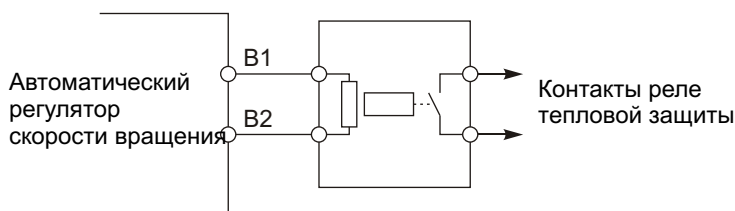
Подключение Тормозного резистора и Тормозного блока (CDBR)

Произведите подключение Тормозного резистора и Тормозного блока к Автоматическому регулятору скорости вращения, как показано на рисунке 2.9.

Данный пример показывает тормозной резистор с встроенным выключателем схемы температурной защиты при перегрузке. Для предотвращения перегрузки Тормозного блока/Тормозного резистора от перегрузки, создавайте схему управления таким образом, чтобы подача питания производилась через контакты реле температурной защиты, как показано на рисунке 2.9.

Автоматические регуляторы класса 200 В и 400 В с выходной мощностью от 3,7 до 18,5 кВт.

Тормозной резистор



Автоматические регуляторы класса 200 В и 400 В с выходной мощностью 22 кВт и больше

Тормозной блок CDBR Тормозной резистор

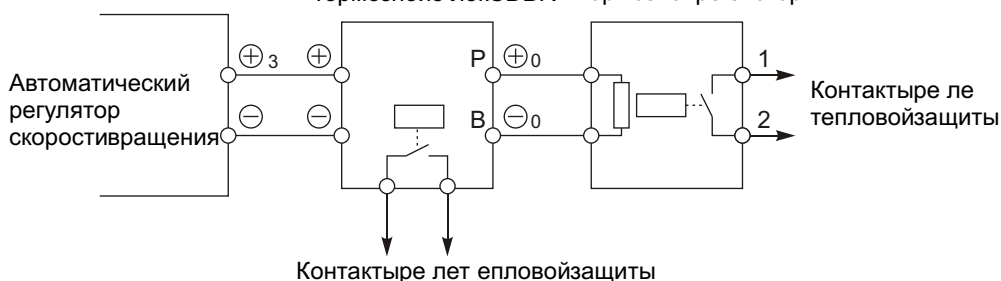


Рис. 2.9 Подключение Тормозного резистора и Тормозного блока

Параллельное включение Тормозных блоков

При подключении двух и более Тормозных блоков в параллель применяйте схему соединения и разъемы, указанные на рисунке 2.10. Существуют переключки, определяющие роль Тормозного блока: Master или Slave. Выбирайте «Master» только для первого из Тормозных блоков, и выбирайте «Slave» для всех остальных Тормозных блоков (т.е. начиная от второго и далее).

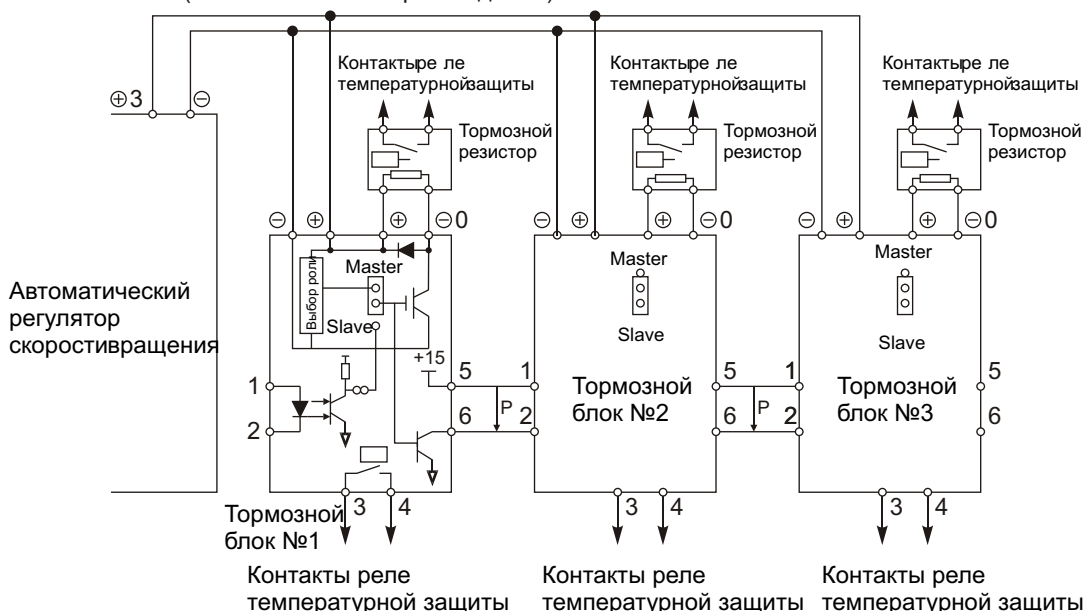


Рис. 2.10 Подключение Тормозных блоков в параллель.

Подключение батарейного источника питания

Автоматический регулятор скорости вращения Varispeed L7 оборудован стандартным кабелем для подключения к батарейному источнику питания.

Отключите витую пару, подключенную к клемме силового питания B1/+3 и клемме «-». Используя релейный терминал, подключите витую пару к источнику бесперебойного питания (UPS)/ батарее. Подключение батарейного источника питания показано на рис. 2.11.

Таблица 2.7

L2-11 (Напряжение батареи питания).	Напряжение автономного источника питания.
H1-05 (Выбор функции клеммы S7).	Установка значения «85» для использования команды выполнения операций с автономным источником питания.

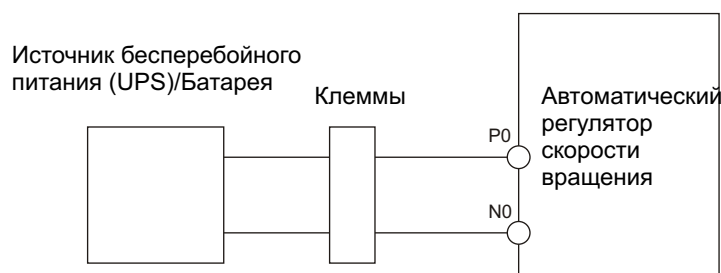


Рис. 2.11 Подключение источника бесперебойного питания.

Подключение клемм схемы управления

Сечение применяемого провода

Для дистанционного выполнения операций с помощью аналоговых сигналов длина линии управления между Аналоговым пультом управления или сигналами управления и Инвертором не должна превышать 30 метров. Кроме того, для уменьшения наводок от периферийного оборудования эти линии должны прокладываться отдельно от линий силового питания или от других линий управления.

При задании частоты от внешних задатчиков частоты (т.е. не от Цифрового пульта управления/Монитора), используйте экранированные витые пары проводов и заземляйте экран, обеспечивая наиболее возможную площадь контакта между экраном и землей.

Номера контактов и сечение провода приводятся в таблице 2.8.

Таблица 2.8 Номера контактов и сечение провода (одинаковые для всех моделей)

Клеммы	Клеммные винты	Усилие затягивания (Н/м)	Возможные сечения проводов мм ² (AWG)	Рекомендуемые сечения проводов мм ² (AWG)	Тип провода
AC, SC, A1, A2, +V, S1, S2, S3, S4, S5, S6, S7, BB, MA, MB, MC, M1, M2, M3, M4, M5, M6	Phoenix	0.5...0.6	Одиночный провод ³ : 0.5...2.5 Витой провод: 0.5...1.5 (26...14)	0.75 (18)	<ul style="list-style-type: none"> Экранированная витая пара проводов¹ Экранированный кабель в полиэтиленовой изоляции
E(G)	M3.5	0.8...1.0	0.5...2.5 ² (20...14)	1.0 (12)	

- Примечание:**
- Для подключения внешнего задатчика частоты используйте Экранированную витую пару проводов.
 - Для подбора клемм закрытого типа, подходящих по размеру к выбранному сечению провода обратитесь к Таблице 2.3.
 - Для упрощения разводки и подключения, а также с целью повышения надежности, для сигнальных линий мы рекомендуем использовать прямые цилиндрические контакты, закрепляемые без применения пайки.

Прямые цилиндрические контакты, закрепляемые без применения пайки

Модели и размеры прямых, закрепляемых без применения пайки контактов, показаны в следующей ниже таблице

Таблица 2.9 Прямые цилиндрические контакты, закрепляемые без применения пайки

Сечения проводов мм ² (AWG)	Модель	d1	d2	L	Производитель
0.25 (24)	AI 0.25-8YE	0.8	2	12.5	Phoenix Contact
0.5 (20)	AI 0.5 - 8WH	1.1	2.5	14	
0.75 (18)	AI 0.75 - 8GY	1.3	2.8	14	
1.25 (16)	AI 1.5-8BK	1.8	3.4	14	
2 (14)	AI 2.5 - 8BU	2.3	4.2	14	

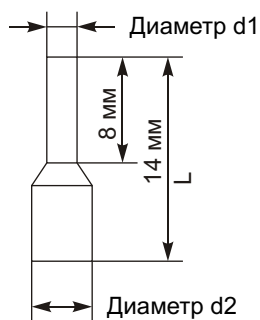


Рисунок 2.12 Размеры прямых контактов.

Метод подключения

Для подключения линий к клеммному блоку используйте следующую ниже процедуру:

1. Ослабьте клеммные винты с помощью тонкой отвертки.
2. Вставьте провода снизу в клеммный блок.
3. Надежно затяните клеммные винты.

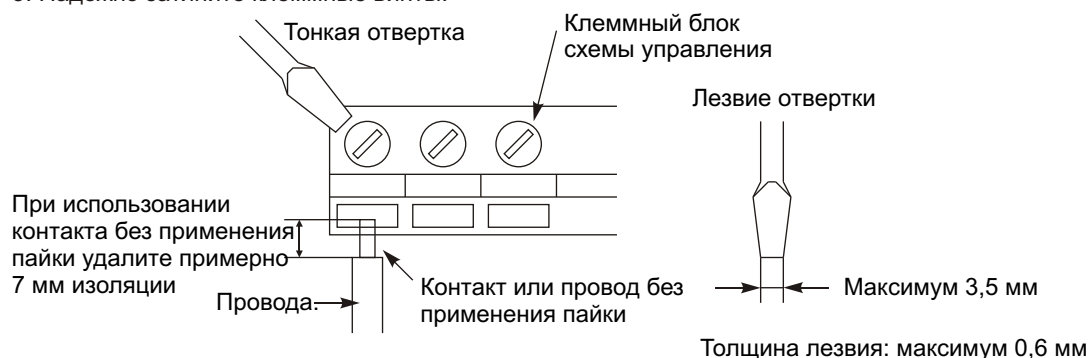


Рисунок 2.13 Подключение проводов к клеммному блоку.

Функции клемм схемы управления

Функции клемм схемы управления показаны в таблице 2.10. Используйте клеммы для соответствующих целей.

Таблица 2.13 Клеммы схемы управления с установками по умолчанию

Тип	Наименование	Функция	Уровень сигнала	
Символ				
Цифровые входные сигналы				
S1	Команда запуска/остановки вращения в прямом направлении	Вращение в прямом направлении, когда ввод находится в состоянии ON; остановка, когда ввод в состоянии OFF	+24 В постоянного тока, 8 мА, гальваническая развязка с помощью фотозлектронной пары.	
S2	Команда запуска/остановки вращения в обратном направлении	Вращение в обратном направлении, когда ввод находится в состоянии ON; остановка, когда ввод находится в состоянии OFF		
S3	Команда выбора номинальной скорости вращения	Выполнение операций при номинальной скорости вращения, когда ввод находится в состоянии ON		Функции выбираются установкой параметров H1-01 H1-0
S4	Команда пробного (инспекционного) выполнения операций	Пробное выполнение операций и, когда ввод находится в состоянии ON		
S5	Команда выбора промежуточной скорости вращения	Выполнение операций при промежуточной скорости вращения, когда ввод находится в состоянии ON		
S6	Команда выбора скорости установления уровня	Изменение уровня скорости при переводе в состояние ON		
S7	Не используется	–		
BB	Блокирование	–		–
SC	Общий контакт для последовательных вводов	–	–	
Аналоговые входные сигналы				
+V	Выход источника питания +15 В	Источник питания +15 В для аналоговых задатчиков	+15 В (допустимый ток: максимум 20 мА)	
A1	Задатчик частоты	0...10 В/100%	0...10 В (20 кОм)	

Тип	Наименование		Функция	Уровень сигнала	
	Символ				
AC		Общий контакт для аналоговых сигналов	–	–	
E(G)		Заземление экрана, заземление дополнительного оборудования	–	–	
Последовательные выходные сигналы					
M1	M2	Команда торможения (1 нормально разомкнутый контакт)	Выполнение торможения, когда вывод находится в состоянии ON	Многофункциональные контактные выводы	Характеристики контактов реле: 250 В переменного тока, максимум 1 А, 30 В постоянного тока, максимум 1 А.
M3					
M5	M6	Готовность Автоматического регулятора (1 нормально разомкнутый контакт)	Готовность автоматического регулятора, когда вывод находится в состоянии ON		
MA					
MC					

Примечание: 1. Не используйте этот источник для питания какого либо другого оборудования.
2. При работе на реактивную нагрузку, например обмотку реле, всегда подключайте диод, как показано на рисунке 0.27.

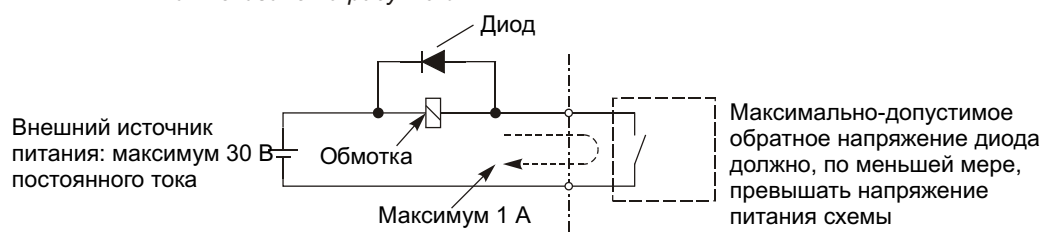
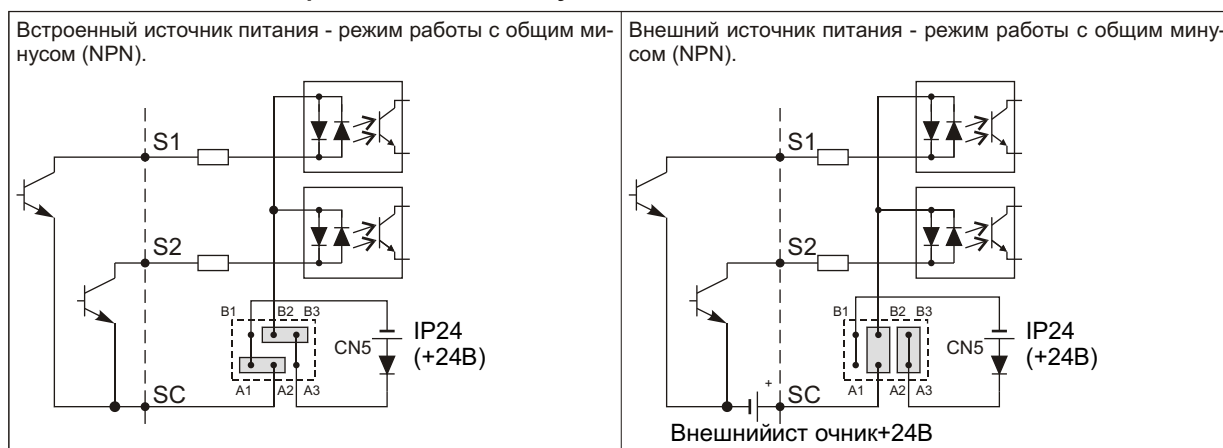


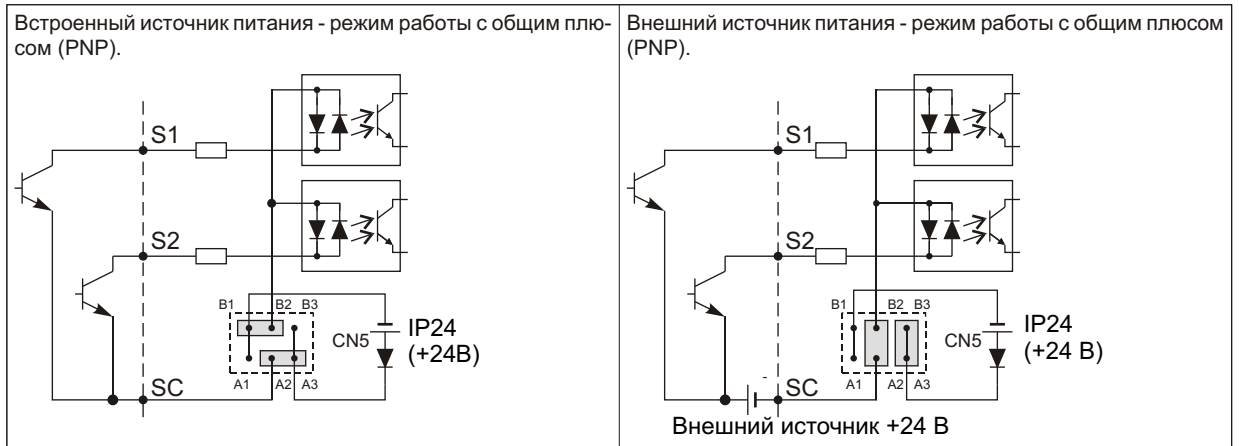
Рисунок 2.14 Подключение диода.

Режимы работы с общим минусом и с общим плюсом (Выбор структуры NPN/PNP)

Логика на входе может изменяться между режимом работы с общим минусом (общий – 0В, NPN) и режимом работы с общим плюсом (общий – +24 В, PNP), с помощью изменения положения переключки CN5. Может также использоваться внешний источник питания, обеспечивая свободу выбора метода ввода входного сигнала.

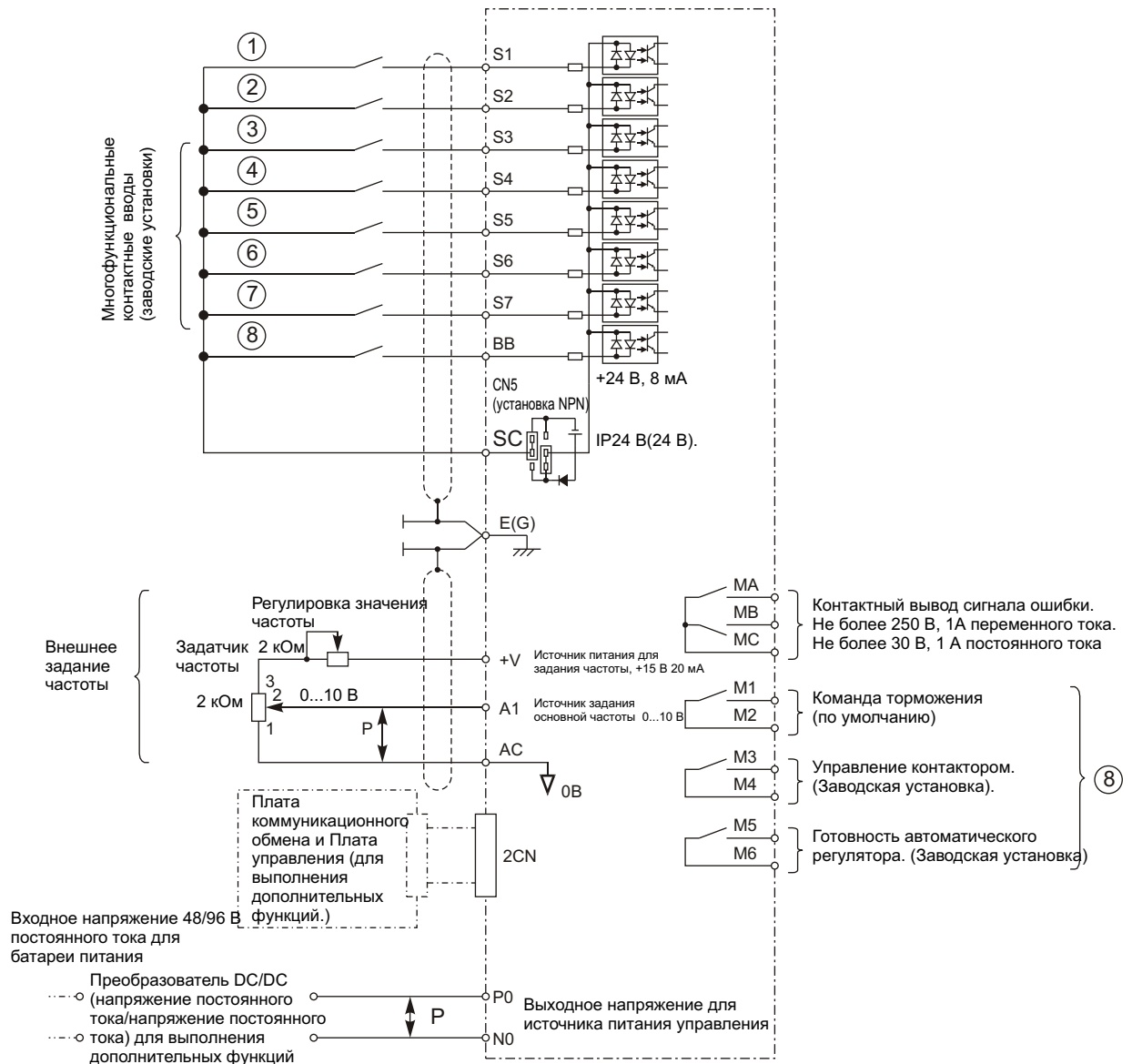
Таблица 2.11 Режимы работы с общим минусом и с общим плюсом и входные сигналы





Соединения клемм схемы управления

Схема подключения к клеммам схемы управления Автоматических регуляторов скорости вращения приведена на рисунке 2.15.



- ① Вращение в прямом направлении/Остановка
- ② Вращение в обратном направлении/Остановка
- ③ Выбор номинальной скорости вращения
- ④ Выполнение операций с инспекционной скоростью
- ⑤ Выбор промежуточной скорости
- ⑥ Выбор скорости установления уровня
- ⑦ Блокирование
- ⑧ Многофункциональный контактный вывод. Не более 250 В, 1 А переменного тока. Не более 30 В, 1 А постоянного тока

Примечание: 1. Контакты для подключения линий силового питания маркированы двойными окружностями, а контакты для подключения линий схем управления - одиночными окружностями.
 2. Максимальный ток, протекающий через клемму +V, не превышает 20 мА.
 3. Вводы S1...S7 и BB по умолчанию предназначены для последовательных входных сигналов и для подключения в последовательные цепи без напряжения или в цепи с NPN транзисторами.
 Экранированные линии. Витые пары.

Рис. 2.15. Схема соединений клемм схемы управления.

Меры предосторожности при подключении схемы управления

При подключении схемы управления соблюдайте следующие ниже меры предосторожности.

- Прокладку линий управления осуществляйте отдельно от линий силового питания (клеммы R/L1, S/L2, T/L3, B1, B2, U/T1, V/T2, W/T3, 0, 1, 2 и 3, PO, NO) и других силовых линий.
- При прокладке линий, подключаемых к клеммам MA, MB, MC, M1 и M2, M3, M4, M5 и M6 (контактные выводы) отделяйте эти линии от линий, подключаемых к другим клеммам схемы управления.
- При использовании дополнительного внешнего источника питания убедитесь в том, что он является источником питания класса 2, указанным в UL перечне.
- В целях предотвращения ошибок при выполнении Автоматическим регулятором операций, для подключения схемы управления применяйте витую пару проводов или кабельную витую пару.
- Экранирующую оплетку кабеля подключайте к заземлению, обеспечивая максимальную площадь контакта в точке заземления.
- Экранирующая оплетка должна заземляться с обеих сторон кабеля.

Проверка монтажа

Проверки

После завершения операции подключения тщательно проверьте монтаж. Не производите проверку целостности цепей управления. При проверке монтажа проверьте:

- Правильно ли выполнены монтажные соединения?
- Удалены ли обрезки провода, винты или другие материалы?
- Достаточно ли надежно затянуты винты крепления?
- Отсутствуют ли замыкания между кончиками проводников и соседними клеммами?

Установка и подключение дополнительных плат (плат дополнительных функций)

Option Card Models and Specifications

Модели дополнительно устанавливаемых плат и их характеристики

В Автоматический регулятор скорости вращения можно устанавливать до трех дополнительных плат. Вы можете устанавливать по одной плате в каждое из трех мест на плате контроллера (A, C и D), показанные на рисунке 2.16.

В таблице 2.12 перечислены типы дополнительных плат и приведены их характеристики.

Таблица 2.12 Характеристики дополнительных плат

Плата	Модель	Характеристики	Расположение при установке
Платы управления скоростью с генератором импульсов (PG)	PG-B2	Две фазы (фазы A и B), вводы + 12 В, максимальная частота: 50 кГц.	A
	PG-X2	Вводы для трех фаз (фазы A, B и C), вводы линейных драйверов (RS422), максимальная частота: 300 кГц.	A
Платы коммуникационного обмена DeviceNet	SI-N1	Дополнительная плата для шины DeviceNet.	C
Платы коммуникационного обмена Profibus-DP	SI-P1	Дополнительная плата для шины Profibus-DP	C
Платы коммуникационного обмена InterBus-S	SI-R1	Дополнительная плата для шины InterBus-S	C
Платы коммуникационного обмена CANOpen	SI-S1	Дополнительная плата для шины CANOpen	C
Платы аналогового вывода	AO-08	Двухканальная плата аналогового вывода. Уровень сигнала: 0...10 В. Разрешение: 8 битов.	D
	AO-12	Двухканальная плата аналогового вывода с высоким разрешением. Уровень сигнала: -10...+10 В. Разрешение: 11 битов + знак.	D
Платы цифрового вывода	DO-08	Шестиканальная плата цифрового вывода для мониторинга состояния автоматического регулятора скорости вращения (ошибка, нулевая скорость, выполнение операций и т.д.)	D
	DO-02C	Двухканальный контактный вывод.	D

Установка Дополнительных плат

Перед установкой Дополнительных плат снимите крышку клеммного блока и убедитесь в том, что индикатор заряда внутри Автоматического регулятора погашен. После этого снимите Цифровой пульт управления/Монитор и переднюю крышку, а затем установите Дополнительную плату.

Для установки Дополнительной платы в разъемы А и С ознакомьтесь с документацией, поставляемой с Дополнительной платой.

Предотвращение выхода Дополнительных плат D и C из разъемов

После установки Дополнительной платы в разъемы С и D для предотвращения выхода разъема из гнезда непременно установите дополнительный зажим со стороны платы, на которой расположен разъем. Зажим для крепления платы легко удаляется: для этого возьмите зажим за выступающую часть и потяните зажим наружу.

Рисунок 2.16 Установка Дополнительных плат.

Контакты платы управления скоростью с генератором импульсов (PG) и их характеристики

Ниже приведены таблицы с характеристиками контактов Платы управления скоростью (PG).

PG-B2

В следующей ниже таблице даны характеристики контактов Платы управления скоростью PG-B2.

Таблица 2.13 Характеристики контактов платы PG-B2.

Контакт	Номер	Содержание	Характеристики	
ТА1	1	Источник питания для генератора импульсов.	12 В (5%) постоянного тока, максимум 200 мА.	
	2		0 В (Земля для источника питания).	
	3	Ввод импульсов фазы А.	Высокий уровень (Н): + 8...12 В. (Максимальная частота следования – 50 кГц.)	
	4		Общий контакт для импульсного сигнала, фаза А.	
	5		Ввод импульсов фазы В.	Высокий уровень (Н): + 8...12 В. (Максимальная частота следования – 50 кГц.)
	6			Общий контакт для импульсного сигнала, фаза В.
ТА2	1	Выход импульсного монитора, фаза А.	Выход с открытым коллектором, 24 В постоянного тока, максимум 30 мА.	
	2			
	3	Выход импульсного монитора фаза В.	Выход с открытым коллектором, 24 В постоянного тока, максимум 30 мА.	
	4			
ТА3	(Е)	Контакт для подключения экранирующей оплетки.	-	

PG-X2

В следующей ниже таблице даны характеристики контактов Платы управления скоростью PG-X2.

Таблица 2.14 Характеристики контактов платы PG-X2.

Контакт	Номер	Содержание	Характеристики
ТА1	1	Источник питания для генератора импульсов (PG).	12 В (5%) постоянного тока, максимум 200 мА.
	2		0 В (Земля для источника питания).
	3		5 В (5%) постоянного тока, максимум 200 мА.
	4	Ввод сигнала фазы А (+)	Вход с линейным драйвером (уровень входного сигнала – RS-422). (Максимальная частота следования – 300 кГц.)
	5	Ввод сигнала фазы А (-)	
	6	Ввод сигнала фазы В (+)	
	7	Ввод сигнала фазы В (-)	
	8	Ввод сигнала фазы Z (+)	
	9	Ввод сигнала фазы Z (-)	
	10	Общий контакт.	
ТА2	1	Ввод сигнала фазы А (+)	Выход с линейным драйвером (уровень входного сигнала – RS-422).
	2	Ввод сигнала фазы А (-)	
	3	Ввод сигнала фазы В (+)	
	4	Ввод сигнала фазы В (-)	
	5	Ввод сигнала фазы Z (+)	
	6	Ввод сигнала фазы Z (-)	
	7	Общий контакт.	
ТА3	(Е)	Контакт для подключения экранирующей оплетки.	-

Подключение

Подключение плат PG-B2

Ниже показаны примеры подключения плат PG-B2 с использованием для питания генератора импульсов PG источника питания дополнительной платы или внешнего источника питания.

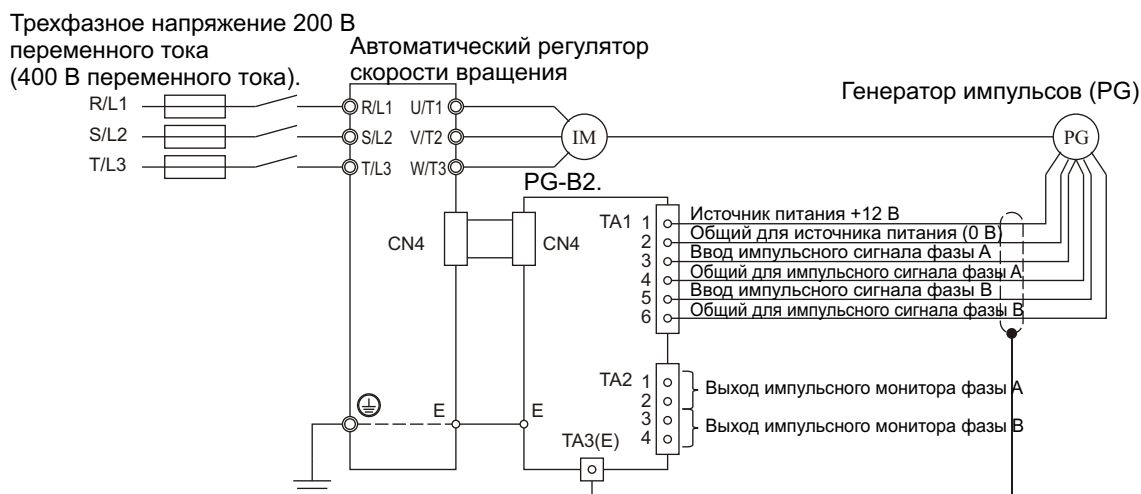


Рис. 2.17. Подключение PG-B2 с использованием источника питания Дополнительной платы.

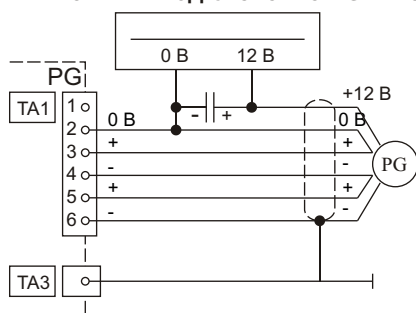
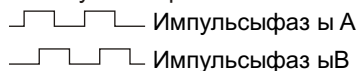
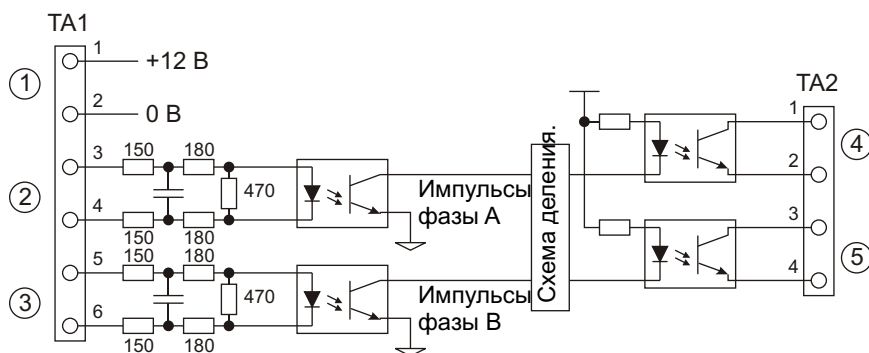


Рис.2.18. Подключение PG-B2 с использованием внешнего источника питания 12 В.

- Для подключения сигнальных линий должна использоваться экранированная витая пара проводов.
- Не используйте источник питания Генератора импульсов (устройства кодирования) для других целей. Использование этого источника для других целей может привести к сбоям в работе вследствие повышения уровня шумов.
- Длина соединительных линий Генератора импульсов не должна превышать 100 метров.
- Направление вращения, соответствующее последовательности импульсов генератора, устанавливается в параметре F1-05. Заводская установка соответствует вращению в прямом направлении при опережении импульсов фазы А.



- При подключении Генератора импульсов с выводом, использующим открытый коллектор, выбирайте генератор таким образом, чтобы ток, протекающий через входные цепи фотозлектронной пары (диод), не превышал 12 мА.
- Коэффициент деления импульсов устройства кодирования (генератора импульсов) может изменяться с помощью параметра F1-06.



- ① Источник питания генератора импульсов PG +12 В
- ② Ввод импульсов фазы А.
- ③ Ввод импульсов фазы В.
- ④ Выход сигнала импульсного монитора фазы А.
- ⑤ Выход сигнала импульсного монитора фазы В.

Рис. 2.19 Конфигурация схемы ввода/вывода платы PG-B2.

Подключение платы PG-X2

Ниже показаны примеры подключения плат PG-B2 с использованием для питания генератора импульсов PG источника питания дополнительной платы или внешнего источника питания.

Трехфазное напряжение 200 В переменного тока (400 В переменного тока).

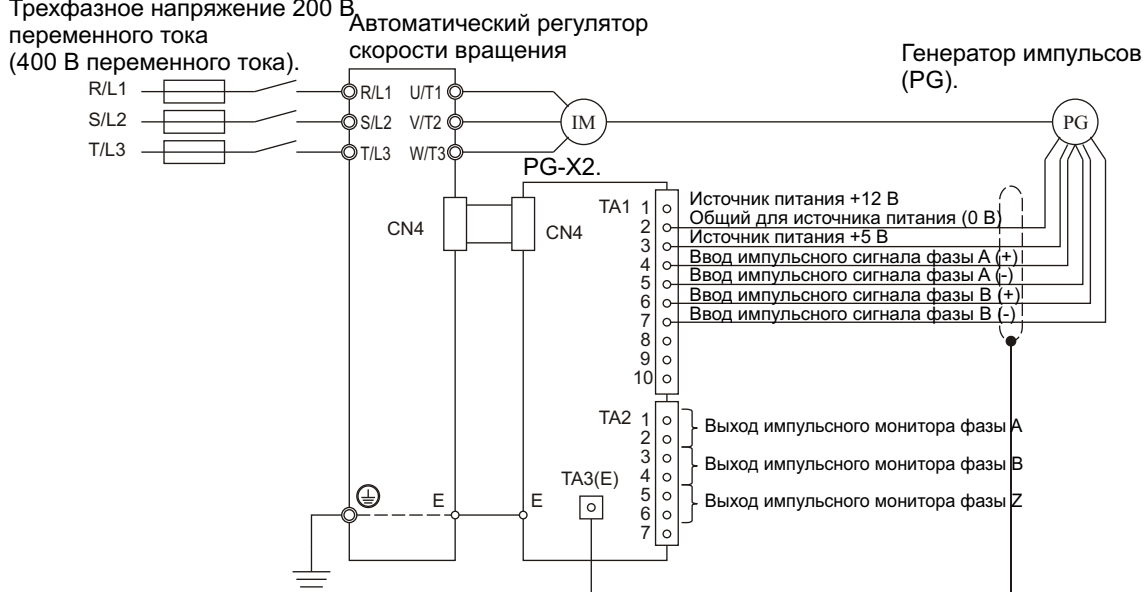


Рис. 2.20. Подключение PG-X2 с использованием источника питания Дополнительной платы.

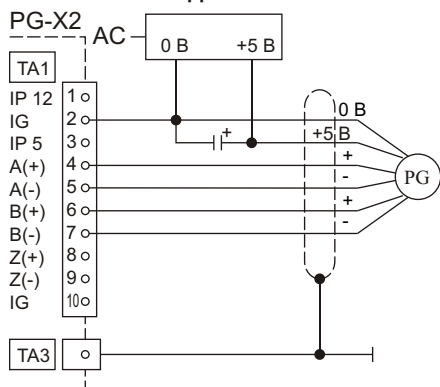


Рис.2.21. Подключение PG-X2 с использованием внешнего источника питания 5 В.

- Для подключения сигнальных линий должна использоваться экранированная витая пара проводов.
- Не используйте источник питания Генератора импульсов (устройства кодирования) для других целей. Использование этого источника для других целей может привести к сбоям в работе вследствие повышения уровня шумов.
- Длина соединительных линий Генератора импульсов не должна превышать 100 метров.
- Направление вращения, соответствующее последовательности импульсов генератора, устанавливается в параметре F1-05. Заводская установка соответствует вращению в прямом направлении при опережении импульсов фазы А.

Подключение клеммных блоков

Длина соединительной линии для подключения Генератора импульсов (устройства кодирования) не должна превышать 100 м. Кроме того, эти соединительные линии должны прокладываться отдельно от линий силового питания.

Для подключения импульсных вводов и выводов импульсного монитора используйте экранированные витые пары проводов. Экран подключайте к специальной клемме заземления.

Сечение проводов (одинаковое для всех моделей)

Сечение применяемых проводов указано в таблице 2.15.

Таблица 2.15 Сечение применяемых проводов

Клемма	Винт клеммы	Сечение провода (мм ²)	Тип провода
Источник питания генератора импульсов. Клемма ввода импульсного сигнала. Клемма выхода импульсного монитора.	-	Витой провод: 0.5...1.0.	<ul style="list-style-type: none"> • Экранированная витая пара проводов. • Экранированный кабель в виниловой изоляции.
Клемма для подключения экрана.	M3.5	0.5...2.5	

Прямые цилиндрические контакты, закрепляемые без применения пайки

Для упрощения процедуры подключения и повышения надежности соединений мы рекомендуем использовать на соединительных линиях прямые цилиндрические контакты, закрепляемые без применения пайки. Для ознакомления с характеристиками контактов обратитесь к таблице 2.9.

Размеры кабельных наконечников и усилие зажатия

Сечения проводов мм ² (AWG)	Клеммные винты	Размер обжимаемого контакта	Усилие зажатия (Н м)
0.5	M3.5	1.25...3.5	0.8
0.75		1.25...3.5	
1.25		1.25...3.5	
2		2...3.5	

Метод подключения и меры предосторожности

Метод подключения такой же, как используется для контактов, закрепляемых без применения пайки. Обратитесь к странице 2-17. В процессе подключения соблюдайте следующие меры предосторожности.

- Линии сигналов управления Платы управления скоростью с Генератором импульсов прокладывайте отдельно от линий силового питания и других силовых линий.
- Для предотвращения ошибок вследствие влияния помех при подключении Генератора импульсов непременно заземляйте экранирующую оплетку линии.
- Подключайте экранирующую оплетку (зеленый заземляющий провод дополнительной платы) к специальной клемме заземления (E).
- Не производите пайку концов провода. Это может привести к потере контакта.
- Если Генератор импульсов потребляет более 200 мА, необходимо использовать отдельный источник питания. (Если по условиям эксплуатации требуются меры по предотвращению кратковременных прерываний питающего напряжения, используйте накопительную емкость или другие методы.)
- Предпринимайте меры по предотвращению подачи на вход Платы генератора сигнала с частотой, превышающей максимальную входную частоту. Частота выходного сигнала генератора импульсов может вычисляться с помощью следующей формулы:

$$f_{PG} = \frac{V}{60} PG$$

Где:

- f_{PG} (Гц): Частота выходного сигнала генератора импульсов,
- V : Скорость двигателя при максимальной выходной частоте (мин⁻¹),
- PG : соотношение для Генератора импульсов (имп./мин.)

Глава 3

Цифровой монитор/пульт управления и режимы работы

Автоматический регулятор скорости вращения Varispeed L7 снабжен Цифровым монитором JVOP-163, который отображает состояние привода. Поставляемый по отдельному заказу Цифровой пульт управления JVOP-160 может использоваться для регулировки параметров при необходимости их изменения.

Настоящий раздел описывает дисплеи и функции Цифрового пульта управления, а также содержит общие сведения о режимах работы и порядке переключения режимов работы.

Светодиодный монитор JVOP-163

Светодиодный монитор

Индикация состояния привода осуществляется комбинацией состояний светодиодных индикаторов (светятся, мигают, погашены) RUN, DS1 и DS2.

Комбинации состояний светодиодных индикаторов в каждом из режимов работы показаны ниже.



Индикаторы режимов работы

RUN: Светится в процессе выполнения операций, погашен, когда Автоматический регулятор скорости вращения остановлен.

DS1 : Состояние привода 1.

DS2: Состояние привода 2.

Комбинация трех индикаторов RUN, DS1, DS2 отображает состояние привода

Индикация состояния привода

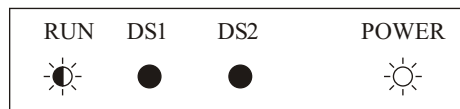
Индикаторы аварийных состояний

Индикаторы ошибок

Примеры состояния дисплея светодиодного монитора

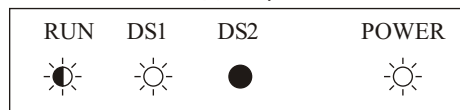
Нормальное выполнение операций:

На следующем ниже рисунке показано состояние светодиодного дисплея, когда привод готов к выполнению операций, однако команды FWD/REV не получены.



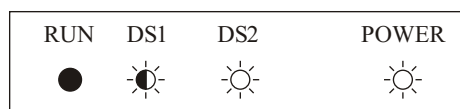
Состояние тревоги:

На следующем ниже рисунке показан пример состояние светодиодного дисплея, при возникновении незначительной ошибки. Для принятия соответствующих мер обратитесь к Главе 6.



Состояние определения ошибки:

На следующем ниже рисунке показано состояние светодиодного дисплея, когда определена ошибка OV или UV.



Цифровой пульт управления JVOP-160

Дисплей Цифрового пульта управления

Индикаторы состояния привода




Рис. 3.22 Наименование компонентов Цифрового пульта управления и их функции.

Клавиши Цифрового пульта управления

Наименование и функции клавиш Цифрового пульта управления описаны в таблице 3.17.

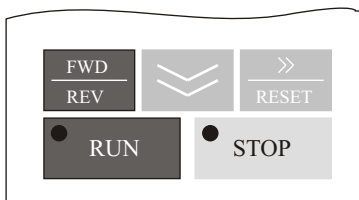
Таблица 3.17. Функции клавиш управления.

Клавиша	Наименование	Функция
	Клавиша выбора режима управления – местное или дистанционное. «LOCAL/REMOTE».	Осуществляет выбор режима управления от Цифрового пульта управления (LOCAL) или от дистанционного источника через клемму схемы управления (REMOTE). Клавиша может отключаться или включаться установкой параметра o2-01.
	Клавиша меню «MENU».	Осуществляет выбор режима работы.
	Клавиша выхода «ESCAPE».	Возвращает дисплей в состояние, предшествующее нажатию клавиши «DATA/ENTER».
	Клавиша выполнения медленного вращения (движения) «JOG».	Осуществляет перевод в режим медленного движения при работе Автоматического регулятора от Цифрового пульта управления.
	Клавиша выполнения операций в прямом/обратном направлении « FORWARD / REVERSE».	Осуществляет выбор направления вращения двигателя при работе Автоматического регулятора скорости вращения от Цифрового пульта управления.
	Клавиша выбора цифры или переустановки «Shift/RESET».	Осуществляет выбор разряда в процессе установки параметра. Кроме того, осуществляет переустановку при наличии ошибки.
	Клавиша увеличения (далее «ВВЕРХ»).	Осуществляет выбор пунктов меню, номеров, производит увеличение задаваемого числового значения. Используется для перехода к следующему пункту или к следующим данным
	Клавиша уменьшения (далее «ВНИЗ»).	Осуществляет выбор пунктов меню, номеров, производит уменьшение задаваемого числового значения. Используется для перехода к предшествующему пункту или к предшествующим данным.
	Клавиша ввода. («DATA/ENTER»)	При нажатии осуществляет ввод пунктов меню, параметров и заданных значений. Кроме того, используется для перехода из одного экрана в другой экран.
	Клавиша запуска. «RUN»	Осуществляет запуск при управлении Автоматическим регулятором скорости вращения с помощью Цифрового пульта управления.

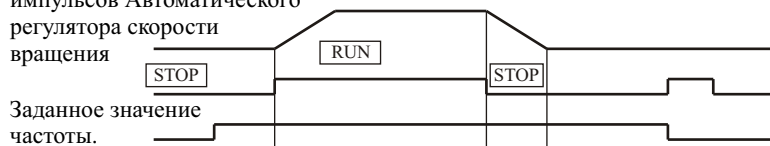
Клавиша	Наименование	Функция
	Клавиша остановки. «STOP»	Осуществляет остановку Автоматического регулятора скорости вращения. При управлении Автоматическим регулятором через клеммы схемы управления клавиша может включаться или отключаться установкой параметра (o2-02).

Примечание: Далее в Руководстве наименования клавиш приводятся так, как они указаны в таблице, за исключением изображения клавиш на рисунках.

На клавишах RUN и STOP Цифрового пульта управления (слева сверху) находятся индикаторы. Эти индикаторы загораются и мигают для указания состояния работы. Индикатор клавиши RUN мигает, а индикатор клавиши STOP загорается в процессе первоначального намагничивания динамического тормоза. Соотношения между состояниями индикаторов клавиш RUN и STOP и соответствующие состояния Автоматического регулятора скорости вращения показаны на рисунке 3.23.



Частота следования выходных импульсов Автоматического регулятора скорости вращения



Заданное значение частоты.

RUN	●	☀	☀	●	☀
STOP	☀	●	☀	☀	☀

☀ -Светится ☀ -Мигает ● -Погашен

Рисунок 3.23 Индикаторы клавиш RUN и STOP.

Режимы работы Автоматического регулятора скорости вращения

Для более удобного чтения и задания параметров параметры и функции мониторинга Автоматического регулятора скорости вращения разделены на группы, называемые режимами. Эти 5 режимов и их основные функции приведены в таблице 3.18.

Таблица 3.18 Режимы работы

Режим	Основные функции
Режим управления (выполнения операций) - Drive Mode	Используйте этот режим для запуска и остановки автоматического регулятора скорости вращения, при мониторинге значений параметров, таких как значения датчиков частоты или величина выходного тока, а также для вывода на дисплей информации об ошибке или вывода на дисплей истории ошибок.
Режим ускоренного программирования - Quick programming mode	Применяйте данный режим для чтения и установки основных параметров.
Режим прогрессивного (расширенного) программирования - Advanced programming mode	Используйте данный режим для обращения ко всему набору параметров и установке всех необходимых параметров.
Режим проверки достоверности (сравнения) - Verify mode	Используйте данный режим для чтения и установки параметров, которые изменены от значений, заданных при выпуске на заводе-производителе.
Режим автоматической настройки - Autotuning mode*	Применяйте данный режим при запуске двигателя с неизвестными характеристиками в режиме векторного управления. Константы двигателя измеряются, вычисляются и задаются автоматически. Этот режим может также использоваться для измерения междофазного сопротивления двигателя.

Примечание: * Перед выполнением операций в режиме векторного управления всегда выполняйте операцию автоматической настройки.

Переключение режимов

Дисплей выбора режима появляется после нажатия клавиши MENU. Для переключения последовательности режимов нажмите клавишу MENU, находясь в дисплее выбора режима. Нажмите клавишу DATA/ENTER в дисплее монитора для перехода к выбранному режиму и для перехода из дисплея монитора к дисплею установок.

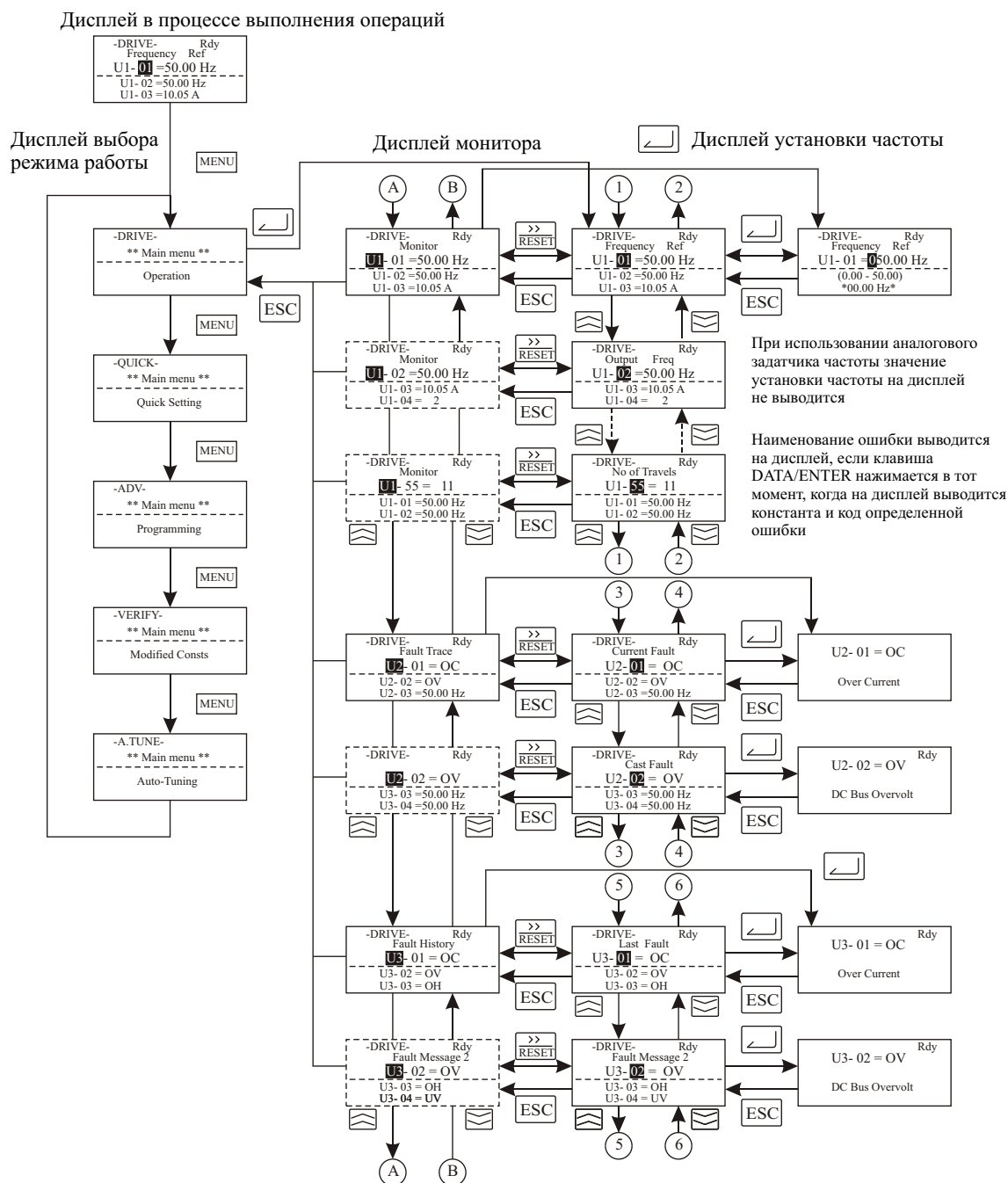


Рис.3.25 Работа в режиме управления

Примечание: 1. При выборе дисплея с помощью клавиш ВВЕРХ/ВНИЗ, вслед за дисплеем последнего номера параметра будет выводится дисплей первого номера и наоборот. Например, после дисплея параметра U1-01 будет выведен дисплей параметра U1-55. Эта ситуация показывается буквами А и В, и цифрами 1 и 6.

2. При включении питания на дисплей выводится первый параметр монитора (задатчик частоты). Параметр, выводимый на дисплей при включении питания, указывается в параметре o1-02 (выбор монитора при включении питания). Выполнение операций не может начинаться с дисплея выбора режима работы.

Режим ускоренного программирования

В режиме ускоренного программирования контролируются и устанавливаются базовые параметры, например, скорости вращения, время разгона/торможения, и т.д., необходимые для выполнения подъемником (эlevatorом) основных операций.

Изменение параметров может производиться из дисплеев установки параметров. Для изменения частоты используйте клавиши ВВЕРХ и ВНИЗ, а также клавишу выбора цифры и переустановки (« /RESET). После изменения установок и нажатия клавиши ENTER значение параметра записывается и производится переход в дисплей монитора.

Для детального ознакомления с параметрами, выводимыми на дисплей в Режиме ускоренного программирования, обратитесь к **Главе 4 «Параметры пользователя»**.

Примеры выполнения операций

Пример работы с клавишами в режиме ускоренного программирования показан на следующем ниже рисунке.

Дисплей выбора режима работы

Дисплей монитора

Дисплей установки

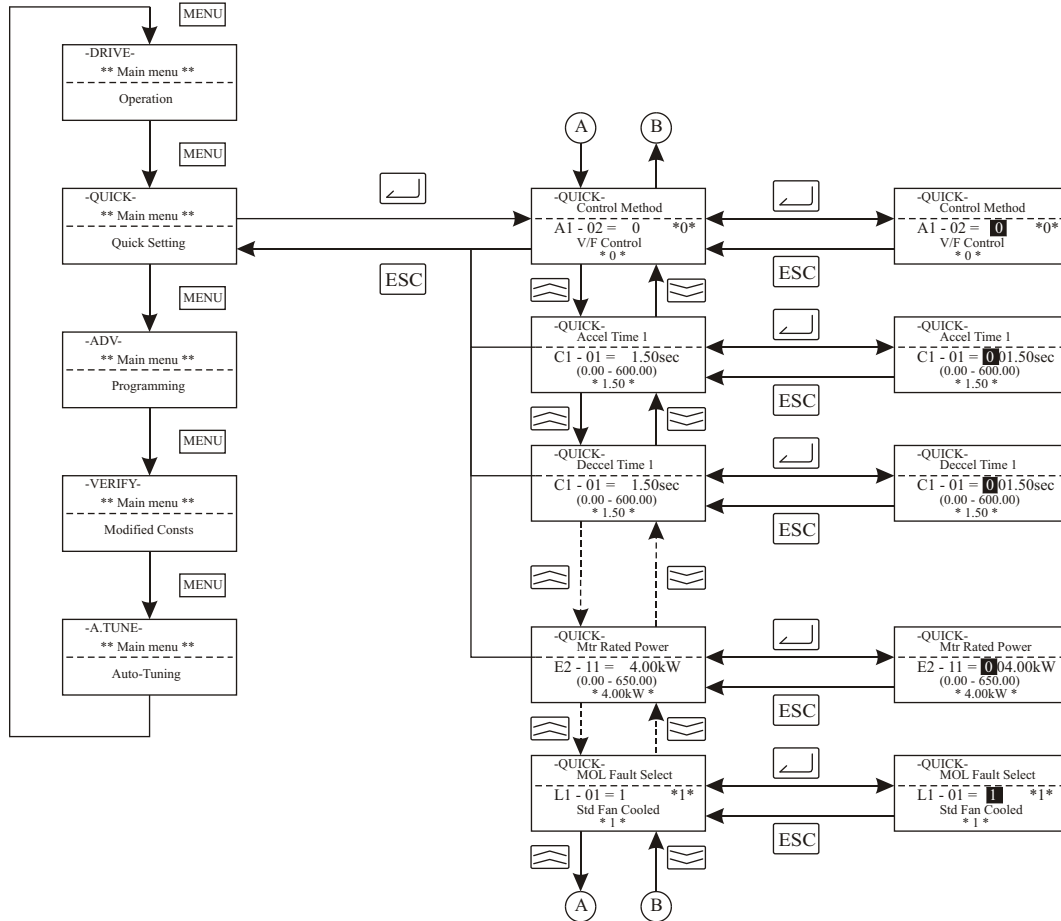


Рис.3.26 Работа в режиме ускоренного программирования.

Режим расширенного программирования

В режиме расширенного программирования могут контролироваться и устанавливаться все параметры Автоматического регулятора скорости вращения.

Изменение параметров может производиться из дисплеев установки параметров с помощью клавиш ВВЕРХ и ВНИЗ, а также клавиши выбора цифры и переустановки (« /RESET). После изменения установок и нажатия клавиши ENTER значение параметра записывается и производится переход в дисплей монитора.

Для детального ознакомления с параметрами обратитесь к **Главе 4 «Параметры»**.

Примеры выполнения операций

Манипуляции клавишами в режиме расширенного программирования показаны на следующем ниже рисунке.

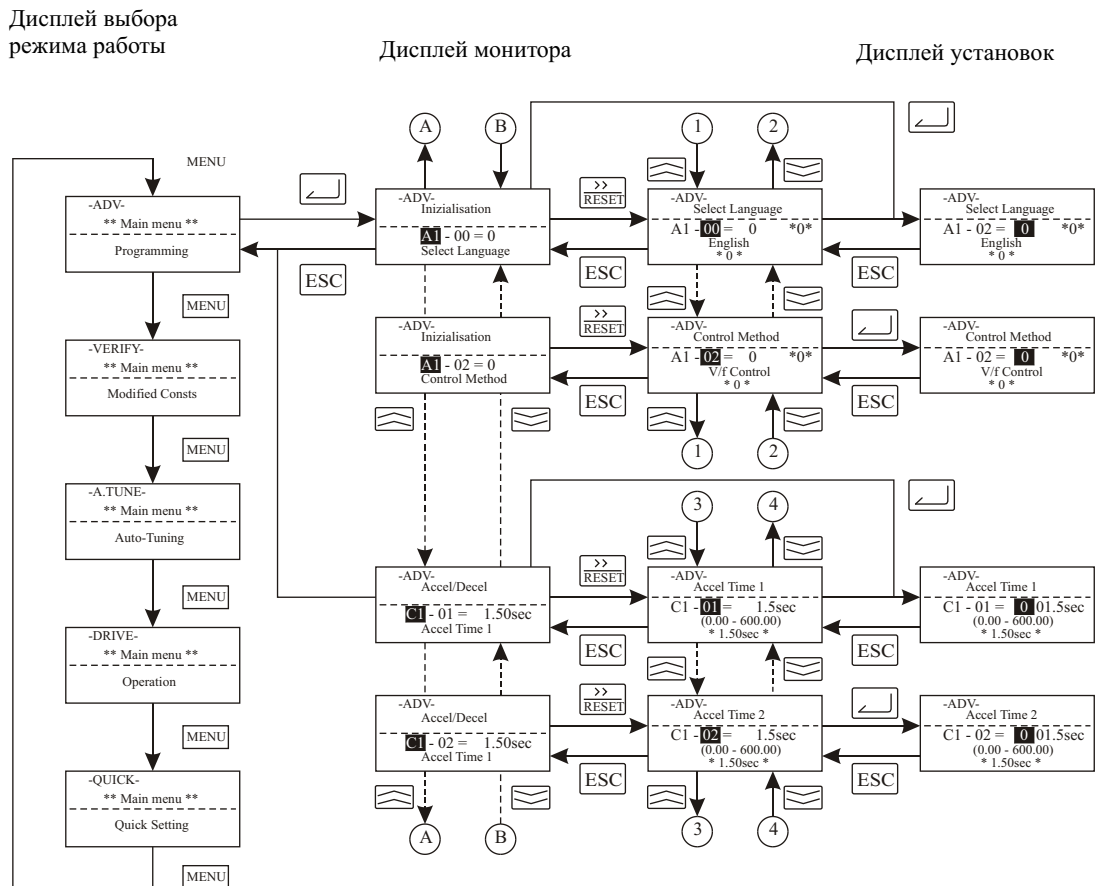


Рис. 3.27 Работа в режиме расширенного программирования.

Установка параметров

Ниже показана процедура изменения параметра C1-01 (время разгона 1) из значения 1.5 сек в значение, равное 2.5 сек.

Таблица 3.19 Установка параметров в режиме расширенного программирования.

Шаг	Дисплей Цифрового пульта управления	Описание
1	-DRIVE- Rdy Frequency Ref U1-01 = 50.00 Hz U1-02 = 50.00 Hz U1-03 = 10.05 A	Питание включено.
2	-DRIVE- **Mainmenu** ----- Operation	Для входа в режим расширенного программирования три раза нажмите клавишу MENU.
3	-QUICK- **Mainmenu** ----- QuickSetting	
4	-ADV- **Mainmenu** ----- Programming	

Шаг	Дисплей Цифрового пульта управления	Описание
5	<div style="border: 1px solid black; padding: 5px; text-align: center;"> -ADV- Inizialisation ----- A1 - 00 = 1 Select Language </div>	Для перехода к дисплею монитора нажмите клавишу DATA/ENTER.
6	<div style="border: 1px solid black; padding: 5px; text-align: center;"> -ADV- Accel/Decel ----- C1-00= 1.50sec Accel Time 1 </div>	Для вывода на дисплей параметра C1-01 (Время разгона 1) нажмите клавишу ВВЕРХ или ВНИЗ/
7	<div style="border: 1px solid black; padding: 5px; text-align: center;"> -ADV- Accel Time 1 ----- C1-01= 0 1.50sec (0.00 - 600.0) * 1.50sec * </div>	Для перехода в дисплей установки нажмите клавишу DATA/ENTER. На дисплей выводится текущее значение параметра C1-01.
8	<div style="border: 1px solid black; padding: 5px; text-align: center;"> -ADV- Accel Time 1 ----- C1-01= 0 0 1.50sec (0.00 - 600.0) * 1.50sec * </div>	Для перемещения мигающей позиции вправо нажмите клавишу SHIFT/RESET.
9	<div style="border: 1px solid black; padding: 5px; text-align: center;"> -ADV- Accel Time 1 ----- C1-01= 0 0 1 50sec (0.00 - 600.0) * 1.50sec * </div>	Для установки значения, равного 2.50 сек. нажмите клавишу ВВЕРХ.
10	<div style="border: 1px solid black; padding: 5px; text-align: center;"> -ADV- Accel Time 1 ----- C1-01= 0 0 2 50sec (0.00 - 600.0) * 1.50sec * </div>	Для сохранения установленных данных нажмите клавишу DATA/ENTER.
11	<div style="border: 1px solid black; padding: 5px; text-align: center;"> -ADV- Entry Accepted </div>	Надпись «Entry Accepted» выводится на дисплей в течение 1 сек. после нажатия клавиши DATA/ENTER.
12	<div style="border: 1px solid black; padding: 5px; text-align: center;"> -ADV- Accel Time 1 ----- C1-01= 0 0 2.50sec (0.00 - 600.0) * 1.50sec * </div>	Пульт управления возвращается к дисплею монитора параметра C1-01.

Режим проверки достоверности (сравнения)

Режим проверки достоверности применяется для вывода на дисплей параметров, которые подвергались изменению от значений по умолчанию в режиме программирования или при выполнении автоматической настройки. Если значение параметра не изменялось, на дисплей выводится надпись «попЕ».

Из параметров группы A-□□ только параметр A1-02 выводится на дисплей в перечне модифицированных (измененных) констант, если этот параметр подвергся изменению. Прочие параметры на дисплей не выводятся даже в том случае, если они отличаются от значений по умолчанию.

В режиме проверки достоверности для изменения установок используются те же процедуры, которые применяются в режиме программирования. Для изменения значения параметра используйте клавиши ВВЕРХ и ВНИЗ, а также клавишу выбора цифры и переустановки (« /RESET). После изменения установок и нажатия клавиши ENTER значение параметра записывается и производится переход в дисплей монитора.

Примеры выполнения операций (с пультом управления)

Ниже приводится пример изменения параметров от их значений по умолчанию.

- С1-01 (время разгона 1);
- С1-02 (время разгона 2);
- Е1-01 (величина входного напряжения);
- Е2-01 (номинальный ток двигателя).

Рис. 3.28 Работа в режиме проверки достоверности.

Режим автоматической настройки

В процессе выполнения автоматической настройки система автоматически измеряет и устанавливает требуемые константы двигателя с целью достижения максимальной эффективности работы. При работе в режиме векторного управления перед началом выполнения операций непременно выполняйте операцию автоматической настройки.

При выборе режима V/f-регулирования может выполняться только автоматическая настройка в неподвижном состоянии (без выполнения вращения) для междуфазного сопротивления.

Когда нагрузка не может быть отключена от двигателя и запуск двигателя невозможен (т.е. если тросы невозможно снять со шкива), и при этом должен использоваться режим векторного управления с разомкнутой или замкнутой петлей обратной связи, выполняйте автоматическую настройку в неподвижном состоянии.

Примеры выполнения операций в режиме V/f-регулирования

Метод настройки в режиме V/f-регулирования заключается в измерении сопротивления (Т1-01 = 1). Введите номинальную выходную мощность и номинальный ток, указанные на фирменной табличке двигателя, затем нажмите клавишу RUN. Данные двигателя будут измерены автоматически.

Всегда производите установку вышеуказанных параметров. В противном случае автоматическая настройка выполняться не может, т.е. автоматическая настройка не может запускаться из дисплея номинального напряжения двигателя.

Значения параметров могут изменяться из дисплеев установки. Для изменения частоты используйте клавиши ВВЕРХ и ВНИЗ, а также клавишу («Shift/RESET»). После изменения установок и нажатия клавиши DATA/ENTER значение параметра записывается.

Следующий ниже пример показывает выполнение автоматической настройки в режиме V/f-регулирования (управления).

Дисплей выбора режима

Дисплей монитора

Дисплей установок

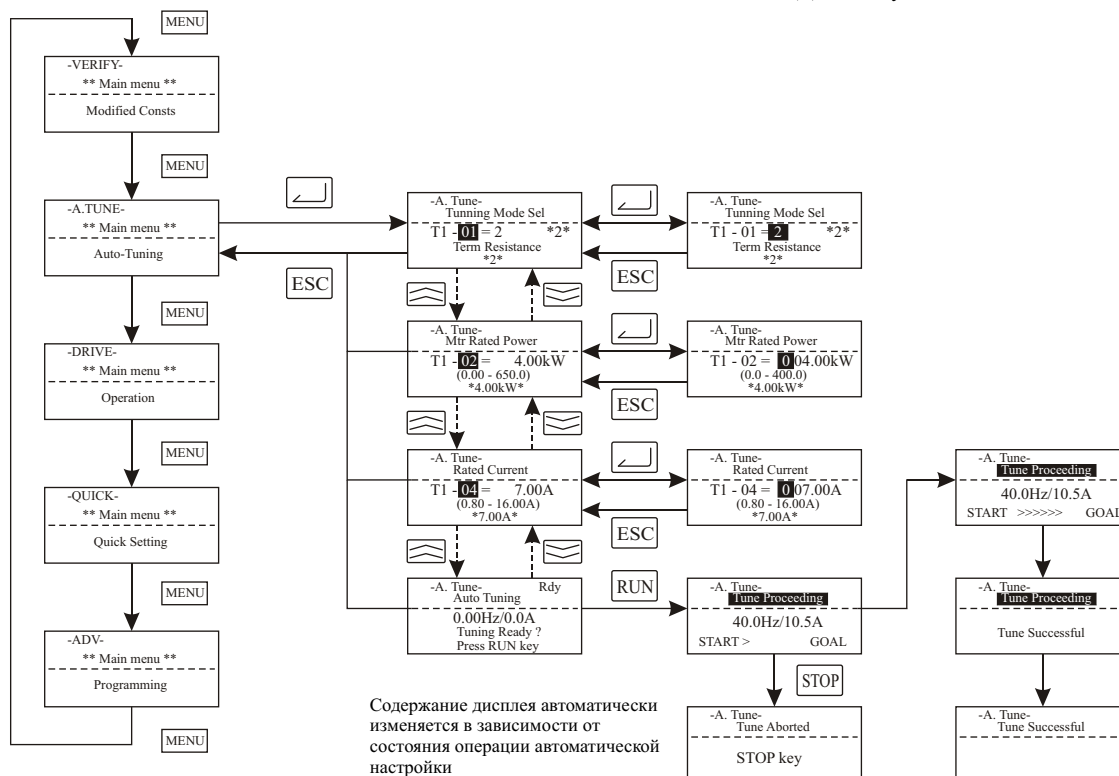


Рис. 3.29 Работа в режиме автоматической настройки.

Если в процессе выполнения автоматической настройки возникает ошибка, обратитесь к **Главе 6 «Поиск и устранение неисправностей»**.

Глава 4

Параметры пользователя

В настоящей главе приводится описание параметров пользователя, значения которых могут задаваться для работы Автоматического регулятора скорости вращения.

Описание параметров пользователя

В настоящей главе приводится описание таблиц параметров пользователя.

Описание таблиц параметров

Структура таблиц показана ниже. Здесь b1-01 (выбор задатчика частоты) используется в качестве примера.

Номер параметра	Наименование Дисплей	Описание	Пределы установки	Заводская установка	Изменение в процессе работы	Метод регулирования			Регистр	Страница
						V/F	Векторное управление с разомкнутой петлей (далее OLV)	Векторное управление с замкнутой петлей (далее CLV)		
b1-01	Выбор задатчика	Устанавливает метод ввода сигнала задатчика частоты. 0: Цифровой пульт управления/монитор. 1: Клемма схемы управления (аналоговый ввод). 2: Коммуникационный обмен MEMOBUS. 3: Дополнительная плата.	0...4	1	Нет	Q	Q	Q	180H	-

- Номер параметра:
номер параметра пользователя.
- Наименование:
наименование параметра.
- Дисплей:
дисплей, показанный на рисунке Цифрового пульта управления JVOP-160.
- Описание:
детальное описание функции или значения параметра.
- Пределы установки:
пределы возможного изменения значений параметра.
- Заводская установка:
Для ознакомления с заводскими установками параметров обратитесь к странице 4-51 «Заводские установки, изменяемые при выборе методорегулирования (A1-02)».
- Изменение в процессе работы:
указывает на возможность изменения значения параметра в процессе работы Автоматического регулятора скорости вращения.
 - Да: изменение значения параметра в процессе работы Автоматического регулятора скорости вращения допускается.
 - Нет: Изменение значения параметра в процессе работы Автоматического регулятора скорости вращения не допускается.
- Методы регулирования:
указывает методы регулирования, в которых параметр может контролироваться (подвергаться мониторингу) или устанавливаться (изменяться).
 - Q: параметры, которые могут подвергаться мониторингу и устанавливаться либо в режиме ускоренного программирования, либо в режиме расширенного программирования.
 - A: параметры, которые могут подвергаться мониторингу и устанавливаться только в режиме расширенного программирования.
 - Нет: параметры, которые не могут подвергаться мониторингу и устанавливаться для данного метода регулирования.
- Регистр MEMOBUS:
номер регистра, используемый для коммуникационного обмена MEMOBUS.
- Страница:
ссылка на страницу, где расположена более детальная информация о параметре.

Функции и уровни Дисплея Цифрового пульта управления

Вследующей таблице показаны иерархические уровни дисплея Цифрового пульта управления для Автоматического регулятора скорости вращения.

МЕНЮ	Номер	Функция	Страница
		Режим управления В данном режиме производится управление Автоматическим регулятором скорости вращения, при этом состоянии регулятора может выводиться на дисплей	

МЕНЮ	Номер	Функция	Страница
	U1	Параметры состояния монитора	
	U2	Отслеживание ошибок	
	U3	История ошибок	
Режим ускоренного программирования			
Минимальный набор параметров, необходимых для запуска Автоматического регулятора скорости вращения, может подвергаться мониторингу и изменению			
Режим расширенного программирования			
Все параметры Автоматического регулятора скорости вращения могут подвергаться мониторингу или изменяться.			
	A1	Режим инициализации	
	A2	Режим установки, задаваемый пользователем	
	b1	Выбор режима работы	
	b2	Динамическое торможение (с возбуждением постоянным током)	
	b4	Функция таймера	
	b6	Функции удержания	
	C1	Разгон/торможение	
	C2	Разгон/торможение с использованием S-образной характеристики.	
	C3	Компенсация скольжения двигателя	
	C4	Компенсация момента	
	C5	Управление скоростью (ASR)	
	C6	Несущая частота	
	d1	Задатчики скорости вращения	
	d6	Форсирование возбуждения	
	E1	Выбор характеристик V/f-регулирования	
	E2	Начальные установки двигателя	
	F1	Начальные установки для генератора импульсов (PG)	
	F4	Плата аналогового монитора	
	F5	Плата цифрового вывода	
	F6	Установки последовательного коммуникационного обмена	
	H1	Многофункциональные цифровые входы	
	H2	Многофункциональные цифровые выходы	
	H3	Многофункциональные аналоговые входы	
	L1	Перегрузка двигателя	
	L2	Прохождение прерывания питания	
	L3	Предотвращение опрокидывания	
	L4	Определение (обнаружение) задатчика	
	L5	Перезапуск при ошибке	
	L6	Определение момента	
	L7	Пределы для момента	
	L8	Защита оборудования	
	N2	Автоматический регулятор частоты	
	o1	Выбор монитора	
	o2	Функции цифрового пульта управления/Монитора	
	o3	Функция копирования	
	S1	Последовательность торможения	
	S2	Компенсация скольжения	
	S3	Функции специальных последовательностей (действий)	
Режим проверки достоверности			
В этом режиме осуществляется мониторинг и установка параметров, измененных от их значений по умолчанию.			
Режим автоматической настройки			
В данном режиме производится автоматическая установка параметров (констант) двигателя для работы в режиме векторного управления или измеряется сопротивление между фазами для работы в режиме V/f-регулирования.			
	T	Автоматическая настройка двигателя	

Параметры, доступные пользователю в режиме ускоренного программирования

Минимальный набор параметров, требуемый для работы Автоматического регулятора скорости вращения, может устанавливаться и подвергаться мониторингу в режиме ускоренного программирования. Параметры, выводимые на дисплей в режиме ускоренного программирования, приводятся в следующей ниже таблице. Эти все и другие параметры также выводятся на дисплей в режиме расширенного программирования.

Номер параметра	Наименование	Описание	Пределы установки	Заводская установка	Изменения в работе	Методы регулирования			Регистр MEMOV US
	ЖК-дисплей					V/F	OLV	CLV	
A1-02	Выбор метода регулирования Control Method	Устанавливает метод регулирования для Автоматического регулятора скорости вращения. 0: V/f – регулирование. 2: Векторное управление с разомкнутой петлей обратной связи. 3: Векторное управление с замкнутой петлей обратной связи.	0...3	0	Нет	Q	Q	Q	102H
C1-01	Время разгона 1 Accel Time 1	Устанавливает время разгона в секундах для изменения выходной частоты от 0 Гц до максимальной частоты. Задаёт время торможения в секундах для изменения выходной частоты от максимальной частоты до 0 Гц.	0.0...6000.0 ¹	1.50 сек	Да	Q	Q	Q	200H
C1-02	Время торможения 1 Decel Time 1								201H
C2-01	Время «S»-образной характеристики в начале разгона. SCrv Acc @ Start	После установки значений времени «S» - характеристики время разгона/торможения увеличивается только на половину длительности времени «S»-образной характеристики в начале и конце операции.	0.00...2.50	0.50 сек	Нет	Q	Q	Q	20BH
C2-02	Время «S»-образной характеристики в конце разгона. SCrv Acc @ End								20CH
C2-03	Время «S»-образной характеристики в начале торможения. SCrv Dec @ Start								20DH
C2-04	Время «S»-образной характеристики в конце торможения. SCrv Dec @ End								20EH
C2-05	Время «S»-образной характеристики при скорости ниже скорости установления уровня. SCrv @ leveling								232H
C5-01	Коэффициент передачи 1 пропорционального регулирования ASR (P) ASR P Gain 1	Устанавливает коэффициент передачи 1 пропорционального регулирования и постоянную времени интегрирования 1 (сек) петли регулирования скорости (ASR) для минимальной частоты. Установки становятся действительными только при разгоне.	0.00...300.00 ¹	40.0 ²	Да	Нет	Нет	Q	21BH
C5-02	Постоянная времени интегрирования 1 ASR ASR I Time 1								21CH
C5-03	Коэффициент передачи 2 пропорционального регулирования ASR (P) ASR P Gain 2	Устанавливает коэффициент передачи 2 пропорционального регулирования и постоянную времени интегрирования 2 петли регулирования скорости (ASR) для максимальной частоты.	0.00...300.00 ¹	20.00 ²	Да	Нет	Нет	Q	21DH
C5-04	Постоянная времени интегрирования 2 ASR ASR I Time 2								21EH

Номер параметра	Наименование	Описание	Пределы установки	Заводская установка	Изменения в работе	Методы регулирования			Регистр MEMOV US	
						V/F	OLV	CLV		
C5-06	Время задержки ASR Delay Time	Устанавливает постоянную времени фильтра; время от команды управления скоростью до вывода команды управления моментом. **** (В оригинале неточность от и до. Н. П.) В обычном случае изменение данной установки не требуется.	0.000...0.500	0.004 мс	Нет	Нет	Нет	Q	220H	
C5-09	Коэффициент передачи 3 пропорционального регулирования ASR (P) ASR P Gain 3	Устанавливает коэффициент передачи 3 пропорционального регулирования и постоянную времени интегрирования 3 для петли регулирования скорости (ASR) для минимальной частоты. Установки становятся действительными только при торможении.	0.00...300.00	40.00 ²	Да	Нет	Нет	Q	22EH	
C5-10	Постоянная времени интегрирования 3 ASR ASR I Time 3		0.000...10.000	0.500 с ²	Да	Нет	Нет	Q	231H	
d1-09	Задание номинальной скорости Nomin Speed vn	Устанавливает значение частоты, когда номинальная скорость (частота) выбирается с помощью цифрового ввода.	0...120.00	50.00Гц	Да	Q	Q	Q	288H	
d1-14	Задание инспекционной скорости Inspect Speed vn	Устанавливает значение частоты, когда инспекционная скорость выбирается с помощью цифрового ввода.	0...120.00	25.00Гц	Да	Q	Q	Q	28FH	
d1-17	Задание скорости установления уровня Level Speed vn	Устанавливает значение частоты, когда скорость установления уровня выбирается с помощью цифрового ввода.		4.00 Гц	Да	Q	Q	Q	292H	
E1-01	Установка напряжения питания Input Voltage	Задаёт напряжение питания Автоматического регулятора в единицах, равных 1В. Установка используется в качестве базового значения для функций защиты.	155...255 ²	200 В ²	Нет	Q	Q	Q	300H	
E1-04	Максимальная выходная частота (FMAX) Max Frequency	<p>Выходное напряжение (V)</p>	40.0...120.0	50.0 Гц	Нет	Q	Q	Q	303H	
E1-05	Максимальное напряжение (VMAX) Max Voltage		0.0...255.0 ²	190,0 В ²	Нет	Q	Q	Q	304H	
E1-06	Основная частота (FA) Base Frequency		0.0...120.0	50.0 Гц ³	Нет	Q	Q	Q	305H	
E1-07	Промежуточная частота (FB) Mid Frequency		0.0...120.0	3.0 Гц	Нет	A	A	Нет	306H	
E1-08	Напряжение на промежуточной частоте (VB). Mid Voltage V		0,0...255.0 ¹	12.5 В ^{1.2}	Нет	Q	Q	Нет	307H	
E1-09	Минимальная выходная частота (FMIN) Min Frequency		0,0...120.0	0.3 Гц ³	Нет	Q	Q	A	308H	
E1-10	Напряжение на минимальной частоте (VMIN) Min Voltage		0.0...255.0 *1	2.5 В ^{1.2}	Нет	Q	Q	Нет	309H	
E2-01	Номинальный ток двигателя Motor Rated Current		Устанавливает номинальный ток двигателя (A). Значение становится базовым для функции защиты, пределов момента. Значения автоматически устанавливаются при выполнении автоматической настройки.	1.75...35.00 ⁴	14.00 А ⁵	Нет	Q	Q	Q	30EH

Номер параметра	Наименование	Описание	Пределы установки	Заводская установка	Изменения в работе	Методы регулирования			Регистр MEMOV US
	ЖК-дисплей					V/F	OLV	CLV	
E2-02	Номинальное скольжение	Устанавливает номинальное скольжение двигателя (Гц).	0,00...20.0	2,73 Гц ²	Нет	Q	Q	Q	30FH
	Motor Rated Slip	Значение становится базовым для функции компенсации скольжения. Значение автоматически устанавливается при выполнении автоматической настройки.							
E2-03	Ток холостого хода двигателя	Устанавливает ток двигателя (А) при работе без нагрузки.	0,00...13.99 ³	4.50 А ²	Нет	Q	Q	Q	310H
	No-load Current	Значение автоматически устанавливается при выполнении автоматической настройки.							
E2-04	Количество полюсов	Устанавливает количество полюсов двигателя.	2...48	4 полюса	Нет	Нет	Нет	Q	311H
	Number of Poles	Значение является начальными данными для выполнения автоматической настройки.							
E2-05	Сопротивление между обмотками	Устанавливает величину междупазного сопротивления (Ом).	0.000...65.000	0.771 Ом ²	Нет	Q	Q	Q	312H
	Term Resistance	Значение автоматически устанавливается при выполнении автоматической настройки.							
E2-11	Номинальная выходная мощность	Задаёт номинальную выходную мощность двигателя в единицах, равных 0.01 кВт.	0.00...650.00	3.70 ³	Нет	Q	Q	Q	318H
	Mtr Rated Power	Этот параметр устанавливается автоматически при выполнении автоматической настройки.							
F1-01	Константа Генератора импульсов PG	Устанавливает количество импульсов Генератора импульсов на один оборот двигателя.	0...60000	1024	Нет	Нет	Нет	Q	380H
	PG Pulses/Rev								
F1-05	Направление вращения PG	0: По команде вращения в прямом направлении фаза А опережает фазу В. (Фаза В опережает фазу А при поступлении команды вращения в обратном направлении.)	0 или 1	0	Нет	Нет	Нет	Q	384H
	PG Rotation Sel	1: По команде вращения в прямом направлении фаза В опережает фазу А. (Фаза А опережает фазу В при поступлении команды вращения в обратном направлении.)							
L1-01	Выбор функции защиты двигателя	Определяет, будет ли функция защиты от перегрузки с помощью электронного теплового реле задействована или заблокирована.	0...1	1	Нет	Q	Q	Q	480H
	MOL Fault Select	0: Функция отключается. 1: Включается защита двигателя общего назначения (охлаждение вентилятором). 2: Защита двигателя с преобразованием частоты (внешнее охлаждение) 3: Защита для специальных двигателей с векторным управлением.							

Примечание: 1. Пределы изменения значений установки для времени разгона/торможения зависят от значения параметра C1-10 (единицы времени для установки времени разгона/торможения). Когда параметр C1-10 устанавливается в значение, равное 0, пределы установки для разгона/торможения становятся равными от 0.00 до 600.00 секунд.
2. Приведены значения для Автоматических регуляторов класса 200 В. Для Автоматических регуляторов класса 400 В значения удваиваются.
3. Заводская установка изменяется при изменении метода регулирования. (Приведена заводская установка для режима V/f – регулирования.)
4. После выполнения автоматической настройки в параметре E1-13 автоматически устанавливается значение, равное значению параметра E1-05.
5. Значение заводской установки зависит от мощности Автоматического регулятора. (Приведено значение для Автоматического регулятора класса 200 В мощностью 3.7 кВт).
6. Диапазон установки - 10...200% номинального тока Автоматического регулятора. (Приводится значение установки для Автоматического регулятора класса 200 В мощностью 3.7 кВт.)

Таблицы параметров

А: Параметры начальных установок

Режим инициализации: А1

Параметры для режимов показаны в следующей ниже таблице.

Номер параметра	Наименование	Описание	Пределы установки	Заводская установка	Изменения в работе	Метод регулирования			Регистр MEMO BUS	Страница
	Дисплей					V/F	OLV	CLV		
A1-00	Выбор языка для дисплея Цифрового пульта управления Select Language	Используется для выбора языка дисплея. 0: Английский 1: Японский 2: Немецкий 3: Французский 4: Итальянский 5: Испанский 6: Португальский Параметр не изменяется при проведении инициализации	0...6	0	Да	A	A	A	100H	
A1-01	Уровень доступа к параметру Access Level	Используется для выбора уровня доступа (установка/чтение). 0: Только мониторинг (на дисплей выводится только режим управления и установка A1-01 и A1-04). 1: Используется для выбора параметров. (Только параметры, указанные в A2-01...A2-32 могут читаться и изменяться). 2: Расширенный. (Параметры могут читаться и устанавливаться как в режиме ускоренного программирования (Q), так и режиме расширенного программирования (A)).	0...2	2	Да	A	A	A	101H	
A1-02	Выбор метода регулирования Control Method	Используется для выбора режима регулирования. 0:-V/f- регулирование 2:-Векторное управление с разомкнутой петлей обратной связи. 3: Векторное управление с замкнутой петлей обратной связи. Параметр не изменяется при проведении инициализации.	0...3	0	Нет	Q	Q	Q	102H	
A1-03	Инициализация Init Parameters	Используется для инициализации параметров, применяя указанный метод. 0: Инициализация не производится. 1110: Инициализация с использованием параметров пользователя. 2220: Инициализация с использованием последовательности команд по 2-х проводной линии. (Инициализация к заводским установкам).	0...2220	0	Нет	A	A	A	103H	-
A1-04	Пароль Enter Password	Ввод пароля, если пароль устанавливается в параметре A1-05. Эта функция закрывает доступ к перезаписи некоторых параметров режима инициализации. Если пароль указывается неверно, параметры A1-01 A1-03 и A2-01 A2-32 изменяться не могут. (Могут изменяться параметры режима программирования.)	0-9999	0	Нет	A	A	A	104H	
A1-05	Введение пароля Setting the Password	Используется для введения четырех цифр, применяемых далее в качестве пароля. Параметр в обычном случае на дисплей не выводится. При выведении на табло параметра A1-04, удерживая клавишу «RESET» нажмите клавишу «Menu» и пароль будет выведен на дисплей.	0...9999	0	Нет	A	A	A	105H	

Параметры, задаваемые пользователем: A2

Параметры, устанавливаемые пользователем, приведены в следующей ниже таблице.

Номер параметра	Наименование	Описание	Пределы установки	Заводская установка	Изменения в работе	Метод регулирования			Регистр MEMOBUS	Страница
	Дисплей					V/F	OLV	CLV		
A2-01 A2-32	Параметры, указанные пользователем User Param 1...32	Используются для выбора функций для каждого из выбранных пользователем параметров. Параметры пользователя являются единственно доступными параметрами, если уровень доступа к параметрам установлен в значение, соответствующее доступу к параметрам пользователя (A1-01 = 1).	b1-01 S3-01	-	Нет	A	A	A	106H...125H	

Параметры применения: b

Выбор метода управления: b1

Номер параметра	Наименование	Описание	Пределы установки	Заводская установка	Изменения в работе	Метод регулирования			Регистр MEMOBUS	Страница
	Дисплей					V/F	OLV	CLV		
b1-01	Выбор источника задания частоты Reference Source	Используется для выбора способа задания частоты. 0: Цифровой пульт управления. 1: Клеммы цепей управления (аналоговый ввод). 2: Коммуникационный обмен MEMOBUS. 3: Дополнительная плата.	0...3	0	Нет	A	A	A	180H	
b1-02	Выбор источника команды запуска Run Source	Используется для выбора метода ввода команды RUN. 0: Цифровой пульт управления. 1: Клеммы цепей управления (аналоговый ввод). 2: Коммуникационный обмен MEMOBUS. 3: Дополнительная плата.	0...3	1	Нет	A	A	A	181H	
b1-06	Сканирование управляющего ввода Cntr Input Scans	Используется для установки быстрого действия управляющих вводов (вводов команд «Вперед/назад» и многофункциональных вводов) 0: Быстрое чтение. 1: Обычное чтение. (Используется для исключения ошибок вследствие влияния помех.)	0 или 1	1	Нет	A	A	A	185H	-
b1-08	Выбор команды RUN в режимах программирования. RUN CMD at PRG	Используется для блокирования выполнения операций при переходе в режимы программирования. 0: Выполнение действий запрещается. 1: Выполнение действий разрешается. (Отключается, когда команда RUN подается из Цифрового пульта управления (когда b1-02 = 0))	0 или 1	0	Нет	A	A	A	187H	-


Динамическое торможение (с возбуждением постоянным током): b2

Номер параметра	Наименование	Описание	Пределы установки	Заводская установка	Изменения в работе	Метод регулирования			Регистр MEMOBUS	Страница
	Дисплей					V/F	OLV	CLV		
b2-08	Величина компенсации магнитного потока Field Comp	Задаёт величину компенсации магнитного потока в процентах к величине тока холостого хода.	0...1000	0%	Нет	Нет	A	Нет	190H	

Функция таймера: b4

Номер параметра	Наименование Дисплей	Описание	Пределы установки	Заводская установка	Изменения в работе	Метод регулирования			Регистр MEMOB US	Страница
						V/F	OLV	CLV		
b4-01	Время задержки при переводе вывода в состояние ON Delay ON Timer	Устанавливает время задержки (в единицах, равных 1 сек) для перевода вывода в состояние ON при работе ввода с функцией таймера. Вводится в действие, когда функция таймера задана в параметрах H1-□□ или H2-□□.	0.0...3000.0	0.0 сек	Нет	A	A	A	1A3H	
b4-02	Время задержки при переводе вывода в состояние OFF Delay OFF Timer	Устанавливает время задержки (в единицах, равных 1 сек) для перевода вывода в состояние OFF при работе ввода с функцией таймера. Вводится в действие, когда функция таймера задана в параметрах H1-□□ или H2-□□.	0.0...3000.0	0.0 сек	Нет	A	A	A	1A4H	

Функции удержания: b6

Номер параметра	Наименование Дисплей	Описание	Пределы установки	Заводская установка	Изменения в работе	Метод регулирования			Регистр MEMOB US	Страница
						V/F	OLV	CLV		
b6-01	Частота удержания при запуске Dwell frequency @ start	 <p>Команда RUN ON OFF</p> <p>Выходная частота</p> <p>Время</p> <p>b6-01 b6-03</p> <p>b6-02 b6-04</p>	0.0...120.0	0.0 Гц	Нет	A	A	A	1B6H	
b6-02	Время удержания при запуске Dwell Time @ start		0.0...10.0	0.0 сек	Нет	A	A	A	1B7H	
b6-03	Частота удержания при остановке Dwell frequency @ Stop		0.0...120.0	0.0 Гц	Нет	A	A	A	1B8H	
b6-04	Время удержания при остановке Dwell Time @ Stop		0.0...10.0	0.0 сек	Нет	A	A	A	1B9H	

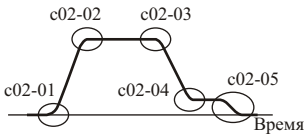
Параметры настройки: С

Разгон/торможение: С1

Номер параметра	Наименование Дисплей	Описание	Пределы установки	Заводская установка	Изменения в работе	Метод регулирования			Регистр MEMOB US	Страница							
						V/F	OLV	CLV									
С1-01	Время разгона 1	Устанавливает время разгона (сек) от 0 Гц до максимальной частоты. Accel Time 1	0.00...600.00	1.50 сек	Да	Q	Q	Q	200H								
	С1-02										Время торможения 1	Устанавливает время торможения (сек) от максимальной частоты до 0 Гц. Decel Time 1	Да	Q	Q	Q	201H
С1-03	Время разгона 2	Время разгона при установке многофункционального входа «разгон/торможение 1» в состояние «ON». Accel Time 2									Да	A	A	A	202H		
	С1-04										Время торможения 2	Время торможения при установке многофункционального входа «разгон/торможение 1» в состояние «ON». Deceleration Time 2	Да	A	A	A	203H
С1-07	Время разгона 4	Время разгона, когда заданное значение для частоты ниже значения, заданного в параметре С1-11. Acceleration Time 4									Нет	A	A	A	206H		
	С1-08										Время торможения 4	Время торможения, когда заданное значение для частоты ниже значения, заданного в параметре С1-11. Decel Time 4	Нет	A	A	A	207H
С1-09	Время экстренного торможения	Задаёт время торможения, когда заданное значение для частоты ниже значения, заданного в параметре С1-11. Fast Stop Time									Нет	A	A	A	208H		
С1-10	Единицы времени для разгона/торможения	1: 0.01 сек. 2: 0.1 сек.									0 или 1	1	Нет	A	A	A	209H
	Acc/Dec Units																
С1-11	Частота переключения разгона/торможения	Устанавливает частоту для автоматического переключения времени разгона/торможения. Если выходная частота ниже заданной частоты: время разгона/торможения 4. Если выходная частота ниже заданной частоты: время разгона/торможения 1. Acc/Dec SW Freq	0.0-120.0	0.0 Гц	Нет	A	A	A	20AH								
	Acc/Dec SW Freq																

Примечание: 1. Пределы изменения значений установки для времени разгона/торможения зависят от значения параметра С1-10. Когда параметр С1-10 устанавливается в значение, равное 1, пределы установки для разгона/торможения становятся равными от 0.0 до 6000.0 секунд.

Разгон/торможение с применением S-образных характеристик

Номер параметра	Наименование Дисплей	Описание	Пределы установки	Заводская установка	Изменения в работе	Метод регулирования			Регистр MEMOB US	Страница
						V/F	OLV	CLV		
C2-01	Время «S»-образной характеристики в начале разгона. S-Crv Acc @ Start	 <p>Задайте времена для S- характеристики при изменениях скорости для предотвращения резких толчков механизма. S-характеристики могут задаваться индивидуально для каждого изменения скорости.</p>	0.00...2.50	0.50 сек	Нет	Q	Q	Q	20BH	
C2-02	Время «S»-образной характеристики в конце разгона. S-Crv Acc @ End		0.00...2.50	0.50 сек	Нет	Q	Q	Q	20CH	
C2-03	Время «S»-образной характеристики в начале торможения. S-Crv Dec @ Start		0.00...2.50	0.20 сек	Нет	Q	Q	Q	20DH	
C2-04	Время «S»-образной характеристики в конце торможения. S-Crv Dec @ End		0.00...2.50	0.00 сек	Нет	Q	Q	Q	20EH	
C2-05	Время «S»-образной характеристики при скорости ниже скорости установления уровня. Scurve @ leveling		0.00...2.50	0.50 сек	Нет	Q	Q	Q	232H	

Компенсация скольжения двигателя: C3

Параметры компенсации скольжения двигателя приведены в следующей ниже таблице.

Номер параметра	Наименование ЖК-дисплей	Описание	Пределы установки	Заводская установка	Изменения в работе	Метод регулирования			Регистр MEMOB US	Страница
						V/F	OLV	CLV		
C3-01	Коэффициент передачи для компенсации скольжения Slip Comp Gain	Используется для увеличения точности регулирования скорости при работе с большой нагрузкой. Обычно выполнение установки не требуется. Отрегулируйте значение параметра в следующих случаях: <ul style="list-style-type: none"> • Когда действительная скорость двигателя мала по сравнению с заданной скоростью, увеличивайте значение. • Когда действительная скорость двигателя выше заданной скорости, уменьшайте значение. В режиме векторного управления с замкнутой петлей обратной связи это значения является коэффициентом передачи для компенсации скольжения, вызванного изменением температуры.	0.0...2.5	1.0	Да	A	A	A	20FH	
C3-02	Время задержки компенсации скольжения. Slip Comp Time	Устанавливает время начальной задержки компенсации скольжения. Обычно изменения данной установки не требуется. Отрегулируйте значение параметра в следующих случаях: При малом быстродействии компенсации уменьшайте значение. Если скорость нестабильна, увеличьте значение.	0...10000	2000 мсек	Нет	A	A	Нет	210H	
C3-03	Предел компенсации скольжения Slip Comp Limit	Устанавливайте предел компенсации скольжения в процентах к номинальному скольжению двигателя.	0...250	200%	Нет	A	A	Нет	211H	
C3-04	Компенсация скольжения при регенерации Slip Comp Regen	0: Отключается 1: Включается Если компенсация скольжения в процессе регенерации вводится в действие, вследствие быстрого возрастания энергии регенерации может возникнуть необходимость использования дополнительных устройств торможения (тормозного резистора, блока тормозного резистора, или блока торможения).	0 или 1	0	Нет	A	A	Нет	212H	
C3-05	Выбор операций с ограничением выходного напряжения. V/F Slip Cmp Sel	0: Отключается. 1: Включается. (Поток уменьшается автоматически, когда выходное напряжение переходит в режим насыщения.)	0 или 1	0	Нет	Нет	A	A	213H	

Компенсация момента: C4

Номер параметра	Наименование Дисплей	Описание	Пределы установки	Заводская установка	Изменения в работе	Метод регулирования			Регистр MEMOB US	Страница
						V/F	OLV	CLV		
C4-01	Коэффициент передачи при компенсации момента Torq Comp Gain	Устанавливает коэффициент компенсации скольжения. В обычном случае изменение данной установки не требуется. Настраивайте значение параметров при следующих условиях: <ul style="list-style-type: none"> • Когда длина кабеля велика, увеличивайте значение установки. • Когда мощность двигателя меньше мощности Автоматического регулятора скорости вращения (максимально-допустимой мощности двигателя) - увеличивайте значение установки. • При появлении вибрации двигателя уменьшайте значение установки. Отрегулируйте диапазон изменения выходного тока при минимальной скорости вращения таким образом, чтобы он не превышал номинального выходного тока Автоматического регулятора скорости вращения. Не производите изменение коэффициента передачи от его значения по умолчанию (1.00) при использовании векторного управления с разомкнутой петлей обратной связи.	0.00...2.50	1.00	Да	A	A	Нет	215H	
C4-02	Постоянная времени задержки компенсации момента Torq Comp Time	Время начальной задержки компенсации момента устанавливается в миллисекундах. В обычном случае изменение установки не требуется. Отрегулируйте значение установки в следующих случаях: <ul style="list-style-type: none"> • Если возникает вибрация двигателя, увеличивайте значение установки. • Если реагирование двигателя низкое, уменьшайте значение установки. 	0...10000	200 мс ¹	Нет	A	A	Нет	216H	
C4-03	Величина компенсации стартового момента (FWD) F Torq Cmp @ Start	Задаёт величину компенсации момента при запуске в прямом направлении.	0.0...200.0%	0.0%	Нет	Нет	A	Нет	217H	
C4-04	Величина компенсации стартового момента (REV) R Torq Cmp @ Start	Задаёт величину компенсации момента при запуске в обратном направлении.	-200.0...0.0%	0.0%	Нет	Нет	A	Нет	218	
C4-05	Постоянная времени для компенсации стартового момента Torq Cmp Delay T	Устанавливает постоянную времени для стартового момента в миллисекундах. Фильтр отключается, если значение устанавливается между 0 и 4 мсек.	0...200	10 мсек	Нет	Нет	A	Нет	219H	

Примечание: 1. При изменении метода регулирования заводская установка изменяется. (Приводится значение заводской установки для режима V/f-регулирования.)

Управление скоростью (ASR): C5

Номер параметра	Наименование Дисплей	Описание	Пределы установки	Заводская установка	Изменения в работе	Метод регулирования			Регистр MEMOB US	Страница
						V/F	OLV	CLV		
C5-01	Коэффициент передачи 1 пропорционального регулирования ASR (P) ASR P Gain 1	Устанавливает коэффициент передачи 1 пропорционального регулирования и постоянную времени интегрирования 1 петли регулирования скорости (ASR) для минимальной частоты. Установки становятся действительными только при разгоне.	0.00...300.00	40.0	Да	Нет	Нет	Q	21BH	
C5-02	Постоянная времени интегрирования 1 ASR ASR I Time 1		0.000...10.000	0.500 Сек	Да	Нет	Нет	Q	21CH	
C5-03	Коэффициент передачи 2 пропорционального регулирования ASR (P) ASR P Gain 2	Устанавливает коэффициент передачи 2 и постоянную времени интегрирования 2 петли регулирования скорости (ASR) для максимальной частоты.	0.00...300.00	20.00	Да	Нет	Нет	Q	21DH	
C5-04	Постоянная времени интегрирования 2 ASR ASR I Time 2		0.000...10.000	0.500 сек	Да	Нет	Нет	Q	21EH	
C5-06	Время задержки ASR ASR Delay Time	Устанавливает постоянную времени фильтра; время от команды управления скоростью до вывода команды управления моментом. **** (В оригинале неясность от и до. Н. П.) В обычном случае изменение данной установки не требуется.	0.000...0.500	0.004	Нет	Нет	Нет	Q	220H	
C5-8	Предел интегрирования ASR ASR I Limit	Устанавливает величину параметра в небольшое значение для предотвращения резкого изменения нагрузки. Установка значения, равного 100%, равнозначна максимальной выходной частоте.	0...400	400%	Нет	Нет	Нет	A	222H	
C5-09	Коэффициент передачи 3 пропорционального регулирования ASR (P) ASR P Gain 3	Устанавливает коэффициент передачи 3 пропорционального регулирования и постоянную времени интегрирования 3 для петли регулирования скорости (ASR) для минимальной частоты. Установки становятся действительными только при торможении.	0.00...300.00	40.00	Да	Нет	Нет	Q	22EH	
C5-10	Постоянная времени интегрирования 3 ASR ASR I Time 3		0.000...10.000	0.500 сек	Да	Нет	Нет	Q	231H	

Несущая частота: C6

Номер параметра	Наименование Дисплей	Описание	Пределы установки	Заводская установка	Изменения в работе	Метод регулирования			Регистр MEMOB US	Страница
						V/F	OLV	CLV		
C6-02	Выбор несущей частоты Carrier Freq Sel	Выберите одно из значений для несущей частоты. 1: 2 кГц, 2: 5 кГц, 3: 8 кГц, 4: 10 кГц, 5: 12.5 кГц, 6: 15 кГц	1...6	3	Нет	A	A	A	224H	

Параметры задатчика: d

Предварительно установленные значения для частоты: d1

Номер параметра	Наименование Дисплей	Описание	Пределы установки	Заводская установка	Изменения в работе	Метод регулирования			Регистр MEMOB US	Страница
						V/F	OLV	CLV		
d1-01	Задание частоты 1 Reference 1	Задает значение частоты.	0...120.00 *1, *2	0.00 Гц	Да	A	A	A	280H	
d1-02	Задание частоты 2 Reference 2	Задание частоты, когда по команде 1 многоступенчатого изменения частоты многофункциональный ввод переводится в состояние «ON».	0...120.00 ^{1,2}	0.00 Гц	Да	A	A	A	281H	
d1-03	Задание частоты 3 Reference 3	Задание частоты, когда по командам 2 многоступенчатого изменения частоты многофункциональный ввод переводится в состояние «ON».		0.00 Гц	Да	A	A	A	282H	
d1-04	Задание частоты 4 Reference 4	Задание частоты, когда по командам 1 и 2 многоступенчатого изменения частоты многофункциональные вводы переводятся в состояние «ON».		0.00 Гц	Да	A	A	A	283H	
d1-05	Задание частоты 5 Reference 5	Задание частоты, когда по команде 3 многоступенчатого изменения частоты многофункциональный ввод переводится в состояние «ON».		0.00 Гц	Да	A	A	A	284H	
d1-06	Задание частоты 6 Reference 6	Задание частоты, когда по командам 1 и 3 многоступенчатого изменения частоты многофункциональные вводы переводятся в состояние «ON».		0.00 Гц	Да	A	A	A	285H	
d1-07	Задание частоты 7 Reference 7	Задание частоты, когда по командам 2 и 3 многоступенчатого изменения частоты многофункциональные вводы переводятся в состояние «ON».		0.00 Гц	Да	A	A	A	286H	
d1-08	Задание частоты 8 Reference 8	Задание частоты, когда по командам 1, 2 и 3 многоступенчатого изменения частоты многофункциональные вводы переводятся в состояние «ON».		0.00 Гц	Да	A	A	A	287H	
d1-09	Задание номинальной скорости Nomin Speed vn	Устанавливает значение номинальной частоты, когда номинальная скорость выбирается с помощью цифрового ввода.		50.00 Гц	Да	Q	Q	Q	288H	
d1-10	Промежуточная скорость 1 Interm Speed v1	Устанавливает значение промежуточной частоты 1, когда промежуточная скорость выбирается с помощью цифрового ввода.		0.00 Гц	Да	A	A	A	28BH	
d1-11	Промежуточная скорость 2 Interm Speed v2	Устанавливает значение промежуточной частоты 2, когда промежуточная скорость 2 выбирается с помощью цифрового ввода.		0.00 Гц	Да	A	A	A	28CH	
d1-12	Промежуточная скорость 3 Interm Speed v3	Устанавливает значение промежуточной частоты 3, когда промежуточная скорость 3 выбирается с помощью цифрового ввода.		0.00 Гц	Да	A	A	A	28DH	
d1-13	Скорость изменения уровня Relevel Speed vr	Устанавливает значение частоты, когда скорость изменения уровня выбирается с помощью цифрового ввода.		0.00 Гц	Да	A	A	A	28EH	
d1-14	Задание инспекционной скорости Inspect Speed vn	Устанавливает значение частоты, когда инспекционная скорость выбирается с помощью цифрового ввода.		25.00 Гц	Да	Q	Q	Q	28FH	

Номер параметра	Наименование	Описание	Пределы установки	Заводская установка	Изменения в работе	Метод регулирования			Регистр MEMOB US	Страница
	Дисплей					V/F	OLV	CLV		
d1-17	Задание скорости установления уровня Level Speed up	Устанавливает значение частоты, когда скорость установления уровня выбирается с помощью цифрового ввода.	0...120.00 ^{1, 2}	4.00 Гц	Да	Q	Q	Q	292H	
d1-18	Выбор приоритета для задания частоты SpeedPriority Sel	Выбор приоритета для задания частоты 1: приоритетом обладает высокоскоростной задатчик частоты. 2: приоритетом обладает задатчик частоты установления уровня.	0...2	1	Да	A	A	A	292H	

Примечание: 1. Единицы, заданные в параметре o1-03 (единицы для задания и мониторинга частоты, по умолчанию: 0.01 Гц). При изменении единиц дисплея диапазон установки значений также изменяется.
2. Максимальное значение зависит от установки для максимальной выходной частоты в параметре E1-04

Ослабление возбуждения: d6

Номер параметра	Наименование	Описание	Пределы установки	Заводская установка	Изменения в работе	Метод регулирования			Регистр MEMOB US	Страница
	Дисплей					V/F	OLV	CLV		
d6-03	Выбор функции форсирования возбуждения Field Force Sel	Вводит в действие или отключает функцию форсирования возбуждения 0: Отключает 1: Вводит в действие.	0 или 1	0	Нет	Нет	A	A	2A2H	
d6-06	Предел для функции форсирования поля FieldForce Limit	Устанавливает верхний предел для величины тока возбуждения при использовании функции форсирования поля Значение, равное 100%, эквивалентно току холостого хода двигателя. Форсирование возбуждения действует при выполнении всех действий за исключением динамического торможения.*** (Уточнить Н.П.)	100...400	400%	Нет	Нет	A	A	2A5H	

Параметры двигателя: E

Зависимость V/f: E1

Номер параметра	Наименование	Описание	Пределы установки	Заводская установка	Изменения в работе	Метод регулирования			Регистр MEMOB US	Страница
	Дисплей					V/F	OLV	CLV		
E1-01	Установка напряжения питания Input Voltage	Задаёт напряжение питания Автоматического регулятора скорости вращения в единицах, равных 1В. Установка используется в качестве базового значения для функций защиты.	155...255 ¹	200В ¹	Нет	Q	Q	Q	300H	

Номер параметра	Наименование Дисплей	Описание	Пределы установки	Заводская установка	Изменения в работе	Метод регулирования			Регистр MEMOB US	Страница	
						V/F	OLV	CLV			
E1-04	Максимальная выходная частота Max Frequency	<p>Выходное напряжение (В)</p>	40,0... 120,0 ²	50,0 Гц	Нет	Q	Q	Q	303H		
E1-05	Максимальное выходное напряжение (VMAX) Max Voltage		0,0...255,0 ¹	190,0 В ¹	Нет	Q	Q	Q	304H		
E1-06	Основная частота (FA) Base Frequency		Для выбора зависимости, представляющей прямую линию, задайте одинаковые значения в параметрах E1-07 и E1-09.	0,0...120,0 ²	50,0 Гц	Нет	Q	Q	Q	305H	
E1-07	Промежуточная частота (FB) Mid Frequency B		В этом случае значение параметра E1-08 во внимание не принимается. Всегда выполняйте следующее требование к установке параметров: E1-04(FMAX) E1-06(FA) > E1-07(FB) E1-09 (FMIN).	0,0...120,0	3,0 Гц ²	Нет	A	A	Нет	306H	
E1-08	Напряжение на промежуточной частоте (VB) Mid Voltage B			0,0...255,0 ¹	20,0 В ^{1,2}	Нет	Q	Q	Нет	307H	
E1-09	Минимальная выходная частота (FMIN) Min Frequency			0,0...120,0	0,5 Гц ²	Нет	Q	Q	A	308H	
E1-10	Напряжение на минимальной частоте (VMIN) Min Voltage			0,0...255,0 ¹	12,5 В ^{1,2}	Нет	Q	Q	Нет	309H	
E1-13	Базовое напряжение (VBASE) Base Voltage		Устанавливает величину выходного напряжения для базовой частоты (E1-06)	0,0...255,0 ¹	0,0 В ³	Нет	A	Нет	Нет	30CH	

- Примечание:** 1. Приведены значения для Автоматических регуляторов скорости вращения класса 200 В. Для регуляторов класса 400 В значения удваиваются.
2. Заводская установка изменяется при изменении метода регулирования. (Приведена заводская установка для режима V/f - регулирования.)
3. После выполнения автоматической настройки в параметре E1-13 автоматически устанавливается значение, равное значению параметра E1-05.

Начальные установки для двигателя: E2

Номер параметра	Наименование Дисплей	Описание	Пределы установки	Заводская установка	Изменения в работе	Метод регулирования			Регистр MEMOB US	Страница
						V/F	OLV	CLV		
E2-01	Номинальный ток двигателя Motor Rated FLA	Устанавливает номинальный ток двигателя (A). Значение становится базовым для функции защиты, и пределов момента. Этот параметр является исходными данными для выполнения автоматической настройки.	1,75... 35,00 ¹	14,00 А ²	Нет	Q	Q	Q	30EH	

Номер параметра	Наименование Дисплей	Описание	Пределы установки	Заводская установка	Изменения в работе	Метод регулирования			Регистр MEMOB US	Страница
						V/F	OLV	CLV		
E2-02	Номинальное скольжение Motor Rated Slip	Устанавливает номинальное скольжение двигателя (Гц). Значение становится базовым для функции компенсации скольжения. Значение автоматически устанавливается при выполнении автоматической настройки.	0.00...20.0	2.73 Гц ²	Нет	Q	Q	Q	30FH	
E2-03	Ток холостого хода No-load Current	Устанавливает ток двигателя (А) при работе без нагрузки. Значение автоматически устанавливается при выполнении автоматической настройки.	0.00...13.99 ³	4.50А ²	Нет	Q	Q	Q	310H	
E2-04	Количество полюсов Number of Poles	Устанавливает количество полюсов двигателя Эти данные являются входными данными для выполнения автоматической настройки.	2..48	4	Нет	Нет	Нет	Q	311H	
E2-05	Сопротивление между обмотками	Устанавливает величину междуфазного сопротивления (Ом). Значение автоматически устанавливается при выполнении автоматической настройки	0.000...65.000	0.771 Ом ²	Нет	Q	Q	Q	312H	
E2-06	Падение напряжения из-за индуктивности рассеяния Leak Inductance	Устанавливает падение напряжения за счет индуктивности рассеяния (в процентах от номинального напряжения двигателя). Значение автоматически устанавливается при выполнении автоматической настройки	0.0...40.0	19.6 % *2	Нет	Нет	A	A	313H	
E2-07	Коэффициент 1 насыщения сердечника Saturation Comp 1	Устанавливает коэффициент насыщения сердечника при магнитном потоке, равном 50% от номинальной величины. Значение автоматически устанавливается при выполнении автоматической настройки	0.00...0.50	0.50	Нет	Нет	A	A	314H	
E2-08	Коэффициент 2 насыщения сердечника Saturation Comp 2	Устанавливает коэффициент насыщения сердечника при магнитном потоке, равном 75% номинальной величины. Значение автоматически устанавливается при выполнении автоматической настройки.	0.50...0.75	0.75	Нет	Нет	A	A	315H	
E2-09	Механические потери двигателя Mechanical loss	Задаёт величину механических потерь в двигателе в процентах от номинальной мощности двигателя. В обычном случае изменение данной установки не требуется. Отрегулируйте данное значение, если потери момента велики, например, вследствие большого трения в механизме. Установленное значение механических потерь компенсируется.	0.0...10.0	0.0%	Нет	Нет	Нет	A	316H	
E2-10	Потери в сердечнике для компенсации момента Tcomp Iron Loss	Устанавливает величину потерь в сердечнике.	0...65535	112 Вт ²	Нет	A	Нет	Нет	317H	
E2-11	Номинальная выходная мощность Mtr Rated Power	Задаёт номинальную выходную мощность двигателя. Этот параметр является исходными данными для выполнения автоматической настройки.	0.00...650.00	3.70 ²	Нет	Q	Q	Q	318H	

Номер параметра	Наименование	Описание	Пределы установки	Заводская установка	Изменения в работе	Метод регулирования			Регистр MEMOB US	Страница
	Дисплей					V/F	OLV	CLV		
E2-12	Коэффициент 3 насыщения сердечника Saturation Comp 3	Значение автоматически устанавливается при выполнении автоматической настройки.	1.30...1.65	1.30	Нет	Нет	A	A		

Примечание: 1. Диапазон установки - 10...200% номинального тока Автоматического регулятора скорости вращения. (Приводится значение установки для Автоматического регулятора скорости вращения класса 200 В мощностью 3.7 кВт.)
 2. Значение заводской установки зависит от мощности Автоматического регулятора
 3. Значение установки зависит от мощности Автоматического регулятора

Дополнительные параметры: F

Начальные установки для Дополнительной платы управления скоростью с генератором импульсов PG: F1

Номер параметра	Наименование	Описание	Пределы установки	Заводская установка	Изменения в работе	Метод регулирования			Регистр MEMOB US	Страница
	Дисплей					V/F	OLV	CLV		
F1-01	Константа Генератора импульсов PG Pulses/Rev	Устанавливает количество импульсов Генератора импульсов (или устройства кодирования) за один оборот двигателя.	0..60000	1024	Нет	Нет	Нет	Q	380H	
F1-02	Выбор метода остановки при пропадании сигнала генератора импульсов (PGO) PG Fdbk Loss Sel	Устанавливает метод остановки при пропадании сигнала генератора импульсов 0: Остановка торможением (используя время торможения 1, C1-02). 1: Остановка по инерции. 2: Ускоренная остановка (экстренная остановка, используя время C1-09). 3: Продолжение работы (в обычном случае для защиты двигателя или механизма не применяйте данную установку).	0...3	1	Нет	Нет	Нет	A	381H	
F1-03	Метод остановки при превышении скорости (OS) PG OverSpeed Sel	Устанавливает метод остановки при превышении скорости 0: Остановка торможением (используя время торможения 1, C1-02). 1: Остановка по инерции. 2: Ускоренная остановка (экстренная остановка, используя время C1-09). 3: Продолжение работы (для защиты двигателя или механизма в обычном случае не применяйте данную установку).	0...3	1	Нет	Нет	Нет	A	382H	
F1-04	Метод остановки при высоком отклонении скорости PG Deviation Sel	Устанавливает метод остановки при определении ошибки отклонения скорости (DEV). 0: Остановка торможением (используя время торможения 1, C1-02). 1: Остановка по инерции. 2: Ускоренная остановка (экстренная остановка, используя время, C1-09) 3: Продолжение работы (на табло выводится надпись «DEV»).	0...3	1	Нет	Нет	Нет	A	383H	6-143
F1-05	Направление вращения PG PG Rotation Sel	0: По команде вращения в прямом направлении фаза А опережает фазу В. (Фаза В опережает фазу А при подаче команды вращения в обратном направлении). 1: По команде вращения в прямом направлении фаза В опережает фазу А. (Фаза А опережает фазу В при подаче команды вращения в обратном направлении.)	0 или 1	0	Нет	Нет	A	Нет	384H	

Номер параметра	Наименование Дисплей	Описание	Пределы установки	Заводская установка	Изменения в работе	Метод регулирования			Регистр MEMOB US	Страница
						V/F	OLV	CLV		
F1-06	Коэффициент пересчета (монитор генератора импульсов) PG Output Ratio	Устанавливает коэффициент деления выходного сигнала генератора импульсов на плате управления скоростью. Коэффициент деления=(1+n)/m n=0 или 1 m=1...32. Первая цифра параметра F1-06 указывает значение «n», а вторая и третья - «m». Данный параметр эффективен только при использовании платы PG-B2. Возможное значение коэффициента пересчета 1/32 F1-06 1	1... 32	1	Нет	Нет	Нет	A	385H	
F1-08	Уровень определения превышения скорости PG Over Spd Level	Устанавливает метод определения превышения скорости. Частота, превышающая значение F1-08 (задается в % от максимальной частоты), за время, превышающее значение F1-09, определяется как ошибка.	0...120	115%	Нет	Нет	Нет	A	387H	
F1-09	Время задержки при определении превышения скорости PG Over Spd Time		0.0...2.0	0.0 сек	Нет	Нет	Нет	A	388H	
F1-10	Уровень определения отклонения скорости PG Deviate Level	Устанавливает метод определения отклонения скорости от заданного значения. Отклонение скорости выше уровня, заданного в F1-10 (задается в % к максимальной частоте), в течение времени, превышающего значение F1-11, определяется как ошибка. Разница между действительной скоростью и скоростью задания частоты является отклонением скорости.	0...50	10%	Нет	Нет	Нет	A	389H	
F1-11	Время определения отклонения скорости PG Deviate Time		0.0...10.0	0,5 сек.	Нет	Нет	Нет	A	38AH	
F1-14	Время определения пропадания сигнала ГИ PGO Time	Используется для установки времени, по истечении которого определяется пропадание сигнала генератора импульсов.	0.0...10.0	1.0 сек	Нет	Нет	Нет	A	38DH	

Платы аналогового монитора: F4

Номер параметра	Наименование Дисплей	Описание	Пределы установки	Заводская установка	Изменения в работе	Метод регулирования			Регистр MEMOB US	Страница
						V/F	OLV	CLV		
F4-01	Выбор монитора канала 1	При использовании платы АО-08 возможный уровень выходного сигнала 0...+10 В. В этом случае установки параметров F4-07 и F4-08 не действительны.	1...54	2	Нет	A	A	A	391H	
	AO Ch 1 select									
F4-02	Коэффициент передачи канала 1	При использовании платы аналогового монитора устанавливает смещение для канала 1 равным 100%/10 В. Эта функция действует только при использовании платы аналогового монитора.	0.0...1000.0	100.0%	Да	A	A	A	392H	
	AO Ch 1 Gain									
F4-03	Выбор монитора канала 2	Выбор монитора: задает номер параметра U1-□□, выбранного для контроля. (Т.е. устанавливает числовую часть □□ параметра U1-□□).	1...54	3	Нет	A	A	A	393H	
	AO Ch 2 select									
F4-04	Коэффициент передачи канала 2	Значения 4, 10, 11, 12, 13, 14, 25, 28, 35, 39, 40 устанавливаться не могут. Коэффициент передачи: в процессе мониторинга параметра задает коэффициент (в процентах), эквивалентный выходному сигналу величиной 10В.	0.0...1000.0	50.0%	Да	A	A	A	391H	
	AO Ch 2 Gain									
F4-05	Смещение выходного сигнала канала 1	Смещение: для мониторинга параметра задает коэффициент (в процентах), эквивалентный выходному сигналу величиной 0В.	-110.0...+110.0	0.0%	Да	A	A	A	395H	
	AO Ch1 Bias									
F4-06	Смещение выходного сигнала канала 2	Смещение: для мониторинга параметра задает коэффициент (в процентах), эквивалентный выходному сигналу величиной 0В.	-110.0...+110.0	0.0%	Да	A	A	A	396H	
	AO Ch2 Bias									
F4-07	Уровень аналогового выходного сигнала для канала 1.	Устанавливает уровень аналогового выходного сигнала для канала 1 (только при использовании дополнительной платы АО-12.) 0: 0...10 В 1: -10...+10 В	0 или 1	0	Нет	A	A	A	397H	
	AO Opt Level Sel									
F4-08	Уровень аналогового выходного сигнала для канала 2.	При использовании платы АО-08 возможный уровень выходного сигнала 0...+10 В. В этом случае установки параметров F4-07 и F4-08 не действительны.	0 или 1	0	Нет	A	A	A	398H	
	AO Opt Level Sel									

Не используются: F5

Параметры для платы цифрового вывода показаны в следующей ниже таблице.

Номер параметра	Наименование Дисплей	Описание	Пределы установки	Заводская установка	Изменения в работе	Метод регулирования			Регистр MEMOB US	Страница
						V/F	OLV	CLV		
F5-01	Выбор вывода для канала 1.	Вводится в действие при использовании дополнительной платы цифрового вывода (DO-02 или DO-08). Устанавливает номер многофункционального вывода, используемого для вывода сигнала.	0...42	0	Нет	A	A	A	399H	-
	DO Ch 1 Select									
F5-02	Выбор вывода для канала 2.	Вводится в действие при использовании дополнительной платы цифрового вывода (DO-02 или DO-08). Устанавливает номер многофункционального вывода, используемого для вывода сигнала.	0...42	1	Нет	A	A	A	39AH	-
	DO Ch 2 Select									
F5-03	Выбор вывода для канала 3.	Вводится в действие при использовании дополнительной платы DO-08 цифрового вывода. Устанавливает номер многофункционального вывода, используемого для вывода сигнала.	0...42	2	Нет	A	A	A	39BH	-
	DO-Ch 3 Select									

Номер параметра	Наименование Дисплей	Описание	Пределы установки	Заводская установка	Изменения в работе	Метод регулирования			Регистр MEMOB US	Страница
						V/F	OLV	CLV		
F5-04	Выбор вывода для канала 4. DO Ch 4 Select	Вводится в действие при использовании дополнительной платы DO-08 цифрового вывода. Устанавливает номер многофункционального вывода, используемого для вывода сигнала.	0...42	4	Нет	A	A	A	39CH	-
F5-05	Выбор вывода для канала 5. DO Ch 5 Select	Вводится в действие при использовании дополнительной платы DO-08 цифрового вывода. Устанавливает номер многофункционального вывода, используемого для вывода сигнала.	0...42	6	Нет	A	A	A	39DH	-
F5-06	Выбор вывода для канала 6. DO Ch 6 Select	Вводится в действие при использовании дополнительной платы DO-08 цифрового вывода. Устанавливает номер многофункционального вывода, используемого для вывода сигнала.	0...42	37	Нет	A	A	A	39EH	-
F5-07	Выбор вывода для канала 7. DO Ch 7 Select	Вводится в действие при использовании дополнительной платы DO-08 цифрового вывода. Устанавливает номер многофункционального вывода, используемого для вывода сигнала.	0...42	0F	Нет	A	A	A	39FH	-
F5-08	Выбор вывода для канала 8. DO Ch 8 Select	Вводится в действие при использовании дополнительной платы DO-08 цифрового вывода. Устанавливает номер многофункционального вывода, используемого для вывода сигнала.	0...42	0F	Нет	A	A	A	3A0H	-
F5-09	Выбор режима для дополнительной платы DO8 цифрового вывода. DO-08 Selection	Вводится в действие при использовании дополнительной платы DO-08 цифрового вывода. Устанавливает режим вывода сигнала. 0: 8 отдельных каналов. 1: вывод сигнала в двоичном коде. 2: вывод сигнала в соответствии с установками в параметрах F5-01...F5-08.	0...2	0	Нет	A	A	A	3A1H	-

Настройки коммуникационного обмена: F6

Номер параметра	Наименование Дисплей	Описание	Пределы установки	Заводская установка	Изменения в работе	Метод регулирования			Регистр MEMOB US	Страница
						V/F	OLV	CLV		
F6-01	Выбор действий при определении ошибки коммуникационного обмена Comm Bus Flt Sel	Устанавливает метод остановки при определении ошибки коммуникационного обмена. 0: Остановка торможением, используя время торможения в параметре C1-02. 1: Остановка по инерции. 2: Ускоренная остановка (экстренная остановка), используя время в параметре C1-09. 3: Продолжение выполнения операций.	0...3	1	Нет	A	A	A	3A2H	-
F6-02	Выбор метода определения ошибки коммуникационного обмена от Дополнительной платы EF0 Detection	0: Определение ошибки во всех случаях. 1: Определение ошибки только при выполнении операций.	0...1	0	Нет	A	A	A	3A3H	-

Номер параметра	Наименование Дисплей	Описание	Пределы установки	Заводская установка	Изменения в работе	Метод регулирования			Регистр MEMOB US	Страница
						V/F	OLV	CLV		
F6-03	Выбор действий при поступлении сигнала ошибки коммуникационного обмена от Дополнительной платы EFO Fault Action	Устанавливает метод остановки при определении ошибки коммуникационного обмена. 0: Остановка торможением, используя время торможения в параметре C1-02. 1: Остановка по инерции. 2: Ускоренная остановка (экстренная остановка), используя время в параметре C1-09. 3: Продолжение выполнения операций.	0...3	1	Нет	A	A	A	3A4H	-
F6-05	Выбор единиц для монитора тока Current Unit Sel	Задаёт единицы для мониторинга тока. 0: Амперы. 1: 100%/8192	0 или 1	0	Нет	A	A	A	3A6H	-
F6-06	Выбор датчика момента/ограничения момента из дополнительной платы. Torque Ref/Lmt Sel	0: В Выбор датчика момента/ограничения момента из дополнительной платы блокирован. 1: В Выбор датчика момента/ограничения момента из дополнительной платы разрешен.	0 или 1	1	Нет	Нет	Нет	A	3A7H	-

Параметры функций клемм: H

Многофункциональные цифровые входы: H1

Номер параметра	Наименование Дисплей	Описание	Пределы установки	Заводская установка	Изменения в работе	Метод регулирования			Регистр MEMOB US	Страница
						V/F	OLV	CLV		
H1-01	Выбор функции клеммы S3 Terminal S3 Sel	Многофункциональный контактный вход 1	0...88	80	Нет	A	A	A	400H	-
H1-02	Выбор функции клеммы S4 Terminal S4 Sel	Многофункциональный контактный вход 2	0...88	84	Нет	A	A	A	401H	-
H1-03	Выбор функции клеммы S5 Terminal S5 Sel	Многофункциональный контактный вход 3	0...88	81	Нет	A	A	A	402H	-
H1-04	Выбор функции клеммы 6 Terminal S6 Sel	Многофункциональный контактный вход 4	0...88	83	Нет	A	A	A	403H	-
H1-05	Выбор функции клеммы 7 Terminal S7 Sel	Многофункциональный контактный вход 5	0...88	F	Нет	A	A	A	404H	-

Функции многофункционального цифрового ввода

Значение установки	Функция	Метод регулирования			Страница
		V/F	OLV	CLV	
3	Задатчик 1 многоступенчатого изменения скорости.	Да	Да	Да	
4	Задатчик 2 многоступенчатого изменения скорости.	Да	Да	Да	
5	Задатчик 3 многоступенчатого изменения скорости.	Да	Да	Да	

Значение установки	Функция	Метод регулирования			Страница
		V/F	OLV	CLV	
6	Команда медленного вращения (более высокий приоритет над источниками многошагового изменения скорости).	Да	Да	Да	
7	Время 1/2 разгона/торможения. (Переключение параметров C1-01/02...C1-03/04).	Да	Да	Да	
8	Внешнее блокирование NO (Нормально-разомкнутый контакт: блокирование в состоянии ON).	Да	Да	Да	
b19	Внешнее блокирование NC (Нормально-замкнутый контакт: блокирование в состоянии OFF).	Да	Да	Да	
F	Не используется (задается в том случае, когда клемма не используется).	-	-	-	
14	Переустановка ошибки (переустановка выполняется при переходе в состояние ON).	Да	Да	Да	
15	Экстренная остановка (Нормально-разомкнутое состояние: остановка торможением за время, заданное в параметре C1-09, когда задается состояние ON).	Да	Да	Да	
17	Экстренная остановка (Нормально-замкнутое состояние: остановка торможением за время, заданное в параметре C1-09, когда задается состояние OFF).	Да	Да	Да	
18	Ввод с функцией таймера (время устанавливается в параметрах b4-01 и b4-02, а выводы функций таймера задаются в параметрах H2-□□).	Да	Да	Да	
1A	Переключение времени 2 разгона/торможения.	Да	Да	Да	
20...2F	Внешняя ошибка (возможно задание необходимых установок). Режим ввода: нормально-разомкнутый контакт/нормально-замкнутый контакт; режим определения: обычный/в процессе выполнения операций.	Да	Да	Да	
o80	Выбор номинальной скорости (d1-09)	Да	Да	Да	
81	Выбор промежуточной скорости (d1-10).	Да	Да	Да	
82	Выбор скорости при изменении уровня (d1-13).	Да	Да	Да	
83	Выбор скорости при установлении уровня (d1-17).	Да	Да	Да	
84	Выбор инспекционной скорости (d1-14).	Да	Да	Да	
85	Выбор режима работы с батареей питания.	Да	Да	Да	
86	Ответный сигнал о работе выходного контактора.	Да	Да	Да	
87	Переключатель ограничения высокой скорости (UP).	Да	Да	Да	
88	Переключатель ограничения высокой скорости (DOWN).	Да	Да	Да	

Многofункциональные контактные выводы: H2

Номер параметра	Наименование	Описание	Пределы установки	Заводская установка	Изменения в работе	Метод регулирования				Регистр MEMOB US	Страница
						V/F	Vf PG +	OLV	CLV		
H2-01	Выбор функции клеммы M1-M2	Многofункциональный контактный вывод 1.	0...43	40	Нет	A	A	A	A	40BH	-
	Term M1-M2 Sel										
H2-02	Выбор функции клеммы M3-M4	Многofункциональный контактный вывод 2.	0...43	41	Нет	A	A	A	A	40CH	
	Term M3-M4 Sel										
H2-03	Выбор функции клеммы M5-M6	Многofункциональный контактный вывод 3.	0...43	6	Нет	A	A	A	A	40DH	
	Term M5-M6 Sel										

Функции многofункционального цифрового вывода

Значение установки	Функция	Метод регулирования			Страница
		V/F	OLV	CLV	
0	В процессе выполнения операций 1 (ON: команда RUN в состоянии ON или на выход подается напряжение).	Да	Да	Да	
1	Нулевая скорость.	Да	Да	Да	-
2	Соответствие скорости 1 (fref/fout). (Используется параметр L4-02, зона определения).	Да	Да	Да	-
3	Соответствие скорости 1 (fref/fset) (ON: выходная частота = L4-01, зона определения L4-02 используется, а также в процессе совпадения скорости).	Да	Да	Да	-
4	Определение частоты 1 (ON: + L4-01 выходной частоты - L4-01, используется параметр L4-02 зона определения).	Да	Да	Да	-
5	Определение частоты 2 (ON: выходная частота + L4-01 или выходная частота - L4-01, используется параметр L4-02 зона определения).	Да	Да	Да	-
6	Готовность Автоматического регулятора скорости вращения к выполнению операций READY: после инициализации или при отсутствии ошибок.	Да	Да	Да	-
7	Определение снижения напряжения на шине постоянного тока (DC) по напряжению (UV).	Да	Да	Да	-

Значение установки	Функция	Метод регулирования			Страница
		V/F	OLV	CLV	
8	В процессе блокирования (отключения вывода) (Нормально-разомкнутый контакт, ON: в процессе блокирования).	Да	Да	Да	-
9	Выбор источника задания частоты (ON: задание частоты производится из Пульта управления).	Да	Да	Да	-
A	Выбор источника команды запуска RUN (Команда RUN подается из Пульта управления).	Да	Да	Да	-
B	Определение 1 превышения величины момента или недостаточной величины момента (нормально разомкнутый) (нормально-разомкнутый контакт, ON: определяется превышение момента или недостаточный момент.)	Да	Да	Да	
C	Потеря сигнала датчика частоты (функционирует, когда в параметре L4-05 задано значение, равное 1).	Да	Да	Да	
D	Авария тормозного транзистора.	Да	Да	Да	
E	Ошибка (ON: ошибка коммуникационного обмена с Цифровым пультом управления или другая ошибка, за исключением CPF00 и CPF01).	Да	Да	Да	-
F	Не используется. (Установка производится, когда клемма не используется.)	-	-	-	-
10	Незначительная ошибка. (ON: На дисплей выводится сообщение о тревоге).	Да	Да	Да	-
11	Активизация команды переустановки ошибки.	Да	Да	Да	-
12	Выходной сигнал функции таймера.	Да	Да	Да	-
13	Соответствие скорости 2 (fref/fset). (Используется параметр L4-02, зона определения).	Да	Да	Да	-
14	Соответствие скорости 1 (fref/fset) (ON: выходная частота = L4-03, зона определения L4-02 используется, а также в процессе совпадения скорости).	Да	Да	Да	
15	Определение частоты 3. (ON: Выходная частота - L4-03, зона определения L4-04 используется).	Да	Да	Да	
16	Определение частоты 4. (ON: Выходная частота L4-03, зона определения L4-04 используется).	Да	Да	Да	
17	Определение 1 превышения величины момента или недостаточной величины момента (нормально замкнутый) (нормально-замкнутый контакт, OFF: определение момента.)	Да	Да	Да	
18	Определение 2 превышения величины момента или недостаточной величины момента (нормально разомкнутый) (нормально-разомкнутый контакт, ON: определение момента.)	Да	Да	Да	
19	Определение 2 превышения величины момента или недостаточной величины момента (нормально замкнутый) (нормально-замкнутый контакт, OFF: определение момента.)	Да	Да	Да	
1A	В процессе вращения в обратном направлении (ON: при вращении в обратном направлении)	Да	Да	Да	
1B	В процессе блокирования 2 (отключения вывода). (OFF: в процессе блокирования).	Да	Да	Да	
1D	В процессе выполнения операций с регенерацией.	Да	Да	Да	
1E	Ввод в действие функции перезапуска. (ON: перезапуск задействован.)	Да	Да	Да	
1F	Предварительное сообщение о перегрузке двигателя (OL1, включая OH3) (ON: 90% и более от заданного уровня определения тревоги).	Да	Да	Да	
20	Предварительное сообщение о перегрузке Автоматического регулятора скорости вращения. (ON: Температура превышает величину, заданную в параметре L8-02).	Да	Да	Да	
30	В процессе ограничения момента (ограничение тока). (ON: в процессе ограничения момента.)	Да	Да	Да	
31	В процессе ограничения скорости.	Нет	Нет	Да	
33	После завершения серворегулирования в нулевой точке. (ON: серворегулирование завершено.)	Нет	Нет	Да	
37	В процессе выполнения операций 2 (ON: вывод частоты; OFF: блокирование, динамическое торможение, начальное возбуждение, остановка выполнения операций).	Да	Да	Да	
38	В процессе работы вентилятора охлаждения.	Да	Да	Да	
40	Команда освобождения тормоза.	Да	Да	Да	
41	Команда замыкания выходного контактора.	Да	Да	Да	
42	Определение скорости при торможении (зона этажа).	Да	Да	Да	
43	Скорость не равна нулю.	Да	Да	Да	

Аналоговые вводы: H3

Номер параметра	Наименование Дисплей	Описание	Пределы установки	Заводская установка	Изменения в работе	Метод регулирования			Регистр MEMOB US	Страница
						V/F	OLV	CLV		
H3-01	Выбор уровня сигнала, канал 1, AI-14B AI-14 CH1 LvlSel	Задаёт уровень входного сигнала в канале 1 при установке дополнительной платы A1-14B. 0: 0...+10V 1: -10...+10V	0 или 1	0	Нет	A	A	A	410H	-
H3-02	Коэффициент передачи, канал 1, AI-14B AI-14 CH1 Gain	Задаёт значение частоты в процентах от максимального значения, установленного в параметре E1-04, когда на вход подается напряжение, равное 10 В.		100.0 %	Да	A	A	A	411H	6-27

Номер параметра	Наименование Дисплей	Описание	Пределы установки	Заводская установка	Изменения в работе	Метод регулирования			Регистр MEMOB US	Страница
						V/F	OLV	CLV		
H3-03	Смещение, канал 1, AI-14B AI-14 CH1 Bias	Задаёт значение частоты в процентах от максимального значения, установленного в параметре E1-04, когда на вход подается напряжение, равное 0 В.	-100.0...+100.0	0.0 %	Нет	A	A	A	412H	6-27
H3-04	Выбор уровня сигнала, канал 3, AI-14B AI-14 CH3 LvlSel	Задаёт уровень входного сигнала в канале 3 при установке дополнительной платы AI-14B. 0: 0...+10В 1: -10...+10В	0 или 1	0	Нет	A	A	A	413H	-
H3-05	Выбор функции, канал 3, AI-14B AI-14 CH3FuncSel	Задаёт функцию для ввода в канале 3 при установке дополнительной платы AI-14B. Для ознакомления с функциями обратитесь к приведенной ниже таблице.	2, 3, 14	2	Нет	A	A	A	414H	
H3-06	Коэффициент передачи, канал 3, AI-14B AI-14 CH3 Gain	Задаёт уровень входного сигнала, равный 100% значения для функции, заданной в параметре H3-05, когда напряжение в канале 3 дополнительной платы AI-14B равно 10 В.	0...1000,0	100.0 %	Да	A	A	A	415H	
H3-07	Смещение, канал 3, AI-14B AI-14 CH3 Bias	Задаёт уровень входного сигнала, равный 0% значения для функции, заданной в параметре H3-05, когда напряжение в канале 3 дополнительной платы AI-14B равно 0 В.	-100.0...+100.0	0.0 %	Да	A	A	A	416H	
H3-08	Выбор уровня сигнала, канал 2, AI-14B AI-14 CH2 LvlSel	Задаёт уровень входного сигнала в канале 2 при установке дополнительной платы AI-14B. 0: 0...+10В 1: -10...+10В 2: 4...20 мА. При выборе токового ввода, канал 2 должен переводиться в токовый режим работы аппаратными установками. Для справки обратитесь к руководству по применению дополнительной платы AI-14B.	0...2	0	Нет	A	A	A	417H	
H3-09	Выбор функции, канал 2, AI-14B AI-14 CH2FuncSel	Задаёт функцию ввода канала 2 при установке дополнительной платы AI-14B. Для ознакомления с функциями обратитесь к приведенной ниже таблице.	2, 3, 14	2	Нет	A	A	A	414H	
H3-10	Коэффициент передачи, канал 2, AI-14B AI-14 CH2 Gain	Задаёт уровень входного сигнала, равный 100% значения для функции, заданной в параметре H3-09, когда напряжение/ток в канале 2 дополнительной платы AI-14B равно 10 В/20 мА.	0...1000,0	100.0 %	Да	A	A	A	415H	
H3-11	Смещение, канал 2, AI-14B AI-14 CH2 Bias	Задаёт уровень входного сигнала, равный 0% значения для функции, заданной в параметре H3-09, когда напряжение/ток в канале 3 дополнительной платы AI-14B равно 0 В/0 мА.	-100.0...+100.0	0.0 %	Да	A	A	A	416H	
H3-12	Постоянная времени фильтра для аналогового ввода CH1-3 Filter Time	Задаёт величину постоянной времени фильтра в секундах для двух клемм аналогового ввода A1 и A2. Параметр используется для борьбы с помехами и т.д.	0.00...2.00	0.00 сек	Нет	A	A	A	41BH	
H3-15	Выбор функции клеммы A1 Terminal A1 Func	Выбирает функцию многофункционального аналогового ввода для клеммы A1. 0: Задатчик частоты. 1: Компенсация момента.	0 или 1	0	Нет	Нет	Нет	A	434H	

Номер параметра	Наименование	Описание	Пределы установки	Заводская установка	Изменения в работе	Метод регулирования			Регистр MEMOB US	Страница
	Дисплей					V/F	OLV	CLV		
H3-16	Коэффициент передачи по входу, клемма A1	Задает значение частоты в процентах от максимального значения, установленного в параметре E1-04, когда на вход подается напряжение, равное 10 В.	0...1000,0	100.0 %	Да	A	A	A	435H	
	Terminal A1 Gain									
H3-17	Смещение входного сигнала, клемма A1	Задает значение частоты в процентах от максимального значения, установленного в параметре E1-04, когда на вход подается напряжение, равное 0 В.	-100.0...+100.0	0.0 %	Да	A	A	A	436H	
	Terminal A1 Bias									

Установки параметров H3-05, H3-09

Заданное значение	Функция	Содержание (100%)	Метод регулирования			Страница
			V/F	OLV	CLV	
2	Вспомогательный задатчик частоты (используется в качестве многошагового задатчика частоты 2)	Максимальная выходная частота (только при использовании AI-14B).	Да	Да	Да	
3	Вспомогательный задатчик частоты (используется в качестве многошагового задатчика частоты 3)	Максимальная выходная частота (только при использовании AI-14B).	Да	Да	Нет	
14	Компенсация момента	Номинальный момент двигателя	Нет	Нет	Да	

Параметры функций защиты: L

Перегрузка двигателя: L1

Номер параметра	Наименование	Описание	Пределы установки	Заводская установка	Изменения в работе	Метод регулирования			Регистр MEMOB US	Страница
	Дисплей					V/F	OLV	CLV		
L1-01	Выбор функции защиты двигателя	<p>Определяет, будет ли функция защиты от перегрузки с помощью электронного теплового реле задействована или блокирована.</p> <p>0: Отключается.</p> <p>1: Включается защита двигателя общего назначения (охлаждение вентилятором).</p> <p>2: Защита двигателя с преобразованием частоты (внешнее охлаждение).</p> <p>3: Защита для специальных двигателей с векторным управлением.</p> <p>Когда питание Автоматического регулятора скорости вращения выключается, значение сигнала для схемы температурной защиты сбрасывается, поэтому если этот параметр устанавливается в значение, равное 1, защита может стать неэффективной.</p>	0...3	1	Нет	Q	Q	Q	480H	
	MOL Fault Select									
L1-02	Постоянная времени функции защиты двигателя	<p>Устанавливает время определения температуры (сек.) для схемы определения перегрузки.</p> <p>В обычном случае выполнение установки не требуется.</p> <p>Значение установки по умолчанию - перегрузка 150% в течение 1 мин.</p> <p>В случае, когда перегрузочная способность двигателя известна, устанавливайте также время защиты от перегрузки для горячего запуска двигателя.</p>	0.1...5.0	1.0 мин.	Нет	A	A	A	481H	
	MOL Time Const									

Прохождение прерывания питания: L2

Номер параметра	Наименование Дисплей	Описание	Пределы установки	Заводская установка	Изменения в работе	Метод регулирования			Регистр MEMOB US	Страница
						V/F	OLV	CLV		
L2-05	Уровень определения снижения напряжения PUV Det Level	Устанавливает уровень определения снижения напряжения питания (UV) (напряжение на шине постоянного тока, В). Обычно, выполнение данной установки не требуется.	150...210 ¹	190 В постоянного тока ¹	Нет	A	A	A	489H	
L2-11	Напряжение батареи питания Volt@battery dr	Задает величину напряжения батареи питания.	0...400	0В постоянного тока	Нет	A	A	A	4CBH	-

Примечание: 1. Приводятся значения для Автоматического регулятора класса 200 В. Для Автоматических регуляторов класса 400 В удваивайте значения.

Предотвращение опрокидывания: L3

Номер параметра	Наименование Дисплей	Описание	Пределы установки	Заводская установка	Изменения в работе	Метод регулирования			Регистр MEMOB US	Страница
						V/F	OLV	CLV		
L3-01	Предотвращение опрокидывания при разгоне StallP Accel Selection	0: Отключается. (Разгон выполняется согласно установкам. При значительных нагрузках возможно опрокидывание.) 1: Включено. (Разгон прекращается, когда превышает уровень, заданный в параметре L3-02. Разгон возобновляется при снижении величины тока.) 2: Режим интеллектуального разгона. (Скорость разгона устанавливается автоматически, используя уровень L3-02 в качестве базового значения. Установка времени разгона во внимание не принимается.)	0...2	1	Нет	A	A	Нет	48FH	
L3-02	Уровень предотвращения опрокидывания при разгоне StallP Accel Level	Задает уровень тока в % к номинальному току Автоматического регулятора скорости вращения, при котором вводится в действие функция предотвращения опрокидывания при разгоне. Действителен, когда параметр L3-01 установлен в значение 1 или 2. Обычно выполнение установки не требуется. Уменьшайте значение по умолчанию, если двигатель при разгоне опрокидывается.	0...200	150%	Нет	A	A	Нет	490H	
L3-05	Выбор предотвращения опрокидывания при работе StallP Run Selection	Осуществляет выбор работы функции предотвращения опрокидывания при выполнении операций. 0: Отключается. (Автоматический регулятор работает согласно установкам. При значительных нагрузках возможно опрокидывание двигателя.) 1: Включается: Время торможения 1. (Время торможения для функции предотвращения опрокидывания задано в параметре C1-02). 2: Включается: Время торможения 2. (Время торможения для функции предотвращения опрокидывания задано в параметре C1-04).	0...2	1	Нет	A	Нет	Нет	493H	

Номер параметра	Наименование	Описание	Пределы установки	Заводская установка	Изменения в работе	Метод регулирования			Регистр MEMOB US	Страница
	Дисплей					V/F	OLV	CLV		
L3-06	Уровень предотвращения опрокидывания при работе StallP Run Level	Задаёт уровень тока в % к номинальному току Автоматического регулятора скорости вращения, при котором вводится в действие функция предотвращения опрокидывания при выполнении операций. Действителен, когда параметр L3-04 установлен в значение 1 или 2. В обычном случае выполнение данной установки не требуется. Уменьшайте значение, если при установке по умолчанию возникает опрокидывание двигателя.	30...200	120*%	Нет	A	Нет	Нет	494H	

Обнаружение задатчика: L4

Номер параметра	Наименование	Описание	Пределы установки	Заводская установка	Изменения в работе	Метод регулирования			Регистр MEMOB US	Страница
	Дисплей					V/F	OLV	CLV		
L4-01	Уровень определения соответствия скорости Spd Agree Level	Параметр вводится в действие, когда многофункциональному выходу заданы функции: «fOUT/fSET соответствие 1», «определение частоты 1», или «определение частоты 2».	0.0...120.0	0.0 Гц	Нет	A	A	A	499H	-
L4-02	Ширина диапазона при определении скорости Spd Argree Width	Параметр вводится в действие, когда многофункциональному выходу заданы функции: «fREF/fOUT соответствие 1», «fOUT/fSET соответствие 1», «Определение частоты 1» или «Определение частоты 2».	0.0...20.0	2.0 Гц	Нет	A	A	A	49AH	-
L4-03	Уровень определения соответствия скорости +/- Spd Agree Level +/-	Параметр вводится в действие, когда многофункциональному выходу заданы функции: «fOUT/fSET соответствие 2», или «Определение частоты 4». Значение определяемой частоты устанавливается в Гц.	-120.0...+120.0	0.0 Гц	Нет	A	A	A	49BH	-
L4-04	Ширина диапазона при определении скорости +/- Spd Argree Width +/-	Параметр вводится в действие, когда многофункциональному выходу заданы функции: «fREF/fOUT соответствие 2», «fOUT/fSET соответствие 2» или «определение частоты 4». Значение диапазона определяемой частоты устанавливается в Гц.	0.0...20.0	2.0 Гц	Нет	A	A	A	49CH	-

Перезапуск после возникновения ошибки: L5

Номер параметра	Наименование	Описание	Пределы установки	Заводская установка	Изменения в работе	Метод регулирования			Регистр MEMOB US	Страница
	Дисплей					V/F	OLV	CLV		
L5-01	Количество попыток автоматического перезапуска Num of Restarts	Устанавливает количество попыток перезапуска. Автоматически запускает регулятор скорости вращения после появления ошибки. Код определенной ошибки должен отличаться от следующих кодов: OV, UV1, GF, OC, OL2, OL3, OL4, UL3, UL4, PF, LF, SE1, SE2, SE3.	0...10	2	Нет	A	A	A	49EH	

Номер параметра	Наименование	Описание	Пределы установки	Заводская установка	Изменения в работе	Метод регулирования			Регистр MEMOB US	Страница
	Дисплей					V/F	OLV	CLV		
L5-02	Выбор действий при автоматическом перезапуске. Restart Sel	Устанавливает, будет ли в процессе перезапуска, подаваться сигнал на контактный выход. 0: Сигнал на контактный вывод не подается (контакты вывода бездействуют). 1: Сигнал на контактный вывод подается (контакты вывода приводятся в действие).	0 или 1	0	Нет	A	A	A	49FH	

Определение момента: L6

Номер параметра	Наименование	Описание	Пределы установки	Заводская установка	Изменения в работе	Метод регулирования			Регистр MEMOB US	Страница
	Дисплей					V/F	OLV	CLV		
L6-01	Выбор определения момента 1 Torq Det 1 Sel	0: Определение превышения момента/недостаточного момента отключается. 1: Определение превышения момента только при соответствии скорости. После определения превышения момента работа продолжается (подается сигнал предупреждения). 2: Постоянное определение превышения момента в процессе выполнения операций. После определения превышения момента работа продолжается (подается сигнал предупреждения). 3: Определение превышения момента только при соответствии скорости. После определения превышения момента выход Автоматического регулятора скорости вращения отключается. 4: Постоянное определение превышения момента в процессе выполнения операций. После определения превышения момента выход Автоматического регулятора скорости вращения отключается. 5: Определение недостаточного момента только при соответствии скорости. После определения недостаточного момента работа продолжается (подается сигнал предупреждения). 6: Постоянное определение недостаточного момента в процессе работы. После определения недостаточного момента работа продолжается (подается сигнал предупреждения). 7: Определение недостаточного момента только при соответствии скорости. После определения недостаточного момента выход Автоматического регулятора скорости вращения отключается. 8: Постоянное определение недостаточного момента в процессе выполнения операций. После определения недостаточного момента выход Автоматического регулятора скорости вращения отключается.	0...8	4	Нет	A	A	A	4A1H	

Номер параметра	Наименование Дисплей	Описание	Пределы установки	Заводская установка	Изменения в работе	Метод регулирования			Регистр MEMOB US	Страница
						V/F	OLV	CLV		
L6-02	Уровень 1 определения момента	Векторное управление: номинальный момент двигателя устанавливается равным 100%. V/f -регулирование: номинальный выходной ток автоматического регулятора скорости вращения устанавливается равным 100%	0...300	150%	Нет	A	A	A	4A2H	
	Torq Det 1 Level									
L6-03	Время 1 определения момента	Устанавливает время определения превышения момента/недостаточного момента (сек).	0.0...10.0	0.1 сек	Нет	A	A	A	4A3H	
	Torq Det 1 Time									
L6-04	Выбор 2 определения момента	Для ознакомления смотри параметры L6-01...L6-03.	0...8	0	Нет	A	A	A	4A4H	
	Torq Det 2 Sel									
L6-05	Уровень 2 определения момента		0...300	150%	Нет	A	A	A	4A5H	
	Torq Det 2 Level									
L6-06	Время 2 определения момента		0.0...10.0	0.1 сек	Нет	A	A	A	4A6H	
	Torq Det 2 Time									

Пределные моменты: L7

Параметры предельных моментов приведены в следующей ниже таблице.

Номер параметра	Наименование Дисплей	Описание	Пределы установки	Заводская установка	Изменения в работе	Метод регулирования			Регистр MEMOB US	Страница
						V/F	OLV	CLV		
L7-01	Пределный момент в прямом направлении.	Устанавливает предельное значение момента в % к номинальному моменту двигателя. Может устанавливать индивидуально для четырех областей системы координат направление /момент.	0...300	300%*	Нет	Нет	A	A	4A7H	
	Torq Limit Fwd									
L7-02	Пределный момент в обратном направлении		0...300	300%*	Нет	Нет	A	A	4A8H	
	Torq Limit Rev									
L7-03	Пределный регенеративный момент в прямом направлении	<p>Вращение в обратном направлении. L7-04 Состояние регенерации. L7-02. Выходной момент. Положительный момент. L7-01. Состояние регенерации. L7-03. Отрицательный момент. Вращение в прямом направлении.</p>	0...300	300%*	Нет	Нет	A	A	4A9H	
	Torq Limit Fwd Rgn									
L7-04	Пределный регенеративный момент в обратном направлении	Вращение в обратном направлении. Количество оборотов двигателя. Вращение в прямом направлении.	0...300	300%*	Нет	Нет	A	A	4AAH	
	Torq Limit Rev Rgn									

Номер параметра	Наименование Дисплей	Описание	Пределы установки	Заводская установка	Изменения в работе	Метод регулирования			Регистр MEMOB US	Страница
						V/F	OLV	CLV		
L7-06	Постоянная времени для ограничения момента Torque Limit Time	Задаёт постоянную времени интегрирования для ограничения момента.	5...10000	200 мсек	Нет	Нет	A	Нет	4ACH	
L7-07	Ограничение момента в процессе разгона/торможения Torque Limit Sel	Устанавливает выполнение операции ограничения момента в процессе разгона/торможения. 0: P-регулирование (пропорциональное). (I-регулирование (интегральное) дополнительно используется при работе с постоянной скоростью.) 1: I-регулирование. В обычном случае изменения этой установки не требуется. Если точность ограничения момента в процессе разгона/торможения предпочтительна, необходимо использовать I-регулирование. Однако это может привести к увеличению времени разгона/торможения и отклонению скорости от заданного значения.	0 или 1	0	Нет	Нет	A	Нет	4A9H	

Защита оборудования: L8

Номер параметра	Наименование Дисплей	Описание	Пределы установки	Заводская установка	Изменения в работе	Метод регулирования			Регистр MEMOB US	Страница
						V/F	OLV	CLV		
L8-02	Уровень предварительного оповещения о перегреве OH Pre-Alarm Lvl	Устанавливает температуру (С), при которой подается сигнал предварительного оповещения о перегреве Автоматического регулятора скорости вращения. Предварительное оповещение подается при достижении температурой радиатора заданного значения.	50...130	950С*	Нет	A	A	A	4AЕH	
L8-03	Выбор действия после предварительного оповещения OH Pre-Alarm Sel	Устанавливает порядок действий после предварительного оповещения о перегреве. 0: Остановка торможением (используя время торможения в параметре С1-02). 1: Остановка по инерции. 2: Ускоренная остановка (экстренная остановка, используя время С1-09). 3: Продолжение работы. (Сигнал тревоги выводится на дисплей). При установках 0...2 подается сообщение об ошибке, при установке 3 – сообщение о незначительной ошибке.	0...3	3	Нет	A	A	A	4AFH	
L8-05	Выбор защиты от пропадания фазы на входе Ph Loss In Sel	0: Отключается. 1: Включается (определяет обрыв входной фазы, разбалансировку фазных напряжений, выход из строя электролитических конденсаторов в цепи постоянного тока).	0 или 1	0	Нет	A	A	A	4B1H	-

Номер параметра	Наименование Дисплей	Описание	Пределы установки	Заводская установка	Изменения в работе	Метод регулирования			Регистр MEMOB US	Страница
						V/F	OLV	CLV		
L8-07	Выбор защиты от пропадания фазы на выходе Ph Loss Out Sel	0: Отключается. 1: Включается, наблюдение за фазой 1. 2: Включается, наблюдение за фазой 2 и 3. Обрыв фазы определяется при снижении выходного тока менее 5% от номинального выходного тока Автоматического регулятора. В случае, когда мощность двигателя мала по сравнению с мощностью Автоматического регулятора скорости вращения, возможно ложное определение пропадания фазы, или пропадание фазы может не определиться. В этом случае устанавливайте значение 0 (отключается).	0...2	0	Нет	A	A	A	4B3H	-
L8-09	Выбор защиты по цепи заземления Ground Fault Sel	0: Защита отключается. 1: Защита включается.	0 или 1	0	Нет	A	A	A	4B5H	-
L8-10	Выбор управления вентилятором охлаждения Fan On/Off Sel	Задаёт ON/OFF управление для вентилятора охлаждения. 0: ON (включается) только при работе Автоматического регулятора скорости вращения. 1: ON (включается) в любое время после включения питания. 2: Когда температура повышается больше значения, заданного в параметре L8-21.	0...2	0	Нет	A	A	A	4B6H	-
L8-11	Время задержки при управлении вентилятором Fan Delay Time	Задаёт время задержки для выключения после поступления команды выключения Автоматического регулятора. Вводится в действие только тогда, когда параметр L8-10 = 0.	0...300	60 сек	Нет	A	A	A	4B7H	
L8-12	Окружающая температура Ambient Temp	Задаёт величину температуры окружающего воздуха.	45...60	450C	Нет	A	A	A	4B8H	
L8-18	Выбор мягкого CLA Soft CLA Sel	0: Отключается. 1: Включается.	0 или 1	1	Нет	A	A	A	4BFH	
L8-20	Время определения обрыва фазы на выходе Pha loss det T	Устанавливает время определения обрыва фазы на выходе (LF).	0.0... 2.0	0.2 сек	Нет	A	A	A	4C0H	
L8-21	Температура запуска вентилятора FAN start temp	Задаёт температуру, при которой производится включение вентилятора.	40... L8-02	L8-02 20 C	Нет	A	A	A	4C1H	

Примечание: 1. Приводятся значения для Автоматического регулятора класса 200 В. Для Автоматических регуляторов класса 400 В удваивайте значения.

Автоматический регулятор частоты (скорости вращения): N2

Номер параметра	Наименование ЖК-дисплей	Описание	Пределы установки	Заводская установка	Изменения в работе	Метод регулирования			Регистр МЕМОВ US	Страница
						V/F	OLV	CLV		
N2-01	Коэффициент передачи для петли обратной связи управления скоростью (AFR) AFR Gain	Устанавливает коэффициент передачи для петли обратной связи управления скоростью. Обычно, изменение данной установки не требуется. В случае необходимости производите регулировку следующим образом: Увеличивайте значение, если возникают колебания скорости. Если реагирование недостаточное, уменьшайте значение. Производите изменение значения по 0.05 единиц за один раз, одновременно контролируя быстродействие системы.	0.00...10.00	1.00	Нет	Нет	A	Нет	584H	
N2-02	Постоянная времени для петли обратной связи управления скоростью (AFR) AFR Time	Задает величину постоянной времени 1 для скорости изменения петли обратной связи управления скоростью.	0...2000	50 мсек	Нет	Нет	A	Нет	585H	

Управление с опережением: N5

Константы пользователя для выполнения регулирования с опережением показаны в следующей ниже таблице.

Номер параметра	Наименование ЖК-дисплей	Описание	Пределы установки	Заводская установка	Изменения в работе	Метод регулирования			Регистр МЕМОВ US	Страница
						V/F	OLV	CLV		
N5-01	Выбор регулирования с опережением Feedforward Sel	Определяет, будет ли использоваться управление с опережением. 0: Управление с опережением заблокировано. 1: Управление с опережением используется.	0 или 1	1	Нет	Нет	Нет	A	5B0H	
N5-02	Время разгона двигателя Motor Accel Time	Задает время, необходимое для разгона двигателя при номинальном моменте (T100) до номинальной скорости (Nr). J: GO 2 /4, P: номинальная мощность двигателя. $T_a = 2 \frac{J \text{ [кгм}^2\text{]}}{T_{100} \text{ [Нм]}} \frac{N_r \text{ [об/мин]}}{60}$ Тем не менее, $T_{100} = 60 \frac{P \text{ [кВт]}}{103 \text{ [Нм]}} \frac{N_r \text{ [об/мин]}}{2}$	0.001...10.00 0	0.178 сек*	Нет	Нет	Нет	A	5B1H	
N5-03	Пропорциональный коэффициент при управлении с опережением Feedforward Gain	Устанавливает пропорциональный коэффициент при регулировании с опережением. При увеличении величины параметра N5-03 скорость реагирования системы на изменение сигнала датчика увеличивается.	0.00...100.00	1.0	Нет	Нет	Нет	A	5B2H	

Примечание: Значение установки по умолчанию зависит от мощности автоматического регулятора скорости вращения.

Параметры цифрового пульта управления: о

Выбор монитора: о1

Номер параметра	Наименование Дисплей	Описание	Пределы установки	Заводская установка	Изменения в работе	Метод регулирования			Регистр MEMOB US	Страница
						V/F	OLV	CLV		
о1-01	Выбор монитора User Monitor Sel	Устанавливает номер четвертого параметра (U1-□□), выводимого на дисплей в режиме управления. (Только для цифрового пульта управления JVOP-161).	4...99	6	Да	A	A	A	500H	-
о1-02	Выбор монитора при включении питания Power ON Monitor	Устанавливает параметр, выводимый на дисплей при включении питания. 1: Задатчик частоты. 2: Выходная частота. 3: Выходной ток. 4: Параметр, заданный в о1-01.	1...4	1	Да	A	A	A	501H	
о1-03	Выбор единиц для задания частоты и дисплея Display Scaling	Устанавливает единицы частоты для задания частоты и мониторинга задатчика частоты. 0: 0.01 Гц 1: 0.01 % (максимальная частота = 100%) 2...39: обороты в минуту. (Устанавливает количество полюсов двигателя.) 40 – 39999: Дисплей, определяемый пользователем. Задаёт желаемое значение для выполнения установок и дисплей максимальной частоты. Содержит значение, которое выводится на дисплей при 100% величины, исключая десятичную точку (запятую). Устанавливает количество знаков после десятичной точки (запятой). Пример: Если максимальная частота равна 200.0, устанавливайте 12000.	0...39999	0	Нет	A	A	A	502H	
о1-04	Единицы для установки параметров, касающихся V/f - характеристик. Display Units	Выберите единицы для установки параметров, касающихся задания частоты. 0: Гц. 1: мин-1	0 или 1	0	Нет	Нет	Нет	A	503H	
о1-05	Яркость дисплея LCD Contrast	Устанавливает контрастность жидкокристаллического дисплея Цифрового пульта управления. 1: светлый. 2: 3: нормальный. 4: 5: темный.	0...5	3	Да	A	A	A	504H	-

Функции Цифрового пульта управления/монитора: о2

Номер параметра	Наименование ЖК-дисплей	Описание	Пределы установки	Заводская установка	Изменения в работе	Метод регулирования			Регистр MEMOB US	Страница
						V/F	OLV	CLV		
О2-01	Включение/блокирование клавиши «Local/Remote» Local/Remote Key	Разрешает работу или блокирует клавишу «Local/Remote» (местное/дистанционное управление) Цифрового пульта управления. 0: Клавиша блокируется. 1: Клавиша функционирует. (С помощью клавиши осуществляет переключение управления между Цифровым пультом управления и установками параметров b1-01, b1-02).	0 или 1	1	Нет	A	A	A	505H	

Номер параметра	Наименование ЖК-дисплей	Описание	Пределы установки	Заводская установка	Изменения в работе	Метод регулирования			Регистр MEMOB US	Страница
						V/F	OLV	CLV		
02-02	Выбор функции клавиши «STOP» в процессе работы клеммы управления Oper Stop Key	Определяет работу клавиши «STOP» в режиме регулирования. 0: Клавиша блокируется. (Когда команда запуска поступает на внешнюю клемму, клавиша остановки «STOP» блокируется). 1: Включается. (Действует даже в процессе работы).	0 или 1	1	Нет	A	A	A	506H	
02-03	Начальные установки пользователя User Defaults	Обеспечивает запись или стирание начальных установок, определяемых пользователем. 0: Записывает/не задается. 1: Начинает запись. (Записывает заданные параметры в качестве начальных значений параметров пользователя). 2: Все стирается. (Стирает все записанные начальные установки пользователя). При записи констант в качестве начальных установок пользователя, в параметр A1-03 вводится значение «1110».	0...2	0	Нет	A	A	A	507H	
02-04	Выбор мощности Автоматического регулятора Inverter Model #	Не производит изменение установки, если не заменяется плата управления Автоматического регулятора скорости вращения. (Для ознакомления с установками обратитесь к стр. 4-51).	0...FF	0	Нет	A	A	A	508H	
02-05	Выбор метода задания частоты Operator M.O.P.	При задании частоты с помощью Пульта управления определите необходимость подтверждения установки клавишей «Enter». 0: Нажатие клавиши «Enter» необходимо. 1: Нажатия клавиши «Enter» не требуется. При установке значения, равного 1, сигнал задания частоты принимается Автоматическим регулятором скорости вращения без подтверждения нажатием клавиши «Enter».	0 или 1	0	Нет	A	A	A	509H	
02-06	Выбор действий при отключении Пульты управления Oper Detection	Задаёт порядок действий при отключении Цифрового пульта управления. 0: Работа продолжается даже при отключении. 1: При отключении Пульты управления определяется ошибка OPR. Выход Автоматического регулятора отключается, сигнал ошибки подается на контактный вывод.	0 или 1	0	Нет	A	A	A	50AH	-
02-07	Установка суммарного времени работы Elapsed Time Set	Устанавливает суммарное время работы в часах.	0...65535	0 часов	Нет	A	A	A	50BH	-
02-08	Выбор суммарного времени работы Elapsed Time Run	0: Суммарное время включения Автоматического регулятора. 1: Суммарное время работы Автоматического регулятора.	0 или 1	1	Нет	A	A	A	50CH	-
02-09	Режим инициализации Init Mode Sel	2. Европа.	2	2	Нет	A	A	A	50DH	-

Номер параметра	Наименование	Описание	Пределы установки	Заводская установка	Изменения в работе	Метод регулирования			Регистр MEMOB US	Страница
						V/F	OLV	CLV		
o2-10	Установка времени наработки вентилятора Fan ON Time Set	Устанавливает начальное время наработки вентилятора. Суммарное время работы вентилятора отсчитывается от заданного значения.	0...65535	0 час	Нет	A	A	A	50EH	-
o2-12	Инициализация отслеживания ошибок FLT Trase Init	0: Отключается. 1: Инициализация выполняется. После установки значения, равного «1», параметр o2-12 возвращается в значение «0».	0 или 1	0	Нет	A	A	A	510H	-
o2-15	Инициализация счетчика наработки. Initialize Sel	0: Инициализация счетчика наработки. 1: Очистка монитора счетчика наработки.	0 или 1	0	Нет	A	A	A	513H	-

Функция копирования: o3

Номер параметра	Наименование	Описание	Пределы установки	Заводская установка	Изменения в работе	Метод регулирования			Регистр MEMOB US	Страница
						V/F	OLV	CLV		
o3-01	Выбор функции копирования Copy Func Select	0: Нормальное функционирование. 1: READ (Из Автоматического регулятора в Пульт управления.) 2: COPY (Из Пульта управления в Автоматический регулятор.) 2: VERIFY (сравнение).	0...3	0	Нет	A	A	A	515H	
o3-02	Выбор разрешения чтения Copy Allowable	0: Чтение запрещено. 1: Чтение разрешено.	0 или 1	0	Нет	A	A	A	516H	

Параметры подъема: S

S1 Последовательность торможения

Номер параметра	Наименование	Описание	Пределы установки	Заводская установка	Изменения в работе	Метод регулирования			Регистр MEMOB US	Страница
						V/F	OLV	CLV		
S1-02	Ток инъекции для динамического торможения при запуске DC Inj I @start	Задаёт величину тока инъекции в процентах от номинального тока Автоматического регулятора скорости вращения для динамического торможения при запуске.	0...100	50%	Нет	A	A	A	681H	
S1-03	Ток инъекции для динамического торможения при остановке DC Inj I @stop	Задаёт величину тока инъекции в процентах от номинального тока Автоматического регулятора скорости вращения для динамического торможения при остановке.	0...100	50%	Нет	A	A	A	682H	
S1-04	Время ввода тока инъекции для динамического торможения при запуске DC Inj T@start	Применяется для задания времени ввода тока инъекции для торможения при запуске в единицах, равных 1 сек.*** (Единицы не совпадают с таблицей, может быть, 0.01 сек. Н.П.)	0.00...10.00	0.30 сек	Нет	A	A	A	18BH	

Номер параметра	Наименование Дисплей	Описание	Пределы установки	Заводская установка	Изменения в работе	Метод регулирования			Регистр MEMOB US	Страница
						V/F	OLV	CLV		
S1-05	Время ввода тока инъекции для динамического торможения при остановке DC Inj I @stop	Применяется для задания времени ввода тока инъекции для торможения при остановке в единицах, равных 1 сек.*** (Единицы не совпадают с таблицей, может быть, 0.01 сек. Н.П.)	0.00...10.00	0.60 сек	Нет	A	A	A	18CH	
S1-06	Время задержки для освобождения тормоза при запуске Brake open Delay	Устанавливает время задержки от команды выключения тормоза до начала разгона. Этот таймер может применяться для предотвращения вращения при включенном тормозе при запуске.	0.00...10.00	0.20 сек	Нет	A	A	A	685H	
S1-07	Время задержки для включения тормоза при запуске Brake Close De-Lay	Устанавливает время задержки от команды включения тормоза до переключения вывода управления тормозом. Этот таймер может использоваться для предотвращения включения торможения при вращающемся двигателе.	0.00...10.00	0.10 сек	Нет	A	A	A	685H*** (одинаковый номер Н.П.)	
S1-14	Задержка при определении ошибки SE2 SE2 det T	Устанавливает время задержки при определении ошибки SE2. Измерение тока производится через интервал времени, заданный в параметрах S1-06 + S1-14, после подачи команды Fwd/Rev (вращение в прямом/обратном направлении). Если измеренный ток меньше 25% тока холостого хода (в параметре E2-03), определяется ошибка SE2.	0...S1-04 -S1-06	200 мсек	Нет	A	A	A	6A1H	
S1-15	Задержка при определении ошибки SE3 SE3 det T	Устанавливает время задержки при определении ошибки SE3. Если установлено время S1-15 после подачи команды Fwd/Rev (вращение в прямом/обратном направлении), Автоматический регулятор запускается в режиме длительного наблюдения за выходным током. Если выходной ток снижается ниже 25% тока холостого хода (в параметре E2-03), определяется ошибка SE3.	0...5000	200 мсек	Нет	A	A	A	6A2H	
S1-16	Задержка при выполнении команды RUN Run Delay T	Устанавливает время задержки от поступления на вход команды запуска до осуществления запуска в схеме управления.	0,00...1.00	0.10 сек	Нет	A	A	A	6A3H	
S1-17	Коэффициент передачи для инъекции тока при регенерации DC Inj gain@gen	Используется для задания Коэффициента передачи для инъекции тока при работе в режиме регенерации.	0..400	100%	Нет	Нет	A	Нет	6A4H	
S1-18	Коэффициент передачи для инъекции тока в обычном режиме работы двигателя (без регенерации) DC Inj gain@mot	Используется для задания Коэффициента передачи для инъекции тока при работе в обычном режиме работы двигателя (без регенерации).	0...400	20%	Нет	Нет	A	Нет	6A5H	

Номер параметра	Наименование Дисплей	Описание	Пределы установки	Заводская установка	Изменения в работе	Метод регулирования			Регистр MEMOB US	Страница
						V/F	OLV	CLV		
S1-19	Время задержки при размыкании выходного контактора Cont open delay	Устанавливает задержку для вывода, управляющего контактором, после остановки Автоматического регулятора.	0...1	0,1 с	Нет	A	A	A	6A6H	
S1-20	Коэффициент передачи серворегулирования в начальной (нулевой) точке Zero Servo Gain	Задаёт силу регулирования при регулировании в нулевом положении. При выборе режима векторного регулирования с замкнутой петлей обратной связи при остановке создается петля управления позиционированием. Увеличение коэффициента передачи серворегулирования в нулевом положении увеличивает силу удержания в начальной точке. Тем не менее, слишком большое увеличение этого параметра может привести к возникновению колебаний.	0...100	5	Нет	Нет	Нет	A	6A7H	
S1-21	Ширина зоны завершения серворегулирования в нулевом (начальном) положении Zero Servo Count	Устанавливает ширину зоны для подачи выходного сигнала завершения позиционирования при достижении нулевого положения. Вводится в действие, когда многофункциональному выводу задается функция подачи сигнала достижения начального положения. Вывод переводится в состояние ON, когда текущее положение системы соответствует заданному диапазону (начальное положение + ширина зоны завершения регулирования в начальном положении). Параметр S1-21 устанавливайте в значение, в 4 раза превышающее количество импульсов генератора PG, соответствующих допускаемому угловому смещению.	0...16383	10	Нет	Нет	Нет	A	6A8H	
S1-22	Время увеличения сигнала компенсации стартового момента. Torque incr T	Устанавливает время увеличения аналогового входного сигнала компенсации момента. Устанавливает время, за которое сигналу задания момента необходимо достичь величины 300%.	0 5000	500 мс	Нет	Нет	Нет	A	6A9H	
S1-23	Коэффициент передачи для компенсации момента в процессе опускания груза -Torq Comp-gain@low	Устанавливает величину коэффициента передачи для компенсации момента в процессе опускания груза, когда применяется функция компенсации момента при запуске.	0.500... 10.000	1.000	Нет	Нет	Нет	A	6AAH	
S1-24	Смещение для компенсации момента в процессе подъема груза TorqComp-Bias@rai	Устанавливает величину смещения для компенсации момента в процессе подъема груза, когда применяется функция компенсации момента при запуске.	-200.0 +200.0	0.0%	Нет	Нет	Нет	A	6ABH	

Номер параметра	Наименование Дисплей	Описание	Пределы установки	Заводская установка	Изменения в работе	Метод регулирования			Регистр MEMOB US	Страница
						V/F	OLV	CLV		
S1-25	Смещение для компенсации момента в процессе опускания груза TorqComp-Bias@low	Устанавливает величину смещения для компенсации момента в процессе опускания груза, когда применяется функция компенсации момента при запуске.	-200.0 +200.0	0.0%	Нет	Нет	Нет	A	6ACH	
S1-26	Задатчик удерживающей скорости DWELL speed	Задание удерживающей скорости, когда нагрузка очень велика. Задание частоты следует за установкой времени разгона 4 в параметре C1-07. Время разгона будет изменено, когда скорость вращения двигателя превысит скорость, заданную в параметре C1-11.	0.0 120.0	0.0 Гц	Нет	A	A	A	6ADH	
S1-27	Уровень скорости при нахождении в зоне этажа Door Zone Level	Устанавливает скорость перемещения при нахождении в зоне этажа. Если скорость вращения двигателя (в режиме векторного регулирования CLV или OLV) или выходная частота (в режиме V/f регулирования) понижается ниже уровня, заданного в параметре S1-27, и многофункциональному выводу задана функция подачи сигнала при нахождении в зоне дверей (H1-□□ = 42), этот вывод переводится в замкнутое состояние.	0.0 120.0	0.0 Гц	Нет	A	A	A	6ADH *** (одинаковый номер H. П.)	

***Примечание переводчика

По параметру S1-18. Согласно иностранным источникам термин «motoring» касается режима, когда ротор двигателя раскручивается без подачи питания для измерения величины мощности торможения. В данном случае речь идет о режиме выполнения операций без регенерации.. Н.П.

Компенсация скольжения S2

Номер параметра	Наименование Дисплей	Описание	Пределы установки	Заводская установка	Изменения в работе	Метод регулирования			Регистр MEMOB US	Страница
						V/F	OLV	CLV		
S2-01	Номинальная скорость двигателя Rated rpm	Устанавливает величину номинальной скорости двигателя.	300 1800	1380 об/мин	Нет	A	Нет	Нет	6AEN	
S2-02	Коэффициент передачи при компенсации скольжения в обычном режиме работы двигателя (без регенерации). Slip Comp gain Mot	Задаёт величину коэффициента передачи при компенсации скольжения в обычном режиме работы двигателя (без регенерации). Может использоваться для повышения точности установки уровня.	0.0 2.5	0.7	Да	A	A	Нет	6AFH	
S2-03	Коэффициент передачи при компенсации скольжения в режиме регенерации Slip Comp gain Gen	Задаёт величину коэффициента передачи при компенсации скольжения в режиме регенерации. Может использоваться для повышения точности установки уровня.	0.0 2.5	1.0	Да	A	A	Нет	6B0H	

Номер параметра	Наименование	Описание	Пределы установки	Заводская установка	Изменения в работе	Метод регулирования			Регистр MEMOB US	Страница
	Дисплей					V/F	OLV	CLV		
S2-07	Время задержки компенсации скольжения SlipCompDelay T	Устанавливает время задержки компенсации скольжения.	0 10000	200 мсек.	Нет	Нет	A	Нет	6B4H	

S3 Функции специальных последовательностей действий

Номер параметра	Наименование	Описание	Пределы установки	Заводская установка	Изменения в работе	Метод регулирования			Регистр MEMOB US	Страница
	Дисплей					V/F	OLV	CLV		
S3-01	Выбор функции ускоренного достижения этажа*** Short floor sel	Водит в действие или блокирует функцию ускоренного достижения этажа. 0: функция заблокирована. 1: функция применяется.	0 или 1	0	Нет	A	A	A	6BDH	

*****Примечание переводчика.

К параметру S3-01, Данная функция может применяться в лифтовых системах очень высоких зданий для повышения эффективности использования системы, когда здание условно подразделяется на несколько уровней, и каждый из лифтов обслуживает только определенный уровень. Н.П.

T: Автоматическая настройка двигателя

Номер параметра	Наименование	Описание	Пределы установки	Заводская установка	Изменения в работе	Метод регулирования			Регистр MEMOB US	Страница
	Дисплей					V/F	OLV	CLV		
T1-01	Выбор режима автоматической настройки Tuning Mode Sel	Устанавливает режим автоматической настройки. 0: Автоматическая настройка с вращением. 1: Автоматическая настройка без вращения. 2: Автоматическая настройка без вращения, только для сопротивления между фазами.	1..2 ¹	1	Нет	Да	Да	Да	701H	
T1-02	Выходная мощность двигателя Mtr Rated Power	Задаёт мощность двигателя в киловаттах.	0.00... 650.00	3.70 ²	Нет	Да	Да	Да	702H	
T1-03	Номинальное напряжение двигателя Rated Voltage	Задаёт номинальное напряжение двигателя в вольтах.	0...255.0 ³	190.0 В ³	Нет	Нет	Да	Да	703H	
T1-04	Номинальный ток двигателя Rated Current	Задаёт номинальный ток двигателя в амперах.	1.75... 35.00 ⁴	14.00 А ²	Нет	Да	Да	Да	704H	
T1-05	Основная частота двигателя Rated Frequency	Задаёт величину основной частоты двигателя в Герцах.	0...120.0	50.0 Гц	Нет	Да	Да	Да	705H	
T1-06	Количество полюсов двигателя Number of Poles	Задаёт количество полюсов двигателя.	2...48	4 полюса	Нет	Нет	Да	Да	706H	

Номер параметра	Наименование Дисплей	Описание	Пределы установки	Заводская установка	Изменения в работе	Метод регулирования			Регистр MEMOV US	Страница
						V/F	OLV	CLV		
T1-07	Базовая (номинальная) скорость двигателя Rated Speed	Задаёт величину базовой (номинальной) скорости двигателя в об/мин.	0...24000	1450 об/мин	Нет	Нет	Да	Да	707H	
T1-08	Количество импульсов генератора PG PG Pulses/Rev	Задаёт количество импульсов на один оборот вала двигателя.	0...24000	1024	Нет	Нет	Нет	Да	708H	
T1-09	Холодный ток двигателя No load current	Задаёт величину холостого тока двигателя.	0.0...13.99 ²	E2-03	Нет	Нет	Да	Да	709H	

Примечание: 1. Когда в параметре T1-01 задается значение, равное 2, установите значения параметров T1-02 и T1-04. В режиме V/f- регулирования можно устанавливать только значение, равное 2.
2. Значение установки по умолчанию зависит от мощности Автоматического регулятора скорости вращения. (Приводится значение для Автоматического регулятора класса 200 В мощностью 3.7 кВт.)
3. Приводятся значения для Автоматического регулятора скорости вращения класса 200 В. Для Автоматического регулятора класса 400 В значения удваиваются.
4. Диапазон значений – от 10 до 200% номинального выходного тока Автоматического регулятора скорости вращения. (Приводится значение для Автоматического регулятора класса 200 В мощностью 0.4 кВт.)

U: Параметры монитора

Параметры состояния монитора: U

Номер параметра	Наименование Дисплей	Описание	Уровень выходного сигнала на многофункциональном аналоговом выходе (дополнительная плата АО)	Минимальные единицы	Метод регулирования			Регистр MEMOV US
					V/F	OLV	CLV	
U1-01	Задатчик частоты Frequency reference	Мониторинг/ установка значения задатчика частоты.*	10 В: максимальная частота (возможный уровень сигнала 0... 10 В).	0.01 Гц	A	A	A	40H
U1-02	Выходная частота Output freq	Мониторинг выходной частоты.*	10 В: максимальная частота (возможный уровень сигнала 0... 10 В)	0.01 Гц	A	A	A	41H
U1-03	Выходной ток Output freq	Мониторинг выходного тока.	10 В: Номинальный ток Автоматического регулятора. (0...+ 10 В, абсолютное значение выходного тока).	0.1 А	A	A	A	42H
U1-04	Метод управления Control Method	Мониторинг метода управления током.	Не выводится.	-	A	A	A	43H
U1-05	Скорость двигателя Motor Speed	Мониторинг определяемой скорости двигателя.*	10 В: максимальная частота (возможный уровень сигнала 0... 10 В).	0.01 Гц	A	A	A	44H
U1-06	Выходное напряжение Output Voltage	Мониторинг заданного значения выходного напряжения	10 В: 200 В переменного тока (400 В переменного тока) (возможный уровень сигнала 0...+ 10 В).	0.1 В	A	A	A	45H

Номер параметра	Наименование Дисплей	Описание	Уровень выходного сигнала на многофункциональном аналоговом выходе (дополнительная плата АО)	Минимальные единицы	Метод регулирования			Регистр MEMOV US
					V/F	OLV	CLV	
U1-07	Напряжение на шине постоянного тока DC bus Voltage	Мониторинг напряжения на шине постоянного тока.	10 В: 400 В постоянного тока (800 В постоянного тока) (возможный уровень сигнала 0...+ 10 В).	1 В	A	A	A	46H
U1-08	Выходная мощность Output Power	Мониторинг выходной мощности (внутренне определяемое значение).	10 В: Мощность Автоматического регулятора (максимально возможная мощность двигателя) (возможный уровень сигнала 0... 10 В).	0.1 кВт	A	A	A	47H
U1-09	Задатчик момента Torque reference	Мониторинг внутренне задаваемого значения момента для векторного управления с разомкнутой петлей обратной связи.	10 В: Номинальный момент вращения двигателя (возможный уровень сигнала 0... 10 В).	0.1%	Нет	A	A	48H

Примечание: *Единицы задаются в параметре o1-03 (единицы частоты для задания частоты и мониторинга).

Номер параметра	Наименование Дисплей	Описание	Уровень выходного сигнала на многофункциональном аналоговом выходе (дополнительная плата АО)	Минимальные единицы	Метод регулирования			Регистр MEMOV US
					V/F	OLV	CLV	
U1-10	Состояние клеммы ввода Input Term Sts	Показывает состояние ON/OFF клеммы ввода. U1-10 = IIIIIII 1: Команда FWD (S1) в состоянии ON. 1: Команда REV (S2) в состоянии ON. 1: Многофункциональный ввод 1 (S3) в состоянии ON. 1: Многофункциональный ввод 2 (S4) в состоянии ON. 1: Многофункциональный ввод 3 (S5) в состоянии ON. 1: Многофункциональный ввод 4 (S6) в состоянии ON. 1: Многофункциональный ввод 5 (S7) в состоянии ON.	Не выводится	-	A	A	A	49H
U1-11	Состояние клеммы вывода Output Term Sts	Показывает состояние ON/OFF клеммы вывода. U1-11 = oIIIIIIII 1: Многофункциональный контактный вывод 1 (M1 – M2) в состоянии ON. 1: Многофункциональный контактный вывод 2 (M3 – M4) в состоянии ON. 1: Многофункциональный контактный вывод 3 (M5 – M6) в состоянии ON. Не используется (всегда в состоянии 0). 1: Вывод ошибки (MA/AB - MC) в состоянии ON.	Не выводится	-	A	A	A	4AH

Номер параметра	Наименование Дисплей	Описание	Уровень выходного сигнала на многофункциональном аналоговом выходе (дополнительная плата АО)	Минимальные единицы	Метод регулирования			Регистр MEMOV US
					V/F	OLV	CLV	
U1-12	Состояние выполнения операций Int Ctl Sts 1	Показывает состояние Автоматического регулятора U1-12 = IIIIIII 1: Выполнение операций. 1: Нулевая скорость. 1: Реверсирование направления. 1: Ввод сигнала переустановки. 1: Соответствие скорости. 1: Готовность Автоматического регулятора. 1: Незначительная ошибка. 1: Значительная ошибка.	Не выводится	-	A	A	A	4BH
U1-13	Суммарное время работы Elapsed Time	Мониторинг суммарного времени работы Автоматического регулятора. Начальное значение и выбор контроля суммарного времени работы или суммарного времени включения питания выбирается в параметрах o2-07 и o2-08.	Не выводится	1 час	A	A	A	4CH
U1-14	Номер программы (флэш-память) FLASH ID	Идентификационный номер производителя.	Не выводится.	-	A	A	A	4DH
U1-15	Входное напряжение на клемме A1 Term A1 Level	Мониторинг входного напряжения аналогового ввода A1. Напряжение, равное 10 В, соответствует 100%.	10 В: 100% (возможный уровень сигнала 0... 10 В).	0.1 %	A	A	A	4EH
U1-16	Входное напряжение на клемме A2 Term A2 Level	Мониторинг входного напряжения аналогового ввода A2. Напряжение, равное 10 В/ток, равный 20 мА соответствуют 100%.	10 В/20 мА: 100% (10 В) (возможный уровень сигнала 0... 10 В).	0.1 %	A	A	A	4FH
U1-18	Вторичный ток двигателя (Iq) Mot SEC Current	Мониторинг вычисленного значения вторичного тока двигателя. Номинальный ток двигателя соответствует 100%.	10 В: Номинальный ток двигателя (возможный уровень сигнала 0... 10 В).	0.1 %	A	A	A	51H
U1-19	Ток возбуждения двигателя (Id) Mot EXC Current	Мониторинг вычисленного значения тока возбуждения двигателя. Номинальный ток двигателя соответствует 100%.	10 В: Номинальный вторичный ток двигателя (возможный уровень сигнала 0... 10 В).	0.1 %	A	A	A	52H
U1-20	Выходная частота после мягкого запуска SFS Output	Мониторинг выходной частоты после мягкого запуска. Показываемая частота не содержит компенсационного смещения, например компенсации скольжения. Единицы устанавливаются в параметре o1-03	10 В: максимальная частота (возможный уровень сигнала 0... 10 В).	0.01 Гц	A	A	A	53H
U1-21	Вход ASR ASR Input	Мониторинг входного сигнала петли управления скоростью. Максимальная частота соответствует 100%.	10 В: максимальная частота (возможный уровень сигнала 0... 10 В).	0.01 %	Нет	Нет	A	54H
U1-22	ASR Выходной сигнал ASR Output	Мониторинг выходного сигнала петли управления скоростью. Максимальная частота соответствует 100%.	10 В: Максимальная частота (возможный уровень сигнала 0... 10 В).	0.01 %	Нет	Нет	A	55H
U1-25	Состояние ввода DI-16H2 DI-16 Reference	Мониторинг заданного значения на выходе Платы цифрового задания частоты DI-16H2. Значение выводится на дисплей в двоичном или в двоично-десятичном коде в зависимости от константы пользователя F3-01.	Не выводится.	-	A	A	A	58H

Номер параметра	Наименование Дисплей	Описание	Уровень выходного сигнала на многофункциональном аналоговом выходе (дополнительная плата АО)	Минимальные единицы	Метод регулирования			Регистр MEMOV US
					V/F	OLV	CLV	
U1-26	Задатчик выходного напряжения (Vq) Voltage Ref (Vq)	Мониторинг внутреннего источника напряжения Автоматического регулятора для управления вторичным током двигателя.	10 В: 200 В переменного тока (400 В переменного тока) (возможный уровень сигнала 0... 10 В).	0.1 В	Нет	A	A	59H
U1-27	Задатчик выходного напряжения (Vd) Voltage Ref (Vd)	Мониторинг внутреннего источника напряжения Автоматического регулятора для управления током возбуждения двигателя.	10 В: 200 В переменного тока (400 В переменного тока) (возможный уровень сигнала 0... 10 В).	0.1 В	Нет	A	A	5AH
U1-28	Номер программы (CPU) CPU ID	Идентификационный номер производителя для программы в центральном процессоре.	(Не выводится.)	-	A	A	A	5BH
U1-32	Выходной сигнал ACR для оси q. ACR (q) Output	Мониторинг выходного сигнала управления током для вторичного тока двигателя.	10 В: 100% (возможный уровень сигнала 0... 10 В).	0.1 %	Нет	A	A	5FH
U1-32	Выходной сигнал ACR для оси d. ACR (d) axis	Мониторинг выходного сигнала управления током для тока возбуждения двигателя.	10 В: 100% (возможный уровень сигнала 0... 10 В).	0.1 %	Нет	A	A	60H
U1-34	Параметр ошибки OPE. OPE Detected	Показывает первый номер параметра, где обнаружена ошибка OPE.	(Не выводится.)	-	A	A	A	61H
U1-35	Импульсы, указывающие на перемещение при сервоуправлении в начальной точке Zero Servo Pulse	Показывает количество импульсов генератора PG или перемещение при включении сервоуправления в начальной (нулевой) точке. Показываемое значение является действительным количеством (умноженным на 4)*** (В оригинале неясно, Н П.)	(Не выводится.)	-	Нет	Нет	A	62H
U1-39	Коды ошибок коммуникационного обмена MEMOBUS Transmit Err	Показывает коммуникационные ошибки MEMOBUS. U1-40= iIIIIl 1: Ошибка CRC. 1: Ошибка размера данных. - Не используется. 1: Ошибка четности. 1: Ошибка выхода за пределы. 1: Ошибка кадра. 1: Таймаут.	(Не выводится.)	-	A	A	A	66H
U1-40	Суммарное время работы вентилятора. FAN Elapsed Time	Мониторинг суммарного времени наработки вентилятора. Время может задаваться в параметре o2-10	(Не выводится.)	1 час	A	A	A	68H
U1-44	ASR Выходной сигнал без фильтрации ASR Output w Fil	Мониторинг выходного сигнала петли управления скоростью (т.е. на входе первичного фильтра). Номинальный вторичный ток двигателя соответствует 100%.	10 В: Номинальный вторичный ток двигателя (возможный уровень сигнала -10 В...+ 10 В).	0.01 %	Нет	Нет	A	6BH

Номер параметра	Наименование Дисплей	Описание	Уровень выходного сигнала на многофункциональном аналоговом выходе (дополнительная плата АО)	Минимальные единицы	Метод регулирования			Регистр MEMOV US
					V/F	OLV	CLV	
U1-45	Выходной сигнал регулирования с опережением FF Cout Output	Мониторинг выходного сигнала управления с опережением. Номинальный вторичный ток двигателя соответствует 100%.	10 В: Номинальный вторичный ток двигателя (возможный уровень сигнала -10 В...+ 10 В).	0.01 %	Нет	Нет	A	6CH
U1-50	Значение для компенсации скольжения Slip comp value	Мониторинг значения компенсации скольжения. Номинальное скольжение соответствует 100%.	10 В: Номинальное скольжение двигателя (возможный уровень сигнала -10 В...+ 10 В).	0.01 %	A	A	A	71H
U1-51	Максимальный ток в процессе разгона. Max Amp at accel	Мониторинг максимального тока в процессе разгона.	10 В: Номинальный ток двигателя (возможный уровень сигнала 0...+ 10 В).	0.1 A	A	A	A	72H
U1-52	Максимальный ток в процессе торможения. Max Amp at decel	Мониторинг максимального тока в процессе торможения.	10 В: Номинальный ток двигателя (возможный уровень сигнала 0...+ 10 В).	0.1 A	A	A	A	73H
U1-53	Максимальный ток при максимальной скорости. Max Amp at top speed	Мониторинг максимального тока при максимальной скорости.	10 В: Номинальный ток двигателя (возможный уровень сигнала 0...+ 10 В).	0.1 A	A	A	A	74H
U1-54	Максимальный ток при скорости установления уровня. Max Amp at VI sped	Мониторинг максимального тока при скорости V1.	10 В: Номинальный ток двигателя (возможный уровень сигнала 0...+ 10 В).	0.1 A	A	A	A	75H
U1-55	Счетчик выполнения операций Operation Cnt	Мониторинг счетчика выполнения подъемных операций. Этот счетчик обнуляется в параметре o2-15.	(Не выводится.)	Количество раз	A	A	A	76H

Отслеживание ошибок: U2

Номер параметра	Наименование Дисплей	Описание	Уровень выходного сигнала на многофункциональном аналоговом выходе	Минимальные единицы	Метод регулирования			Регистр MEMOV US
					V/F	OLV	CLV	
U2-01	Текущая ошибка Current Fault	Содержание текущей ошибки.	(Не выводится).	-	A	A	A	80H
U2-02	Предшествующая (последняя) ошибка Last Fault	Содержание последней ошибки.		-	A	A	A	81H
U2-03	Задатчик частоты при определении ошибки Frequency Ref	Задатчик частоты при определении последней ошибки.		0.01 Гц	A	A	A	82H
U2-04	Выходная частота при определении ошибки Output Freq	Выходная частота при определении последней ошибки.		0.01 Гц	A	A	A	83H
U2-05	Выходной ток при определении ошибки. Output Current	Выходной ток при определении последней ошибки.		0.1 A	A	A	A	84H
U2-06	Скорость двигателя при определении ошибки. Motor Speed	Скорость двигателя при определении последней ошибки.		0.01 Гц	Нет	A	A	85H

Номер параметра	Наименование	Описание	Уровень выходного сигнала на многофункциональном аналоговом выходе	Минимальные единицы	Метод регулирования			Регистр MEMOV US
	Дисплей				V/F	OLV	CLV	
U2-07	Задатчик выходного напряжения при определении ошибки.	Задатчик выходного напряжения при определении последней ошибки.	(Не выводится).	0.1 В	A	A	A	86H
	Output Voltage							
U2-08	Напряжение постоянного тока шины при определении ошибки	Напряжение на шине постоянного тока при определении последней ошибки.		1 В	A	A	A	87H
	DC Bus Voltage							
U2-09	Выходная мощность при определении ошибки.	Выходная мощность при определении последней ошибки.		0.1 кВт	A	A	A	88H
	Output kWatts							
U2-10	Задатчик момента при определении ошибки.	Задатчик момента при определении последней ошибки. Номинальный момент соответствует 100%.		0.1%	Нет	Нет	A	89H
	Torque Reference							
U2-11	Состояние входной клеммы при определении ошибки.	Состояние входной клеммы при определении последней ошибки. Формат аналогичен параметру U1-10.		-	A	A	A	8AH
	Input Term Sts							
U2-12	Состояние выходной клеммы при определении ошибки.	Состояние выходной клеммы при определении последней ошибки. Формат аналогичен параметру U1-11.		-	A	A	A	8BH
	Output Term Sts							
U2-13	Состояние Автоматического регулятора при определении ошибки.	Состояние Автоматического регулятора при определении последней ошибки. Формат аналогичен параметру U1-12.	(Не выводится).	-	A	A	A	8CH
	Inverter Status							
U2-14	Суммарное время работы при определении ошибки.	Суммарное время работы при определении ошибки.		1 час	A	A	A	8DH
	Elapsed Time							

Важно! Отслеживание следующих ошибок не производится: CPF00, 01, 02, 03, UV1 и UV2.

История ошибок: U3

Номер параметра	Наименование	Описание	Состояние выходного сигнала на многофункциональном аналоговом выходе	Минимальные единицы	Регистр MEMOV US	
						Дисплей
U3-01	Последняя ошибка Last Fault	Содержание последней ошибки.	(Не выводится).	-	90H	
U3-02	Вторая ошибка (предшествующая) Fault Message 2	Содержание второй ошибки.		-	91H	
U3-03	Третья ошибка (предшествующая) Fault Message 3	Содержание третьей ошибки.		-	92H	
U3-04	Четвертая ошибка (предшествующая). Fault Message 4	Содержание четвертой ошибки.		-	93H	
U3-05	Суммарное время работы при определении предшествующей ошибки. Elapsed Time 1	Суммарное время работы при определении предшествующей ошибки.		1 час	94H	
U3-06	Суммарное время работы при определении второй предшествующей ошибки. Elapsed Time 2	Суммарное время работы при определении второй предшествующей ошибки.		1 час	95H	
U3-07	Суммарное время работы при определении третьей предшествующей ошибки. Elapsed Time 3	Суммарное время работы при определении третьей предшествующей ошибки.		(Не выводится).	1 час	96H
U3-08	Суммарное время работы при определении четвертой предшествующей ошибки/самой устаревшей. Elapsed Time 4	Суммарное время работы при определении четвертой предшествующей ошибки.		1 час	97H	
U3-09 U3-14	Пятая-десятая предшествующие ошибки. Fault Message 5 to 10.	Содержание пятой десятой ошибки.	-	804H, 805H, 806H, 807H, 808H 809H		
U3-15 U3-20	Суммарное время работы от пятой до десятой предшествующей ошибки Elapsed Time 5 to 10.	Суммарное время работы от пятой до десятой предшествующей ошибки.	-	806H, 80FH, 810H, 811H, 812H, 813H.		

Важно! Отслеживание следующих ошибок не производится: CPF00, 01, 02, 03, UV1 и UV2.

Заводские установки, изменяемые при изменении метода регулирования (A1-02)

Номер параметра	Наименование	Пределы изменения установки	Единицы	Метод регулирования		
				V/F A1-02=0	OLV A1-02=1	CLV A1-02=2
S3-01	Коэффициент передачи компенсации скольжения	0.0...2.5	-	1.0	1.0	1.0
E1-08	Напряжение при промежуточной частоте (VB)*1	0.0...255.0 (0.0 510.0)	0.1 В	20.0 ^{2,3}	12.5	0.0
E1-09	Минимальная выходная частота (FMIN)	0.0...120.0 ⁴	0.1 Гц	0.5 ²	0.3	0.0
E1-10	Напряжение при минимальной частоте (VMIN)*1	0.0...255.0 (0.0...510.0)	0.1 В	12.5 ^{2,3}	2.0	0.0
S1-01	Уровень скорости O	0.0...10.0	0.1 Гц	1.2	0.5	0.1

Номер параметра	Наименование	Пределы изменения установки	Единицы	Метод регулирования		
				V/F A1-02=0	OLV A1-02=1	CLV A1-02=2
S1-04	Время ввода тока инъекции для динамического торможения при запуске	0.00...10.00	0.01 с	0.50	0.30	0.00

Примечание: 1. Для Автоматических регуляторов скорости вращения мощностью 55 кВт и более установками являются:

- 0.05 для режима векторного управления с замкнутой петлей обратной связи;
- 2.00 для режима векторного управления с разомкнутой петлей обратной связи.

2. Установки изменяются в зависимости от мощности Автоматического регулятора скорости вращения и параметра E1-03, как показано в следующих таблицах.

3. Приводятся значения для Автоматического регулятора скорости вращения класса 200 В. Для Автоматических регуляторов класса 400 В значения удваиваются.

Автоматические регуляторы класса 200 В и 400 В мощностью от 3.7 до 45 кВт*

Номер параметра	Един.	Заводские установки																Режим OLV	Режим CLV
		0	1	2	3	4	5	6	7	8	9	A	B	C	D	E	F		
E1-03	-	0	1	2	3	4	5	6	7	8	9	A	B	C	D	E	F		
E1-04	Гц	50.0	60.0	60.0	72.0	50.0	50.0	60.0	60.0	50.0	50.0	60.0	60.0	90.0	120.0	180.0	50.0	50.0	50.0
E1-05*	В	200.0	200.0	200.0	200.0	200.0	200.0	200.0	200.0	200.0	200.0	200.0	200.0	200.0	200.0	190.0	190.0	190.0	190.0
E1-06*	Гц	50.0	60.0	50.0	60.0	50.0	50.0	60.0	60.0	50.0	50.0	60.0	60.0	60.0	60.0	50.0	50.0	50.0	50.0
E1-07*	Гц	2.5	3.0	3.0	3.0	25.0	25.0	30.0	30.0	2.5	2.5	3.0	3.0	3.0	3.0	3.0	3.0	3.0	0.0
E1-08*	В	14.0	14.0	14.0	14.0	35.0	50.0	35.0	50.0	18.0	23.0	18.0	23.0	14.0	14.0	14.0	18.6	12.0	0.0
E1-09	Гц	1.3	1.5	1.5	1.5	1.3	1.3	1.5	1.5	1.3	1.3	1.5	1.5	1.5	1.5	1.5	0.5	0.3	0.0
E1-10*	В	7.0	7.0	7.0	7.0	6.0	7.0	6.0	7.0	9.0	11.0	9.0	13.0	7.0	7.0	7.0	9.7	2.5	0.0

Примечание: *Приводятся значения для Автоматического регулятора скорости вращения класса 200 В. Для Автоматических регуляторов класса 400 В значения удваиваются.

Автоматические регуляторы класса 200 В мощностью 55 кВт

Номер параметра	Един.	Заводские установки																Режим OLV	Режим CLV
		0	1	2	3	4	5	6	7	8	9	A	B	C	D	E	F		
E1-03	-	0	1	2	3	4	5	6	7	8	9	A	B	C	D	E	F		
E1-04	Гц	50.0	60.0	60.0	72.0	50.0	50.0	60.0	60.0	50.0	50.0	60.0	60.0	90.0	120.0	180.0	50.0	50.0	50.0
E1-05	В	200.0	200.0	200.0	200.0	200.0	200.0	200.0	200.0	200.0	200.0	200.0	200.0	200.0	200.0	190.0	190.0	190.0	190.0
E1-06	Гц	50.0	60.0	50.0	60.0	50.0	50.0	60.0	60.0	50.0	50.0	60.0	60.0	60.0	60.0	50.0	50.0	50.0	50.0
E1-07	Гц	2.5	3.0	3.0	3.0	25.0	25.0	30.0	30.0	2.5	2.5	3.0	3.0	3.0	3.0	3.0	3.0	3.0	0.0
E1-08	В	12.0	12.0	12.0	12.0	35.0	50.0	35.0	50.0	15.0	20.0	15.0	20.0	12.0	12.0	12.0	16.0	12.5	0.0
E1-09	Гц	1.3	1.5	1.5	1.5	1.3	1.3	1.5	1.5	1.3	1.3	1.5	1.5	1.5	1.5	1.5	0.5	0.3	0.0
E1-10	В	6.0	6.0	6.0	6.0	5.0	6.0	5.0	6.0	7.0	9.0	7.0	11.0	6.0	6.0	6.0	8.3	2.5	0.0

Примечание: *Приводятся значения для Автоматического регулятора скорости вращения класса 200 В. Для Автоматических регуляторов класса 400 В значения удваиваются.

Заводские установки, изменяемые при изменении мощности Автоматического регулятора скорости вращения (o2-04)

Автоматические регуляторы класса 200 В

Номер параметра	Наименование	Единица	Заводские установки						
-	Мощность автоматического регулятора	кВт	3.7	5.5	7.5	11	15	18.5	22
o2-04	Выбор кВт	-	4	5	6	7	8	9	A
S6-02	Частота несущей		3	3	3	3	3	3	3
E2-01 (E4-01)	Номинальный ток двигателя	A	14.00	19.60	26.60	39.7	53.0	65.8	77.2
E2-02 (E4-02)	Номинальное скольжение двигателя	Гц	2.73	1.50	1.30	1.70	1.60	1.67	1.70
E2-03 (E4-03)	Холостой ток двигателя	A	4.50	5.10	8.00	11.2	15.2	15.7	18.5
E2-05 (E4-05)	Междуфазное сопротивление		0.771	0.399	0.288	0.230	0.138	0.101	0.079
E2-06 (E4-06)	Индуктивность утечки	%	19.6	18.2	15.5	19.5	17.2	20.1	19.5
E2-10	Потери в сердечнике для компенсации момента		112	172	262	245	272	505	538
L8-02	Уровень предварительного оповещения о перегреве	°C	75	68	75	80	65	75	75

Номер параметра	Наименование	Единица	Заводские установки			
-	Мощность автоматического регулятора	кВт	30	37	45	55
O2-04	Выбор кВт	-	B	0	n	F
C6-02	Частота несущей	-	2	2	2	2
E2-01 (E4-01)	Номинальный ток двигателя	A	105.0	131.0	160.0	190.0
E2-02 (E4-02)	Номинальное скольжение двигателя	Гц	1.80	1.33	1.60	1.43
E2-03 (E4-03)	Холостой ток двигателя	A	21.9	38.2	44.0	45.6
E2-05 (E4-05)	Междуфазное сопротивление		0.064	0.039	0.030	0.022
E2-06 (E4-06)	Индуктивность утечки	%	20.8	18.8	20.2	20.5
E2-10	Потери в сердечнике для компенсации момента		699	823	852	960
L8-02	Уровень предварительного оповещения о перегреве	°C				

Автоматические регуляторы класса 400 В

Номер параметра	Наименование	Единица	Заводские установки					
-	Мощность автоматического регулятора	кВт	3.7	4.0	5.5	7.5	11	15
o2-04	Выбор кВт	-	4	5	5	6	7	8
C6-02	Частота несущей	-	3	3	3	3	3	3
E2-01 (E4-01)	Номинальный ток двигателя	A	7.00	7.00	9.80	13.30	19.9	26.5
E2-02 (E4-02)	Номинальное скольжение двигателя	Гц	2.70	2.70	1.50	1.30	1.70	1.60
E2-03 (E4-03)	Холостой ток двигателя	A	2.30	2.30	2.60	4.00	5.6	7.6
E2-05 (E4-05)	Междуфазное сопротивление		3.333	3.333	1.595	1.152	0.922	0.550
E2-06 (E4-06)	Индуктивность утечки	%	19.3	19.3	18.2	15.5	19.6	17.2
E2-10	Потери в сердечнике для компенсации момента		130	130	193	263	385	440
L8-02	Уровень предварительного оповещения о перегреве	°C	90	90	85	90	73	90
o2-04	Выбор кВт	-	4	5	6	7	8	9
C6-02	Частота несущей	-	3	3	2	2	2	2
E2-01 (E4-01)	Номинальный ток двигателя	A	32.9	38.6	52.3	65.6	79.7	95.0
E2-02 (E4-02)	Номинальное скольжение двигателя	Гц	1.67	1.70	1.80	1.33	1.60	1.46
E2-03 (E4-03)	Холостой ток двигателя	A	7.8	9.2	10.9	19.1	22.0	24.0
E2-05 (E4-05)	Междуфазное сопротивление		0.403	0.316	0.269	0.155	0.122	0.088
E2-06 (E4-06)	Индуктивность утечки	%	20.1	23.5	20.7	18.8	19.9	20.0
E2-10	Потери в сердечнике для компенсации момента		508	586	750	925	1125	1260
L8-02	Уровень предварительного оповещения о перегреве	°C	80	80				

Глава 5

Установки параметров по функциям

Понижение несущей частоты и ограничение выходного тока

Выбор значения несущей частоты Автоматического регулятора скорости вращения непосредственно влияет на уровень помех, генерируемых двигателем. Чем больше несущая частота, тем меньше уровень помех. С другой стороны перегрузочная способность Автоматического регулятора скорости вращения уменьшается с повышением несущей частоты. При изменении значения параметра должны учитываться оба указанных выше факторов. Для ознакомления с подробностями обратитесь к следующим ниже замечаниям.

Параметры

Номер параметра	Наименование	Заводская установка	Изменения в работе	Метод регулирования		
				V/F	OLV	CLV
C6-02	Выбор частоты несущей	3	Нет	Q	Q	Q

Выбор несущей частоты

Заводская установка частоты равна 8 кГц для Регуляторов мощностью от 3.7 до 22 кВт, и 5 кГц для Регуляторов мощностью от 30 до 55 кВт. В обычном случае изменение установки не требуется. Тем не менее, при необходимости изменения установки соблюдайте следующие меры предосторожности:

- Если скорость и момент изменяются при малой скорости: уменьшайте величину несущей частоты.
- Если помеха, генерируемая Автоматическим регулятором скорости вращения, влияет на работу периферийных устройств: уменьшайте величину несущей частоты.
- Если величина тока утечки Автоматического регулятора велика: уменьшайте величину несущей частоты.
- Если уровень акустических шумов двигателя очень велик: увеличивайте величину несущей частоты.

Несущая частота и перегрузочная способность Автоматического регулятора скорости вращения

Перегрузочная способность Автоматического регулятора скорости вращения зависит от установки несущей частоты. Перегрузочная способность Автоматического регулятора - это способность выдерживать 150% номинального выходного тока в течение 30 сек. После этого определяется ошибка вследствие перегрузки Автоматического регулятора (OL2).

При увеличении несущей частоты во внимание должно приниматься снижение выходного тока при длительной работе регулятора. Нагрузочные характеристики показаны на рисунке 5.30. Уровень определения перегрузки (уровень OL2) при этом не изменяется. Этот уровень будет составлять 150% от уменьшенного значения тока в течение 30 сек.

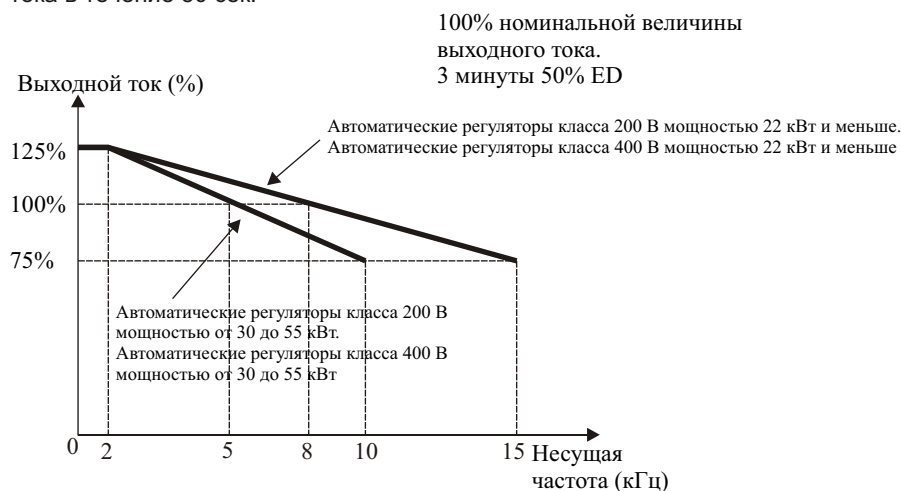


Рис 5.30. Снижение выходного тока в зависимости от значения несущей частоты.

Уровень ограничения тока при низких значениях несущей частоты

Автоматические регуляторы Varispeed L7 ограничивают выходной ток при низких значениях выходной частоты. Это ограничение тока не изменяется с выбором несущей частоты. Ограничение выходного тока при низких значениях выходной частоты показано на следующем графике.

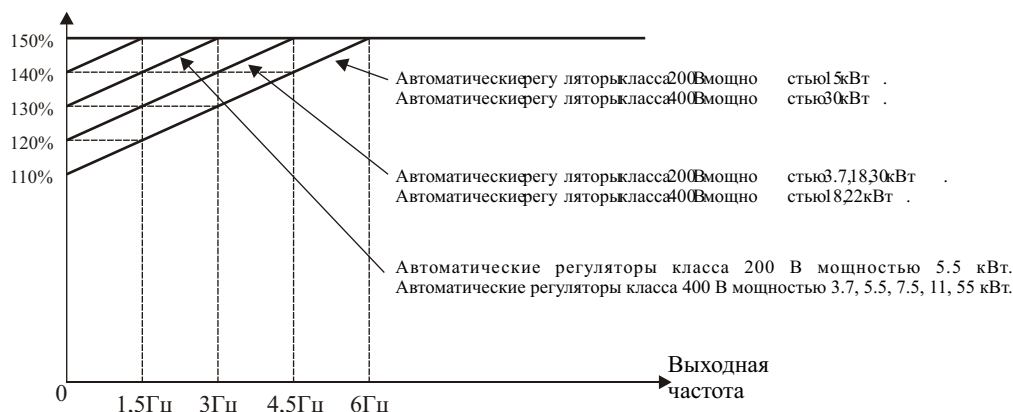


Рис. 5.31 Ограничение выходного тока при малых значениях выходной частоты.

- Важно!**
- Если при малых значениях выходной частоты момент двигателя слишком мал, проверьте, не заходит ли нагрузочная характеристика тока в показанные выше области ограничения. Если характеристика входит в область ограничения, проверьте установки данных для двигателя (E2-□□) и установки для зависимости регулирования V/f (E1-□□).
 - Если, тем не менее, ток заходит в область ограничения, необходимо установить более мощный Автоматический регулятор скорости вращения.
 - При выборе Автоматического регулятора скорости вращения принимайте во внимание ограничение выходного тока при низких значениях выходной частоты, как показано выше, и выбирайте Автоматический регулятор с соответствующим запасом по выходному току.

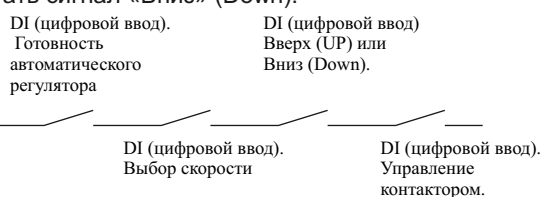
Последовательность регулирования

Команды увеличения и уменьшения («Вверх», «Вниз»)

Начало передвижения в сторону увеличения или уменьшения

Команды «Вверх» и «Вниз» (UP и DOWN) являются информацией о выборе направления перемещения. Для запуска перемещения подъемника по направлению вверх или вниз должны быть выполнены следующие условия:

- Необходимо, по меньшей мере, чтобы был выбран один из источников задания частоты.
- Необходимо, чтобы был установлен сигнал блокирования оборудования (не условие блокирования оборудования).
- Если цифровой ввод выбран в качестве ввода подтверждения работы контактора, сигнал подтверждения работы контактора должен присутствовать перед началом перемещения.
- Для перемещения вверх необходимо подать сигнал «Вверх» (UP). Для перемещения вниз необходимо подать сигнал «Вниз» (Down).



Остановка движения

Остановка Автоматического регулятора скорости вращения может производиться следующими способами:

- Удаляется сигнал команды перемещения вверх или вниз (Up или Down).
- Удаляется сигнал задания скорости перемещения.

Выбор источника команд перемещения вверх/вниз (Up/Down)

Источник подачи команд перемещения вверх или вниз устанавливается в параметре b1-02.

Параметры

Номер параметра	Наименование параметра	Заводская установка	Изменение в процессе работы	Метод регулирования		
				V/F	OLV	CLV
b1-02	Выбор источника команды RUN	1	Нет	Q	Q	Q

Подача команд «Вверх/Вниз» (Up/Down) с помощью Цифрового пульта управления (b1-02=0)

Когда параметр b1-02 устанавливается в значение, равное 0, команды «Вверх» и «Вниз» могут подаваться с помощью клавиш Цифрового пульта управления (RUN, STOP, FWD/REV). Для детального ознакомления с

Цифровым пультом управления обратитесь к стр. 3-1 «Цифровой монитор/пульт управления и описание моделей». Эти действия могут выполняться только в испытательных целях.

Подача команд «Вверх/Вниз» (Up/Down) с помощью клемм управления (b1-02 = 1, установка по умолчанию)

Когда параметр b1-02 устанавливается в значение, равное 1, команды «Вверх» и «Вниз» могут подаваться через клеммы управления S1 и S2. Эта установка является заводской установкой и наиболее часто используемой конфигурацией.

Подача команд «Вверх/Вниз» (Up/Down) с помощью коммуникационного обмена Memobus

Когда параметр b1-02 устанавливается в значение, равное 2, команды «Вверх» и «Вниз» могут подаваться с помощью коммуникационного обмена Memobus.

Подача команд «Вверх/Вниз» (Up/Down) с помощью дополнительной платы ввода (b1-02=3)

Когда параметр b1-02 устанавливается в значение, равное 3, команды «Вверх» и «Вниз» могут подаваться с помощью дополнительной платы ввода, например платы удаленного коммуникационного обмена.

Выбор источника задания частоты

Выбор источника задания частоты

Выбор источника задания частоты производится с помощью параметра b1-01.

Параметры

Номер параметра	Наименование параметра	Заводская установка	Изменение в процессе работы	Метод регулирования		
				V/F	OLV	CLV
b1-01	Выбор источника задания частоты	0	Нет	Q	Q	Q

Ввод сигнала задания частоты с помощью цифровых вводов (b1-01=0)

Когда параметр b1-01 устанавливается в значение, равное 0, источник задания частоты может выбираться из предварительно заданных значений с помощью цифровых вводов Автоматического регулятора скорости вращения. Для детального ознакомления обратитесь к стр. 5-6 «Пошаговое изменение скорости с использованием цифровых входных сигналов».

Ввод сигнала задания частоты с помощью аналоговых сигналов (b1-01=1)

Когда параметр b1-01 устанавливается в значение, равное 1, а параметр H3-15 (функция клеммы A1) устанавливается в значение, равное 0 (задание частоты), задание частоты может производиться путем подачи на клемму A1 постоянного напряжения в пределах от 0 до +10В. При установке дополнительной платы аналогового ввода AI-14В, сигнал на клемме A1 замещается вводом канала 1 дополнительной платы аналогового ввода.

Аналоговый сигнал задания частоты может использоваться в качестве скорости №1, если выбран режим многошагового изменения скорости. (Для детального ознакомления обратитесь к стр. 5-6 «Пошаговое изменение скорости с использованием цифровых входных сигналов».)

Ввод сигнала задания частоты с помощью коммуникационного обмена Memobus (b1-01=2)

Когда параметр b1-01 устанавливается в значение, равное 2, сигнал задания частоты может вводиться с помощью коммуникационного обмена Memobus.

Ввод сигнала задания частоты с помощью дополнительной платы ввода (b1-01=3)

Когда параметр b1-01 устанавливается в значение, равное 3, сигнал задания частоты может вводиться с помощью дополнительной платы ввода, например платы удаленного коммуникационного обмена.

Пошаговое изменение скорости с использованием цифровых входных сигналов

Если цифровые вводы используются для выбора скорости, метод выбора скорости и приоритет скорости зависят от установок параметра d1-18.

Номер параметра	Наименование параметра	Заводская установка	Изменение в процессе работы	Метод регулирования		
				V/F	OLV	CLV
d1-01	Выбор приоритета скорости	1	Нет	Q	Q	Q

Выполнение операций с пошаговым изменением скорости (двоичный входной сигнал) (d1-18=0)

В режиме пошагового изменения скорости до 8 предварительно заданных значений скорости могут выбираться с помощью трех цифровых вводов, использующих двоичные кодированные сигналы. Автоматический регулятор скорости вращения запускается по команде «Вверх/Вниз». Автоматический регулятор останавливается после снятия команды «Вверх/Вниз».

Параметры

Номер параметра	Наименование параметра	Заводская установка	Изменение в процессе работы	Метод регулирования		
				V/F	OLV	CLV
d1-01 d1-08	Задатчики частоты 1 8 при многошаговом изменении скорости.	0.00 Гц.	Да	A	A	A

Установки многофункциональных цифровых вводов (Н1-01 Н1-05) (Пример)

Клемма	Номер параметра	Задаваемое значение	Подробности
S4	H1-02	3	Команда 1 многошагового изменения скорости.
S5	H1-03	4	Команда 2 многошагового изменения скорости.
S6	H1-04	5	Команда 3 многошагового изменения скорости.

Таблица выбора скорости

В следующей ниже таблице показаны комбинации состояний цифровых вводов и соответствующие изменения скорости.

Если параметр b1-02 устанавливается в значение, равное 1, скорость 1 вводится согласно аналоговому сигналу на клемме А1 или сигналу в канале СН1 дополнительной платы аналогового ввода, если установлена дополнительная плата А1-14В.

В случае применения дополнительной платы аналогового ввода А1-14В, и если в качестве функций для каналов 2 и 3 задаются «Вспомогательная скорость 2» (Н3-05/09=2) и «Вспомогательная скорость 3» (Н3-05/09=3), скорости 2 и 3 задаются на входах канала СН2 и СН3 дополнительной платы.

Скорость	Команда 1 многошагового изменения скорости.	Команда 2 многошагового изменения скорости.	Команда 3 многошагового изменения скорости.	Выборная частота
1	OFF	OFF	OFF	Задание частоты 1 (d1-01), или СН1 А1 платы А1-14В.
2	ON	OFF	OFF	Задание частоты 2 (d1-02), или СН2 платы А1-14В.
3	OFF	ON	OFF	Задание частоты 3 (d1-03), или СН3 платы А1-14В.
4	ON	ON	OFF	Задание частоты 4 (d1-04).
5	OFF	OFF	ON	Задание частоты 5 (d1-05).
6	ON	OFF	ON	Задание частоты 6 (d1-06).
7	OFF	ON	ON	Задание частоты 7 (d1-07).
8	ON	ON	ON	Задание частоты 8 (d1-08).

Вводы выбора различных скоростей, приоритет высокой скорости (d1-18=1)

С помощью данных установок могут устанавливаться и выбираться 6 различных скоростей, используя только четыре цифровых ввода.

Параметры

Номер параметра	Наименование параметра	Заводская установка	Изменение в процессе работы	Метод регулирования			Установки цифровых вводов (Н1-01 Н1-05)
				V/F	OLV	CLV	
d1-09	Номинальная скорость	50.00 Гц.	Да	Q	Q	Q	80
d1-10	Промежуточная скорость 1	0.00 Гц.	Да	A	A	A	81
d1-11	Промежуточная скорость 2	0.00 Гц.	Да	A	A	A	-*
d1-12	Промежуточная скорость 3	0.00 Гц.	Да	A	A	A	-*
d1-13	Скорость изменения уровня	0.00 Гц.	Да	A	A	A	82
d1-17	Скорость установления уровня	4.00 Гц.	Да	Q	Q	Q	83

*Выбор этой скорости осуществляется с помощью комбинации двух вводов.

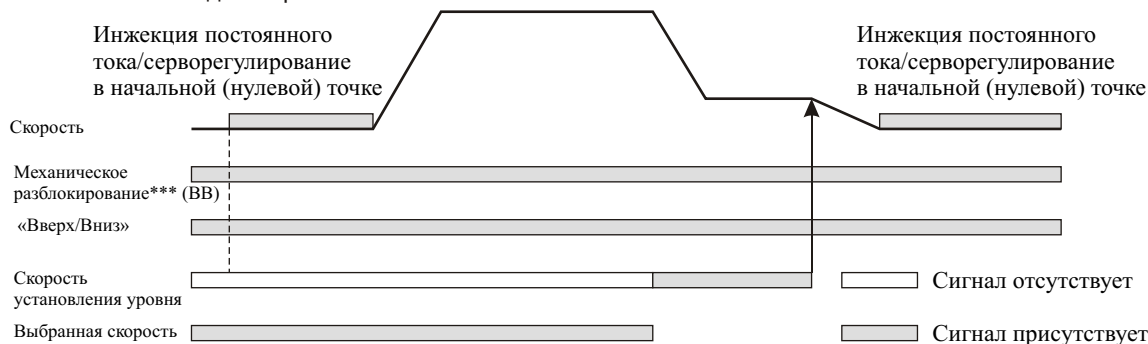
Заводские установки цифровых вводов

Клемма	Номер параметра	Заданное значение	Подробности
S3	H1-01	80	Выбор номинальной скорости d1-09
S4	H1-02	84	Выбор инспекционной скорости (d1-14).
S5	H1-03	81	Выбор промежуточной скорости (d1-10).
S6	H1-04	83	Выбор скорости установления уровня (d1-17).

Высокая скорость обладает приоритетом и выбирается ввод скорости установления уровня (Н1-□□=83)

Если параметр d1-18 устанавливается в значение, равное 1, и один из многофункциональных цифровых вводов устанавливается в состояние, выбирающее скорость установления уровня (Н1-□□=83), после снятия сигнала выбранной скорости Автоматический регулятор скорости вращения снижает скорость до скорости установления уровня (d1-17). Выбранная скорость должна отличаться от скорости установления уровня и инспекционной скорости. Более высокая скорость обладает приоритетом над скоростью установления уровня, т.е. скорость установления уровня не принимается во внимание в течение всего времени, пока выбрана более высокая скорость (смотри следующий ниже рисунок).

Автоматический регулятор скорости вращения останавливается после снятия сигнала установления уровня или снятия команд «Вверх/Вниз».



*** (Исходя из графика термин «Hardware ВВ», скорее всего, обозначает отключение (разблокирование) механического тормоза, т.е. механическое разблокирование. Необходимо уточнение, так как на стр. 43 описано также не соответствует этим диаграммам.. Н П.)

В следующей ниже таблице показан выбор различных скоростей и соответствующие выбору входные цифровые сигналы.

Функция клеммы	Номинальная скорость d1-09	Промежуточная скорость 1 d1-10	Промежуточная скорость 2 d1-11	Промежуточная скорость 3 d1-12	Скорость изменения уровня d1-13	Скорость установления d1-17	0 Гц
Команда выбора номинальной скорости (Н1-□□=80).	1	0	1	0	0	0	0
Команда выбора промежуточной скорости (Н1-□□=81)	0	1	1	1	0	0	0
Команда выбора скорости изменения уровня (Н1-□□=82)	0	0	1	1	1	0	0
Команда выбора скорости установления уровня (Н1-□□=83)	X	X	X	X	X	1	0

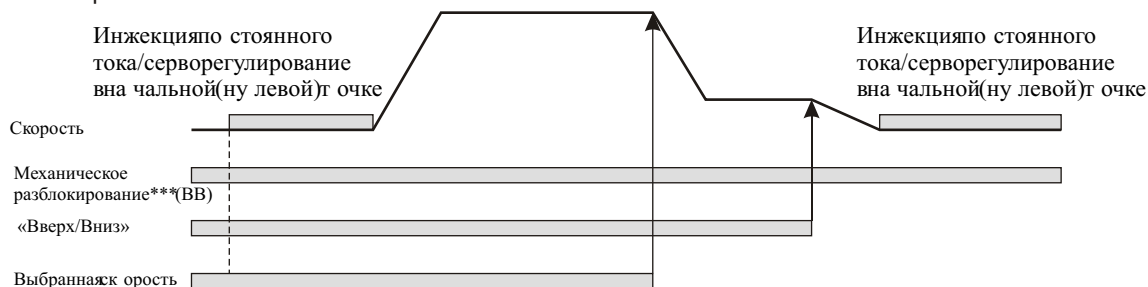
Примечание: * 0: блокируется. 1: вводится в действие, X - не имеет значения.

Выбран приоритет высокой скорости, и ввод установления уровня не выбран (Н1-□□ 83)

Когда команда установления уровня не подана ни на один из цифровых вводов, после удаления сигнала выбора скорости Автоматический регулятор скорости вращения снижает скорость вращения до скорости установления уровня (d1-17). Выбранная скорость должна отличаться от скорости установления уровня и инспекционной скорости.

Автоматический регулятор скорости вращения останавливается после снятия команд «Вверх/Вниз».

Если ни один из вводов выбора скорости не задействован, скорость установления уровня играет роль заданной скорости.



В следующей ниже таблице показан выбор различных скоростей и соответствующие выбору входные цифровые сигналы.

Функция клеммы	Номинальная скорость d1-09	Промежуточная скорость 1 D1-10	Промежуточная скорость 2 d1-11	Промежуточная скорость 3 d1-12	Скорость изменения уровня d1-13	Скорость установления d1-17
Команда выбора номинальной скорости (Н1-□□=80).	1	0	1	0	0	0
Команда выбора промежуточной скорости (Н1-□□=81)	0	1	1	1	0	0
Команда выбора скорости изменения уровня (Н1-□□=82)	0	0	1	1	1	0
Команда выбора скорости установления уровня (Н1-□□=83)	Не разрешается	Не разрешается	Не разрешается	Не разрешается	Не разрешается	Не разрешается

Примечание: * 0: блокируется. 1: вводится в действие.

Для остановки Автоматического регулятора скорости вращения необходимо снять сигнал выбора направления движения («Вверх/Вниз»).

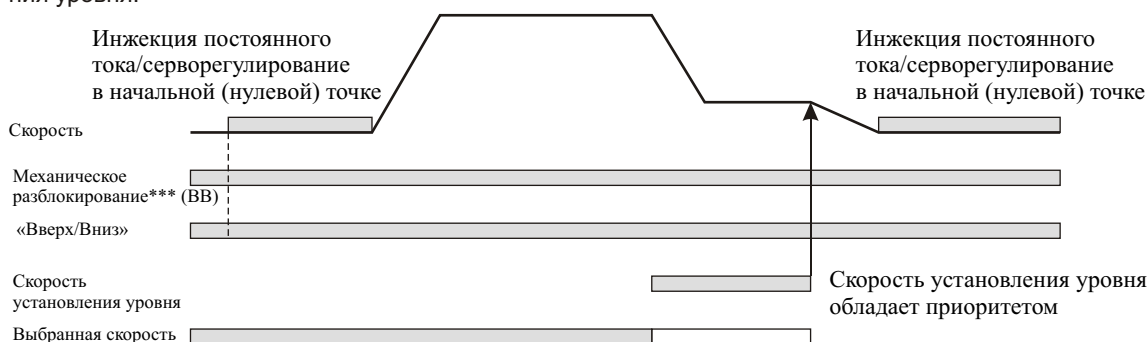
Вводы выбора различных скоростей, приоритет скорости установления уровня (d1-18=2)

Параметры и предварительные установки цифровых вводов аналогичны установкам для режима приоритета высокой скорости (d1-18 = 1).

Скорость установления уровня обладает приоритетом и выбран ввод установления уровня (Н1-□□=83)

Когда параметр d1-18 устанавливается в значение, равное 2, и один из многофункциональных цифровых вводов устанавливается в состояние выбора скорости установления уровня (Н1-□□=83), Автоматический регулятор скорости снижает скорость до скорости установления уровня (d1-17) как только ввод выбора скорости установления уровня переводится в активное состояние. Сигнал установления уровня обладает приоритетом над выбранной скоростью, т.е. выбранная скорость не принимается во внимание. Выбранная скорость должна отличаться от скорости установления уровня и инспекционной скорости.

Автоматический регулятор скорости вращения останавливается после снятия команды скорости установления уровня.



В следующей ниже таблице показан выбор различных скоростей и соответствующие выбору входные цифровые сигналы.

Функция клеммы	Номинальная скорость d1-09	Промежуточная скорость 1 D1-10	Промежуточная скорость 2 d1-11	Промежуточная скорость 3 d1-12	Скорость изменения уровня d1-13	Скорость установления d1-17	0 Гц
Команда выбора номинальной скорости (Н1-□□=80).	1	0	1	0	0	0	0
Команда выбора промежуточной скорости (Н1-□□=81)	0	1	1	1	0	0	0
Команда выбора скорости изменения уровня (Н1-□□=82)	0	0	1	1	1	0	0
Команда выбора скорости установления уровня (Н1-□□=83)	X	X	X	X	X	1	0

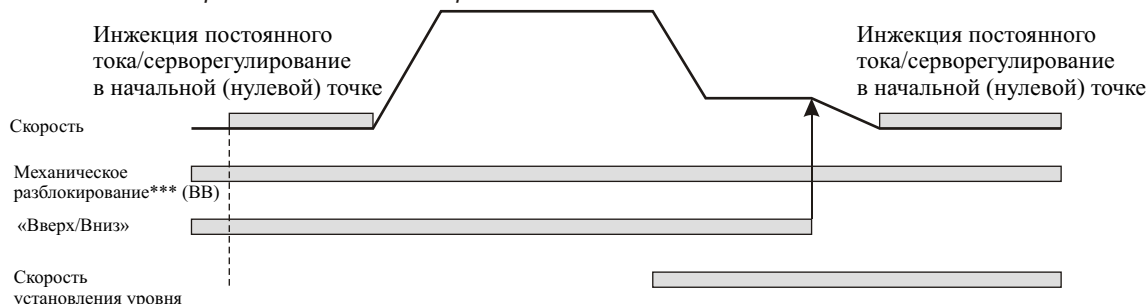
Примечание: * 0: блокируется. 1: вводится в действие, X - не имеет значения.

Выбран приоритет скорости установления уровня и ни один из цифровых вводов выбора номинальной скорости не задействован (Н1-□□ 80)

Когда параметр d1-18 устанавливается в значение, равное 2, и ни один из цифровых вводов не устанавливается в состояние выбора номинальной скорости, а также не подана команда выбора направления движения, задатчиком скорости является номинальная скорость (d1-01). При подаче команды выбора скорости установления уровня, Автоматический регулятор скорости вращения снижает скорость до скорости установления уровня. Сигнал установления уровня обладает приоритетом над другими сигналами выбора скорости, т.е. промежуточная скорость 1, промежуточная скорость 2 и сигнал изменения уровня не принимаются во внимание после выбора скорости установления уровня.

Автоматический регулятор скорости может останавливаться посредством снятия команды установления уровня или команд выбора направления движения «Вверх/Вниз».

Предупреждение! При обрыве линий выбора скорости, вместо остановки Автоматического регулятора будет выбрана номинальная скорость.



В следующей ниже таблице показан выбор различных скоростей и соответствующие выбору входные цифровые сигналы.

Функция клеммы	Номинальная скорость d1-09	Промежуточная скорость 1 D1-10	Промежуточная скорость 2 d1-11	Промежуточная скорость 3 D1-12	Скорость изменения уровня d1-13	Скорость установления d1-17
Команда выбора номинальной скорости (H1-□□=80).	Не разрешается	Не разрешается	Не разрешается	Не разрешается	Не разрешается	Не разрешается
Команда выбора промежуточной скорости (H1-□□=81)	0	1		1	0	X
Команда выбора скорости изменения уровня (H1-□□=82)	0	0		1	1	X
Команда выбора скорости установления уровня (H1-□□=83)	0	0		0	0	1

Примечание: * 0: блокируется. 1: вводится в действие. X: не имеет значения
В данной конфигурации промежуточная скорость 2 выбираться не может.

Аварийная остановка

Если параметр клеммы цифрового ввода (H1-□□) устанавливается в значение 15 или 17 (аварийная остановка), этот ввод может использоваться для ускоренной остановки Автоматического регулятора скорости вращения при возникновении аварийной ситуации. В этом случае используется время экстренной остановки, заданное в параметре C1-09. При вводе команды аварийной остановки с помощью нормально-разомкнутых контактов, устанавливайте параметр клеммы многофункционального ввода (H1-□□) в значение, равное 15, а если ввод команды аварийной остановки осуществляется с помощью нормально-замкнутого контакта, устанавливайте параметр клеммы многофункционального ввода (H1-□□) в значение, равное 17.

После ввода команды аварийной остановки, выполнение операций не может возобновляться до полной остановки Автоматического регулятора. Для отмены аварийной остановки переведите в состояние OFF команду запуска (RUN) и команду аварийной остановки.

Параметры

Номер параметра	Наименование параметра	Заводская установка	Изменение в процессе работы	Метод регулирования		
				V/F	OLV	CLV
C1-09	Время экстренной остановки	1.5 сек.	Нет	A	A	A

Многофункциональные цифровые входы (H1-01 H1-05)

Заданное значение	Функция	Метод регулирования		
		V/F	OLV	CLV
15	Аварийная остановка, нормально-разомкнутый контакт	Да	Да	Да
17	Аварийная остановка, нормально-замкнутый контакт	Да	Да	Да

Проверочный запуск

Цифровой ввод может использоваться для проверочного запуска оборудования. Для этого должна быть задана инспекционная скорость и одному из цифровых вводов должна быть присвоена функция «Выбор проверочного запуска» (H1-□□= 84).

Параметры

Номер параметра	Наименование параметра	Заводская установка	Изменение в процессе работы	Метод регулирования		
				V/F	OLV	CLV
d1-14	Инспекционная скорость.	25.00 Гц.	Нет	A	A	A

Многофункциональные цифровые входы (Н1-01 Н1-05)

Заданное значение	Функция	Метод регулирования		
		V/F	OLV	CLV
84	Выбор проверочного запуска	Да	Да	Да

Команда проверочного запуска должна подаваться до подачи команды выбора направления движения «Вверх/Вниз». При выполнении проверочного запуска используется обычная последовательность торможения, и Автоматический регулятор разгоняется до инспекционной скорости (d1-14).

Для остановки Автоматического регулятора должна быть снята команда проверочного запуска или команда выбора направления движения «Вверх/Вниз».

В этом случае:

- Выход Автоматического регулятора немедленно отключается с помощью функции блокирования блока.
- Сигнал разблокирования тормоза немедленно снимается.
- Вывод управления контактором немедленно отключается.

Задний фронт команды проверочного запуска и команд «Вверх/Вниз» запускает команду размыкания контактора, команду блокирования тормоза (торможения) и команду блокирования блока.

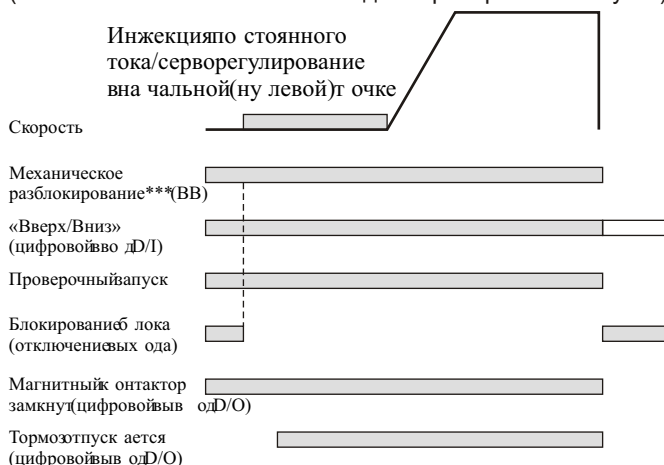
Проверочный запуск

(Остановка после снятия команд «Вверх/Вниз»)



Проверочный запуск

(Остановка после снятия команды «Проверочный запуск»)



Последовательность действий при торможении

Автоматические регуляторы серии L7 поддерживают два типа последовательности действий при торможении. Один из них - это компенсация момента при запуске с помощью сигнала на аналоговом вводе, второй - без компенсации момента при запуске.

Параметры

Номер параметра	Наименование параметра	Заводская установка	Изменение в процессе работы	Метод регулирования		
				V/F	OLV	CLV
H3-15	Выбор функции клеммы A1	0	Нет	Нет	Нет	A
S1-02	Ток динамического торможения при запуске	50%	Нет	A	A	Нет
S1-03	Ток динамического торможения при остановке	50%	Нет	A	A	Нет
S1-04	Время динамического торможения при запуске	0.30 сек	Нет	A	A	A
S1-05	Время динамического торможения при остановке	0.60 сек	Нет	A	A	A
S1-06	Время задержки при отпуске тормоза	0.20 сек	Нет	A	A	A
S1-07	Время задержки при торможении	0.10 сек	Нет	A	A	A
S1-16	Время задержки при запуске	0.10 сек	Нет	A	A	A
S1-17	Коэффициент передачи для инжекции постоянного тока (динамического торможения) при регенерации	100%	Нет	Нет	A	Нет
S1-18	Коэффициент передачи для инжекции постоянного тока (динамического торможения) в обычном режиме работы двигателя (без регенерации)	20%	Нет	Нет	A	Нет
S1-19	Время задержки при размыкании контактора	0.10 сек	Нет	A	A	A
S1-20	Коэффициент передачи при серворегулировании в начальной точке	5	Нет	Нет	Нет	A
S1-21	Ширина зоны завершения серворегулирования в нулевом (начальном) положении	10	Нет	Нет	Нет	A
S1-22	Время компенсирующего увеличения стартового момента.	500 мсек	Нет	Нет	Нет	A
S1-23	Коэффициент передачи для компенсации момента в процессе опускания груза	1.0	Нет	Нет	Нет	A
S1-24	Смещение для компенсации момента в процессе подъема груза	0.0%	Нет	Нет	Нет	A
S1-25	Смещение для компенсации момента в процессе опускания груза	0.0 %	Нет	Нет	Нет	A

Многofункциональные цифровые вводы (H1-01 H1-05)

Заданное значение	Функция	Метод регулирования		
		V/F	OLV	CLV
80 83	Вводы выбора скорости (смотри стр. 5-6 «Пошаговое изменение скорости с использованием цифровых входных сигналов»)	Да	Да	Да
86	Ответный сигнал о замыкании контактора	Да	Да	Да

Многofункциональные цифровые вводы (H2-01 H2-03)

Заданное значение	Функция	Метод регулирования		
		V/F	OLV	CLV
40	Команда разблокирования (отпускания) тормоза	Да	Да	Да
41	Команда замыкания выходного контактора	Да	Да	Да

Последовательность торможения в режиме работы без компенсации момента при запуске

Для использования торможения без компенсации момента при запуске:

- Параметр функции клеммы A1 должен устанавливаться в значение 0 (H3-15 = 0, ввод задания скорости)
- Параметры функций каналов CH2 и CH3 платы AI-14B должны устанавливаться в любое значение, кроме 14 (H3-05/09 14, задание момента не выбрано).

На следующем ниже рисунке показаны диаграммы для такой последовательности торможения.

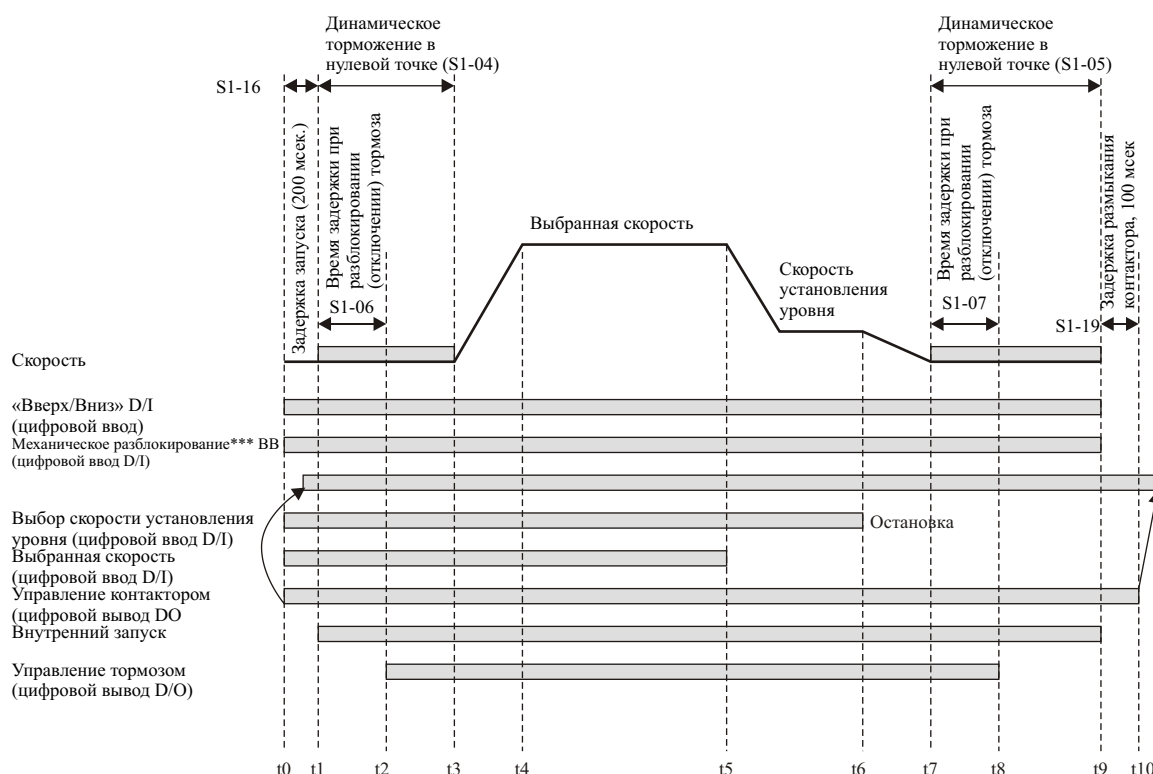


Рис. 5.32 Временная диаграмма последовательности торможения в режиме отсутствия компенсации момента при запуске.

Временная диаграмма разделена на зоны. В следующей ниже таблице приведены пояснения к каждой из зон.

Интервал времени	Описание
t0-t1	Автоматический регулятор принимает команду направления перемещения (Вверх/Вниз). Автоматический регулятор принимает команду отключения механического блокирования оборудования. (Отмена условий блокирования ВВ). Автоматический регулятор принимает сигнал задания скорости. Автоматический регулятор подает команду замыкания контактора. Автоматический регулятор ожидает получения сигнала подтверждения от контактора. Если ни одному из цифровых вводов не присваивается функция «Сигнал подтверждения от контактора», последовательность действий выполняется после истечения времени задержки начала выполнения операций (S1-16).
t1-t2	Автоматический регулятор активизирует вывод после истечения времени задержки начала выполнения операций (S1-16). Начинается динамическое торможение в начальной точке или выполнение операций с нулевой скоростью. После истечения времени задержки для разблокирования тормоза (S1-06) автоматический регулятор начинает разблокирование тормоза.
t2-t3	Автоматический регулятор выполняет динамическое торможение или операции с нулевой скоростью: * До истечения времени S1-04 - S1-06, если S1-06 < S1-04; * До истечения времени S1-06, если S1-06 > S1-04 (старайтесь избегать таких установок, так как Автоматический регулятор может начать выполнение операций с включенным тормозом).
t3-t4	Автоматический регулятор начинает разгон.
t4-t5	Скорость достигает заданной величины.
t5-t6	Производится изменение скорости до скорости установления уровня и Автоматический регулятор начинает снижение скорости. После достижения заданного уровня автоматический регулятор продолжает выполнение операций при этой скорости.
t6-t7	Сигнал поддержания уровня снимается, и Автоматический регулятор снижает скорость до остановки.
t7-t8	Автоматический регулятор достигает нулевой скорости. Автоматический регулятор выполняет динамическое торможение в начальной точке в течение времени, заданном в параметре S1-05. После истечения времени задержки при включении тормоза (S1-07) автоматический регулятор подает команду включения тормоза.

t8-t9	Автоматический регулятор продолжает динамическое торможение в нулевой точке или выполнение операций при нулевой скорости до истечения времени S1-06 - S1-07. Снимите сигнал выбора направления перемещения. Автоматический регулятор отключает выходное напряжение, при этом должен подаваться сигнал механического блокирования оборудования.
t9-t10	После истечения времени задержки размыкания выходного контактора (S1-19), автоматический регулятор снимает сигнал управления выходным контактором.

Последовательность торможения в режиме работы с компенсацией момента при запуске

Данная последовательность действий применяется только в режиме векторного управления с замкнутой петлей обратной связи. Для использования последовательности торможения с компенсацией момента при запуске:

- Для клеммы A1 должна быть выбрана функция «Компенсация момента» (H3-15 = 1), или
- Одному из каналов ввода CH2 и CH3 платы AI-14B должна быть задана функция «Компенсация момента» (H3-05, H3-09=14).

На следующем ниже рисунке показаны диаграммы для такой последовательности торможения.

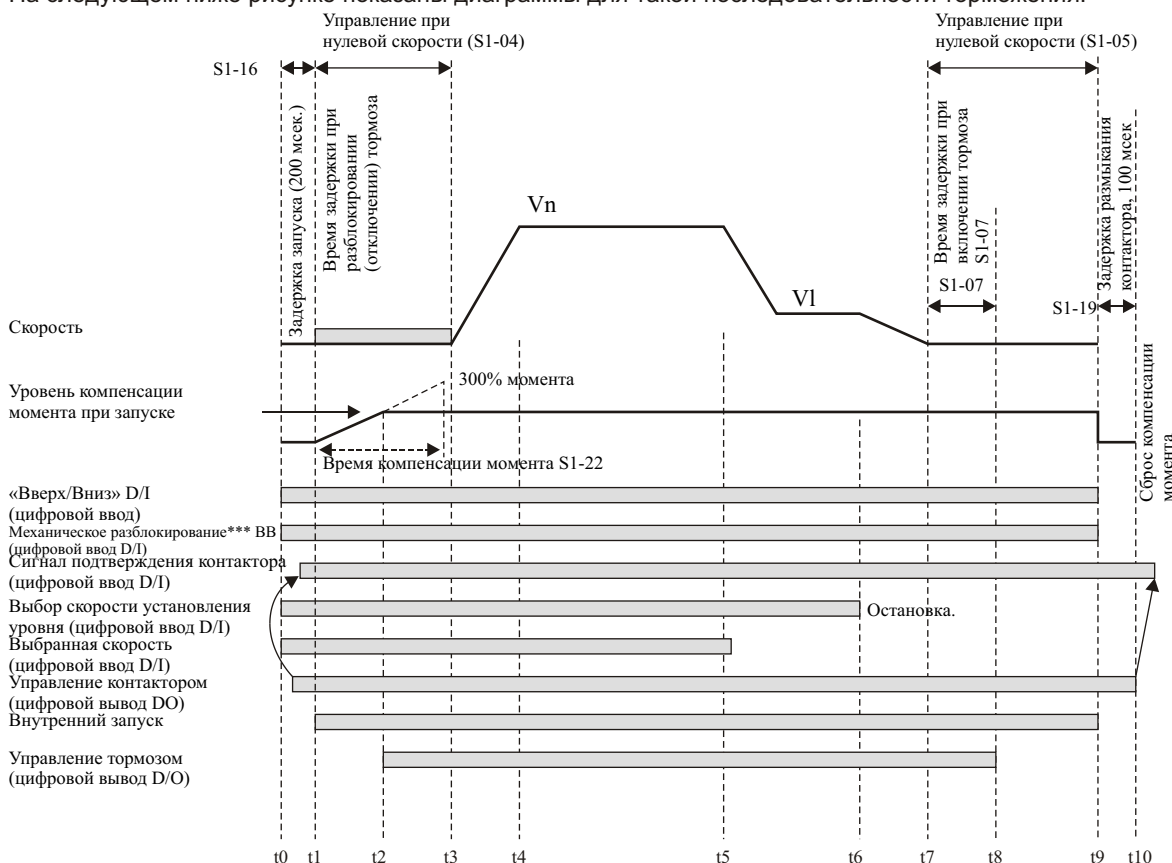


Рис. 5.33 Временная диаграмма последовательности торможения в режиме компенсации момента при запуске.

Временная диаграмма разделена на зоны. В следующей ниже таблице приведены пояснения к последовательности действий в каждой из зон.

Интервал времени	Описание
t0-t1	Автоматический регулятор принимает команду направления перемещения (Вверх/Вниз). Автоматический регулятор принимает команду механического разблокирования оборудования. (Отмена условий блокирования ВВ). Автоматический регулятор принимает сигнал задания скорости. Автоматический регулятор подает команду замыкания контактора. Автоматический регулятор ожидает получения сигнала подтверждения от контактора. Если ни одному из цифровых вводов не присваивается функция «Сигнал подтверждения от контактора», последовательность действий выполняется после истечения времени задержки начала выполнения операций (S1-16).
t1-t2	Автоматический регулятор активизирует вывод. Начинается динамическое торможение в начальной точке или выполнение операций с нулевой скоростью. Аналоговое значение компенсации момента фиксируется и осуществляется компенсация момента с нулевой точки, базируясь на значение параметра S1-22 (время компенсации момента при запуске). После достижения уровня компенсации момента при запуске Автоматический регулятор разблокирует (отпускает) тормоз и удерживает компенсирующее значение момента до остановки системы.

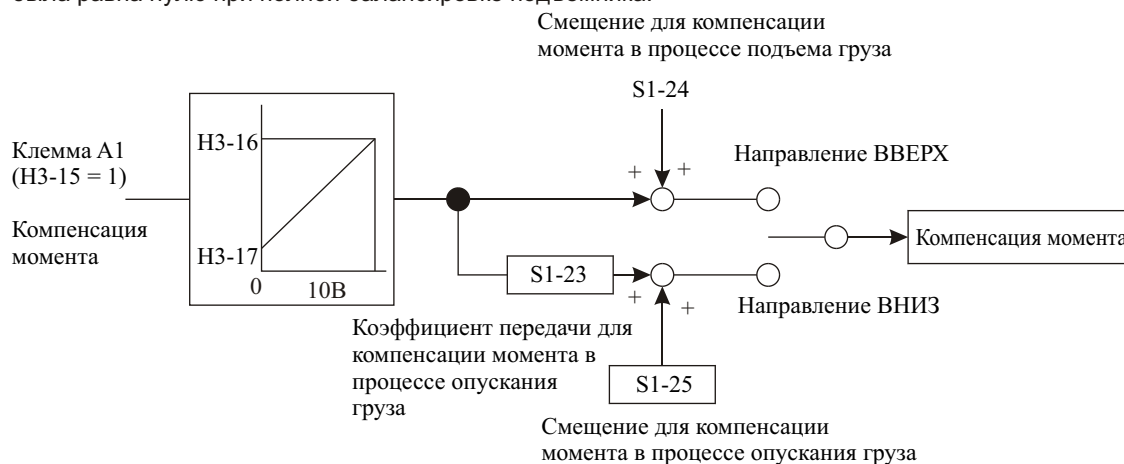
Интервал времени	Описание
t2-t3	После истечения времени выполнения регулирования при нулевой скорости, заданного в параметре S1-04, Автоматический регулятор начинает разгон. В этот момент может активизироваться функция удерживания при запуске.
t3-t4	Автоматический регулятор начинает разгон.
t4-t5	Скорость достигает заданной величины.
t5-t6	После выбора скорости установления уровня Автоматический регулятор начинает снижение скорости. После достижения заданного уровня автоматический регулятор продолжает выполнение операций при этой скорости.
t6-t7	Сигнал поддержания уровня снимается, и Автоматический регулятор снижает скорость до остановки.
t7-t8	Автоматический регулятор достигает нулевой скорости. Автоматический регулятор выполняет управление при нулевой скорости После истечения времени задержки включения тормоза (S1-07) Автоматический регулятор подает команду включения тормоза.
t8-t9	Автоматический регулятор продолжает выполнение операций при нулевой скорости до истечения времени S1-06 - S1-07. Снимите сигнал выбора направления перемещения. Автоматический регулятор отключает выходное напряжение, при этом должен подаваться сигнал механического блокирования оборудования.***
t9-t10	После истечения времени задержки размыкания выходного контактора (S1-19), автоматический регулятор снимает сигнал управления выходным контактором.

Компенсация момента при запуске

Если на подъемнике установлен измеритель степени нагрузки, в режиме векторного регулирования с замкнутой петлей обратной связи аналоговый ввод может использоваться для передачи величины компенсирующего момента Автоматическому регулятору скорости вращения.

При подаче команды выбора направления перемещения отрегулированное значение величины компенсирующего момента фиксируется. При запуске оно увеличивается от нуля до фиксированного значения, используя время увеличения момента в параметре S1-22. Величина компенсирующего момента удерживается в течение всего времени выполнения операций и сбрасывается после снятия команды выбора направления перемещения.

Величина компенсирующего момента может регулироваться с помощью параметров, показанных на следующем ниже рисунке. Отрегулируйте параметры таким образом, чтобы величина компенсирующего момента была равна нулю при полной балансировке подъемника.



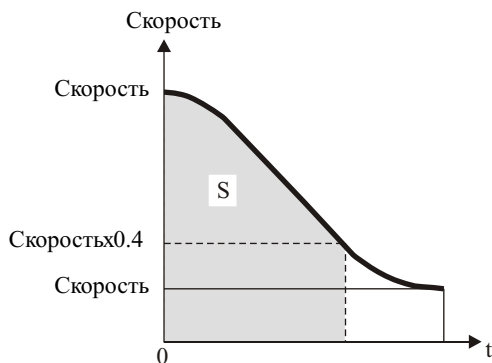
Выполнение операций с функцией ускоренного достижения этажа

Параметры

Номер параметра	Наименование параметра	Заводская установка	Изменение в процессе работы	Метод регулирования		
				V/F	OLV	CLV
S3-01	Функция ускоренного достижения этажа	0	Нет	A	A	A

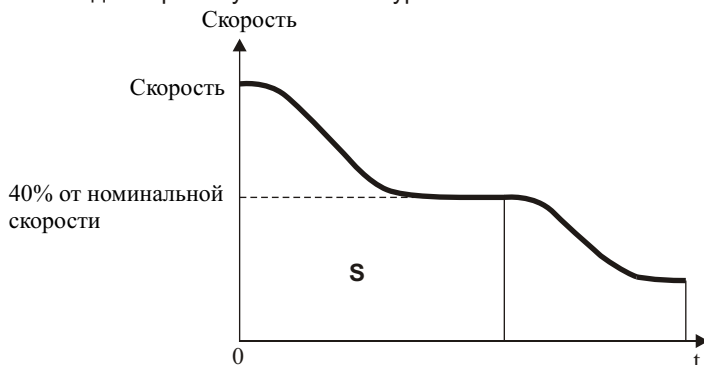
Принцип работы

Функция ускоренного достижения этажа вводится в действие, когда сигнал достижения уровня задается еще до достижения номинальной скорости. Автоматический регулятор вычисляет дистанцию для снижения скорости от номинальной величины до 0.4 от номинальной величины, что равнозначно площади S на следующем ниже рисунке.



Существует два пути:

- Если скорость установления уровня задается в тот момент, когда скорость, равная 0.4 от номинальной скорости, уже достигнута, Автоматический регулятор поддерживает развитую скорость до достижения расстояния, эквивалентного площади S. После этого осуществляется снижение скорости до скорости установления уровня.
- Если сигнал установления уровня подается до набора скорости, равной 0.4 от номинальной, Автоматический регулятор разгоняет двигатель до скорости, равной 40% от номинальной скорости, и удерживает эту скорость до достижения расстояния, эквивалентного площади S. После этого скорость уменьшается до скорости установления уровня.



Характеристики разгона и торможения

Задание времени разгона и времени торможения

Время разгона – это время увеличения скорости от 0% до 100% от максимальной скорости, заданной в параметре E1-94. Время торможения – это время, требующееся для уменьшения скорости от 100% до 0% от величины, заданной в параметре E1-04.

Для времени разгона и времени торможения могут устанавливаться четыре различных значения. В процессе выполнения операций автоматический регулятор может осуществлять переключение между этими установками с помощью:

- Входных цифровых сигналов
- Автоматического переключателя времени разгона/торможения, используя функцию с изменяемым уровнем переключения скорости.

Единицы для дисплея и для пределов установки времени могут изменяться от 0.0 сек. до 0.00 сек.

Параметры

Номер параметра	Наименование параметра	Заводская установка	Изменение в процессе работы	Метод регулирования			
				V/F	V/F PG	OLV	CLV
S1-01	Время разгона 1	1.5 сек	Да	Q	Q	Q	Q
S1-02	Время торможения 1		Да	Q	Q	Q	Q
S1-03	Время разгона 2		Да	A	A	A	A
S1-04	Время торможения 2		Да	A	A	A	A
S1-05	Время разгона 3		Нет	A	A	A	A
S1-06	Время торможения 3		Нет	A	A	A	A
S1-07	Время разгона 4		Нет	A	A	A	A
S1-08	Время торможения 4		Нет	A	A	A	A
S1-10	Единицы времени для разгона/торможения	1	Нет	A	A	A	A
S1-11	Частота переключения разгона/торможения	0.0 Гц	Нет	Q	Q	Q	Q

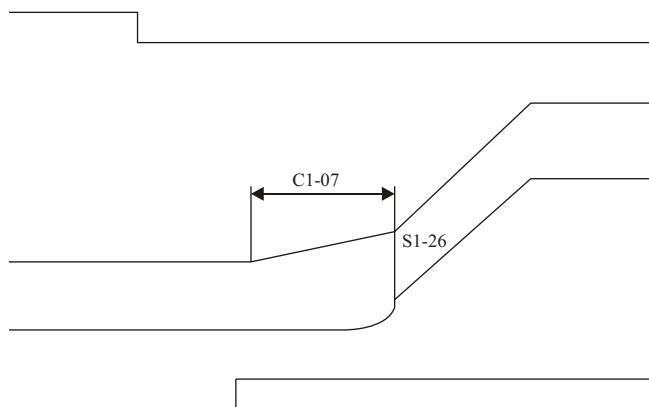


Рис 5.35 Функция удержания скорости при запуске.

Разгон и установки S-образной характеристики

Для устранения резких толчков при изменении скорости могут использоваться пять различных установок времени S-образного изменения скорости.

Параметры

Номер параметра	Наименование параметра	Заводская установка	Изменение в процессе работы	Метод регулирования			
				V/F	V/F PG	OLV	CLV
C2-01	Время S-образной характеристики в начале разгона	0.5 сек	Нет	Q	Q	Q	Q
C2-02	Время S-образной характеристики в конце разгона	0.5 сек	Нет	Q	Q	Q	Q
C2-03	Время S-образной характеристики в начале торможения	0.5 сек	Нет	Q	Q	Q	Q
C2-04	Время S-образной характеристики в конце торможения	0.5 сек	Нет	Q	Q	Q	Q
C2-05	Время S-образной характеристики при скорости ниже скорости установления уровня	0.5 сек	Нет	Q	Q	Q	Q

На рисунке 5.36 показано влияние различных установок S-образной характеристики на изменение скорости разгона/торможения.

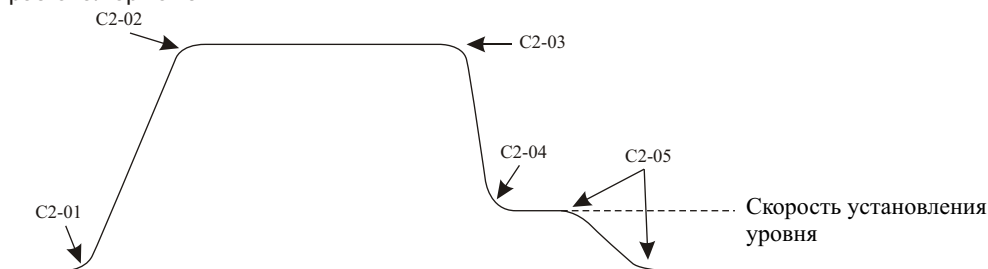


Рис.5.36 Установки S-образной характеристики изменения скорости.

Удержание скорости (функция удержания)

Функция удержания осуществляет временное удержание скорости.

Параметры

Номер параметра	Наименование параметра	Заводская установка	Изменение в процессе работы	Метод регулирования		
				V/F	OLV	CLV
b6-01	Частота удержания при запуске	0.0 Гц.	Нет	A	A	A
b6-02	Время удержания при запуске	0.0 сек	Нет	A	A	A
b6-03	Частота удержания при остановке	0.0 Гц.	Нет	A	A	A
b6-04	Время удержания при остановке	0.0 сек	Нет	A	A	A

Применение функции удержания скорости

Функция удержания скорости при запуске используется в том случае, когда достигается уровень скорости, заданный в параметре b6-01. Этот уровень удерживается в течение времени, заданного в параметре b6-02. Функция удержания скорости при остановке используется в том случае, когда достигается уровень скорости,

заданный в параметре b6-03. Этот уровень удерживается в течение времени, заданного в параметре b6-04. Действие установок показано на рисунке 5.8.

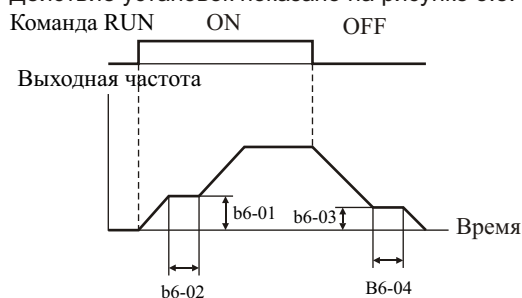


Рис. 5.37 Установки для удержания выходной частоты.

Функция предотвращения опрокидывания двигателя в процессе разгона

Функция предотвращения опрокидывания двигателя в процессе разгона предотвращает опрокидывание двигателя при работе со значительными нагрузками.

Когда параметр L3-01 устанавливается в значение, равное 1 (включение), и выходной ток Автоматического регулятора скорости достигает 85% величины, заданной в параметре L3-02, скорость разгона замедляется. Когда выходной ток превышает значение, заданное в параметре L3-02, разгон прекращается.

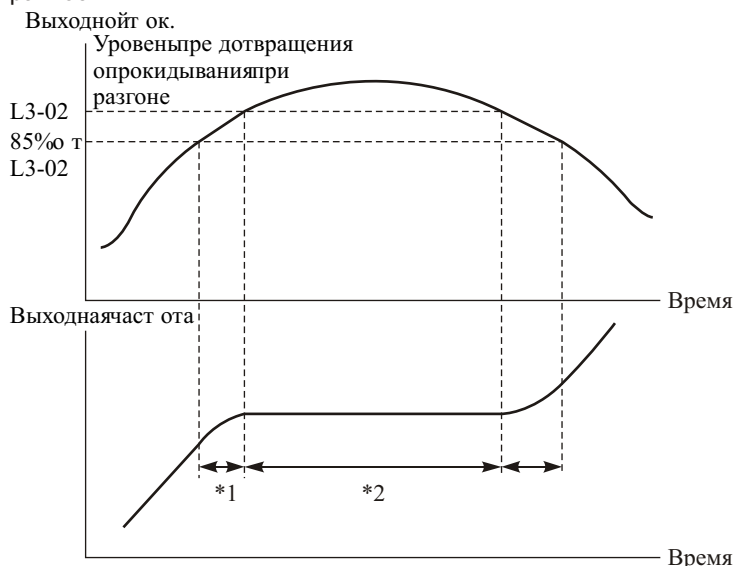
Если в параметре L3-01 устанавливается значение, равное 2 (оптимальная настройка), двигатель разгоняется до такой скорости, при которой величина тока удерживается на уровне, заданном в параметре L3-02. При использовании данной функции установка времени разгона игнорируется.

Параметры

Номер параметра	Наименование параметра	Заводская установка	Изменение в процессе работы	Метод регулирования		
				V/F	OLV	CLV
L3-01	Выбор предотвращения опрокидывания при разгоне	1	Нет	A	A	Нет
L3-02	Уровень предотвращения опрокидывания при разгоне	150%*	Нет	A	A	Нет

Временная диаграмма

На следующем ниже рисунке показаны частотные характеристики, когда L3-01 устанавливается в значение, равное 1.



*1 Скорость разгона уменьшается.

*2 Разгон прекращается с дальнейшим снижением величины выходного тока.

Рис. 5.38 Временная диаграмма предотвращения опрокидывания при разгоне.

Меры предосторожности при выполнении установок

- Задавайте значение параметра в процентах, принимая номинальный ток Автоматического регулятора равным 100%.
- Не увеличивайте уровень предотвращения опрокидывания без необходимости. Чрезвычайно высокий уровень может сократить срок службы Автоматического регулятора. Тем не менее, не отключайте данную функцию.

- Если с заводскими установками происходит опрокидывание двигателя, проверьте установки характеристики V/f-регулирования (E1-□□), а также начальные установки двигателя (E2-□□).
- Если для работы подъемника существует необходимость очень большого увеличения уровня предотвращения опрокидывания, рассмотрите возможность применения более мощного Автоматического регулятора скорости вращения.

Настройка аналоговых входных сигналов

Настройка аналоговых задатчиков частоты

Используя параметры H1-□□, можно отрегулировать величину аналоговых сигналов, подаваемых на клеммы A1 каналов CH1 – CP3 дополнительной платы аналогового ввода AI-14B.

Параметры

Номер параметра	Наименование параметра	Заводская установка	Изменение в процессе работы	Метод регулирования		
				V/F	OLV	CLV
H3-01	Выбор уровня сигнала канала CH1 задатчика частоты AI-14B.	0	Нет	A	A	A
H3-02	Коэффициент передачи по входу канала CH1 задатчика частоты AI-14B.	100.0%	Да	A	A	A
H3-03	Смещение входного сигнала канала CH1 задатчика частоты AI-14B.	0.0%	Да	A	A	A
H3-04	Выбор уровня сигнала канала CH3 платы AI-14B.	0	Нет	A	A	A
H3-05	Выбор функции канала CH3 платы AI-14B.	2	Нет	A	A	A
H3-06	Коэффициент передачи по входу канала CH3 платы AI-14B.	100.0%	Да	A	A	A
H3-07	Смещение входного сигнала канала CH3 платы AI-14B.	0.0%	Да	A	A	A
H3-08	Выбор уровня сигнала канала CH2 платы AI-14B.	3	Нет	A	A	A
H3-09	Выбор функции канала CH2 платы AI-14B.	0	Нет	A	A	A
H3-10	Коэффициент передачи по входу канала CH2 платы AI-14B.	100.0%	Да	A	A	A
H3-11	Смещение входного сигнала канала CH2 платы AI-14B.	0.0%0.	Да	A	A	A
H3-12	Постоянная времени аналогового входного фильтра платы AI-14B.	0.03 сек.	Нет	A	A	A
H3-15	Выбор функции клеммы A1	0	Нет	Нет	Нет	A
H3-16	Коэффициент передачи по входу для клеммы A1.	100.0%	Да	A	A	A
H3-17	Смещение входного сигнала для клеммы A1.	0.0%	Да	A	A	A

Регулировка аналоговых входных сигналов

Задание частоты может производиться через клеммы схемы управления с помощью напряжений постоянного тока. Пределы изменения напряжений, подаваемых на клемму A1, составляют от 0 до 10 В. Входные аналоговые сигналы каналов дополнительной платы AI-14 В могут изменяться в пределах от 0 до +10В или от -10 до +10 В.

Выбор уровня входного сигнала осуществляется с помощью параметров:

- H3-01 для AI-14B, CH1;
- H3-04 для AI-14B, CH3;
- H3-08 для AI-14B, CH2.

Регулировка входных сигналов осуществляется с помощью параметров:

- H3-02 (коэффициент передачи) и H3-03 (смещение) для канала 1 платы AI-14B;
- H3-06 (коэффициент передачи) и H3-07 (смещение) для канала 3 платы AI-14B;
- H3-10 (коэффициент передачи) и H3-11 (смещение) для канала 2 платы AI-14B;
- H3-16 (коэффициент передачи) H3-17 (смещение) для аналогового ввода A1.

Коэффициент передачи регулирует уровень сигнала на выбранном вводе, если на вход подается напряжение, равное 10 В. Смещение устанавливает уровень входного сигнала, когда на вход подается напряжение, равное 0 В.

Определение скорости и ограничение скорости

Функция согласования скорости

В Автоматическом регуляторе скорости вращения существует восемь различных методов определения частоты. Цифровые выходы M1 – M6 могут программироваться для использования в качестве индикации определения скорости или согласования скорости для любого внешнего оборудования.

Параметры

Номер параметра	Наименование параметра	Заводская установка	Изменение в процессе работы	Метод регулирования		
				V/F	OLV	CLV
L4-01	Уровень определения соответствия скорости	0.0 Гц	Нет	A	A	A
L4-02	Ширина диапазона при определении скорости	2.0 Гц	Да	A	A	A
L4-03	Уровень определения соответствия скорости ()	0.0 Гц	Да	A	A	A
L4-04	Ширина диапазона при определении скорости +/-.	2.0 Гц.	Нет	A	A	A

Установки для многофункциональных вводов H2-01 H2-03 (выбор функции выводов M1 M6)

В следующей ниже таблице показаны необходимые установки параметров H2-01 H2-03 для каждой из функций соответствия скорости. Для детального ознакомления обратитесь к диаграммам, представленным на следующей странице.

Функция	Установка
Соответствие 1 fREF/fOUT	2
Соответствие 1 fOUT/fSET	3
Определение частоты 1	4
Определение частоты 2	5
Соответствие 2 fREF/fOUT	13
Соответствие 2 fOUT/fSET	14
Определение частоты 3	15
Определение частоты 4	16

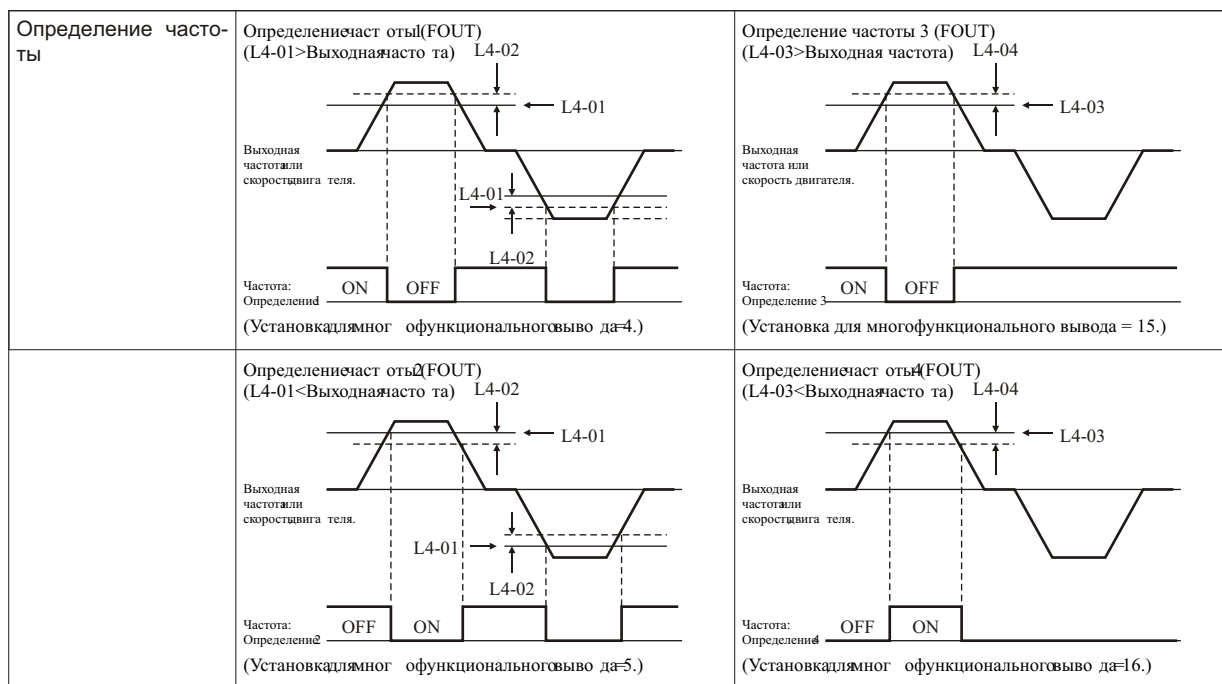
Меры предосторожности при выполнении установок

- В параметре L4-01 задается абсолютный уровень соответствия скорости, т.е. соответствие скорости определяется при движении в обоих направлениях (вверх и вниз).
- В параметре L4-03 задается уровень соответствия скорости со знаком, т.е. соответствие скорости определяется при движении только в одном заданном направлении (положительный уровень движение вверх, отрицательный уровень движение вниз).

Диаграммы времени

Ниже показаны диаграммы времени для каждой из функций определения соответствия скорости.

Параметр	L4-01: Уровень определения соответствия скорости L4-02: Диапазон определения соответствия скорости	L4-01: Уровень определения соответствия скорости +/- L4-02: Диапазон определения соответствия скорости
Соответствие fREF/fOUT	<p>Соответствие 1 fREF/fOUT</p> <p>Задатчик частоты</p> <p>Выходная частота или скорость двигателя.</p> <p>Соответствие 1 fREF/fOUT OFF ON</p> <p>(Установка для многофункционального вывода = 2.)</p>	<p>Соответствие 2 fREF/fOUT</p> <p>Задатчик частоты</p> <p>Выходная частота или скорость двигателя.</p> <p>Соответствие 2 fREF/fOUT OFF ON</p> <p>(Установка для многофункционального вывода = 13.)</p>
Соответствие fOUT/fSET	<p>Соответствие 1 fOUT/fSET (Переводится в состояние при следующих условиях: фреце ссоответствия частоты)</p> <p>Задатчик частоты</p> <p>Выходная частота или скорость двигателя.</p> <p>Соответствие 1 fOUT/fSET OFF ON</p> <p>(Установка для многофункционального вывода = 3.)</p>	<p>Соответствие 2 fOUT/fSET (Переводится в состояние при следующих условиях: фреце ссоответствия частоты)</p> <p>Задатчик частоты</p> <p>Выходная частота или скорость двигателя.</p> <p>Соответствие 2 fOUT/fSET OFF ON</p> <p>(Установка для многофункционального вывода = 14.)</p>



Ограничение скорости движения подъемника

Для ограничения скорости при движении подъемника вверх или вниз, одному из функциональных вводов должна задаваться функция «Переключатель ограничения высокой скорости при движении вверх» или «Переключатель ограничения высокой скорости при движении вниз» (H1-□□ = 87/88).

Многофункциональные цифровые входы (H1-01 H1-05)

Заданное значение	Функция	Метод регулирования		
		V/F	OLV	CLV
87	Переключатель ограничения высокой скорости (при движении вверх).	Да	Да	Да
88	Переключатель ограничения высокой скорости (при движении вниз).	Да	Да	Да

Переключатель ограничения высокой скорости при движении вверх

Функция ограничения высокой скорости при движении вверх предназначена для ограничения скорости до величины скорости установления уровня, когда подается сигнал выбора направления перемещения вверх. При перемещении вниз ограничение скорости не применяется.

Переключатель ограничения высокой скорости при движении вниз

Функция ограничения высокой скорости при движении вниз предназначена для ограничения скорости до величины скорости установления уровня, когда подается сигнал выбора направления перемещения вниз. При перемещении вверх ограничение скорости не применяется.

Повышение эффективности работы

Уменьшение флуктуации скорости вращения двигателя (функция компенсации скольжения)

Когда нагрузка велика, скольжение двигателя значительно возрастает, и скорость двигателя уменьшается. Функция компенсации скольжения поддерживает постоянство скорости вращения двигателя независимо от изменения величины нагрузки. Когда двигатель работает с номинальной нагрузкой, к выходной частоте прибавляется величина параметра E2-02 (номинальное скольжение двигателя) коэффициент передачи при компенсации скольжения в параметре C3-01. Данная функция может применяться в режиме V/f-регулирования или в режиме векторного управления с разомкнутой петлей обратной связи.

Параметры

Номер параметра	Наименование	Заводская установка	Изменения в процессе работы	Метод регулирования		
				V/F	OLV	CLV
C3-01	Коэффициент передачи компенсации скольжения.	1.0	Да	A	A	Нет
C3-02	Время задержки компенсации скольжения.	2000 мсек	Нет	A	A	Нет

Номер параметра	Наименование	Заводская установка	Изменение в процессе работы	Метод регулирования		
				V/F	OLV	CLV
C3-03	Предел компенсации скольжения	200%	Нет	A	A	Нет
C3-04	Компенсация скольжения при регенерации.	0	Нет	A	A	Нет
C3-05	Выбор операций с ограничением выходного напряжения.	0	Нет	Нет	A	A

Регулирование коэффициента передачи компенсации скольжения(C3-01)

Заданное значение параметра C3-01 зависит от применяемого метода регулирования. Заводскими установками являются:

- Векторное управление с разомкнутой петлей обратной связи: 1.0.
- Векторное управление с замкнутой петлей обратной связи: 1.0.

Устанавливайте параметр C3-01 в значение, равное 1.0 для компенсации скольжения в зависимости от действительного выходного момента, используя в качестве эталона величину номинального скольжения (E2-02).

Отрегулируйте коэффициент передачи компенсации скольжения, используя следующую ниже процедуру.

1. В режиме Векторного управления с разомкнутой петлей обратной связи установите параметры E2-02 (Номинальное скольжение двигателя) и E2-03 (Ток холостого хода двигателя). Номинальное скольжение двигателя вычисляется из данных, указанных на фирменной табличке двигателя, используя следующую формулу: Величина номинального скольжения двигателя (Гц) = Номинальная частота двигателя (Гц) – Номинальная скорость вращения (об/мин) количество полюсов двигателя/120.

2. Данные двигателя могут устанавливаться автоматически, с помощью автоматической настройки.

3. Для режима V/F – регулирования установите параметр C3-01 в значение, равное 1.0.

Подключите нагрузку, затем сравните действительную скорость двигателя при работе с постоянной скоростью с величиной заданной скорости. Изменяйте коэффициент передачи по 0.1 единицы за один раз. Если скорость вращения меньше целевого значения, увеличивайте коэффициент передачи, а если скорость вращения превышает целевое значение, уменьшайте коэффициент передачи.

4. Установка параметра C3-01 в значение, равное 0, отключает функцию компенсации скольжения.

Регулирование постоянной времени задержки компенсации скольжения

Постоянная времени задержки компенсации скольжения задается в миллисекундах. Заводская установка параметра C3-02 равна 2000 мсек. В обычном случае, в изменении данного параметра нет необходимости. Когда отклик компенсации скольжения на изменение нагрузки недостаточен, уменьшайте величину постоянной времени задержки. Если скорость вращения становится нестабильной, увеличивайте значение данного параметра.

Регулирование предела компенсации скольжения

Используя параметр C3-03, верхний предел компенсации скольжения может устанавливаться в процентах к номинальному скольжению двигателя, принимая номинальное скольжение за 100%.

Если скорость вращения двигателя меньше целевого значения, однако не изменяется даже при регулировании коэффициента передачи компенсации скольжения, вероятно, что двигатель достиг предела компенсации скольжения. Увеличьте предел компенсации скольжения, затем вторично измерьте скорость вращения. При выполнении установок каждый раз убедитесь в том, что предел компенсации скольжения и задатчик частоты не превышают возможностей механизма.

На следующем рисунке показан предел компенсации скольжения для постоянного диапазона значений выходного момента и фиксированного диапазона выходной скорости.



Рисунок 5.39 Предел компенсации скольжения.

Выбор функции компенсации скольжения в процессе регенерации (C3-04)

С помощью данного параметра осуществляется включение или отключение функции компенсации скольжения в процессе регенерации. При поставке оборудования функция задействована.

Выбор действий при ограничении выходного напряжения (C3-05)

В обычном случае Автоматический регулятор не может подавать на выход напряжение, превышающее напряжение питания. Если задатчик выходного напряжения для двигателя (параметр монитора U1-06) превышает входное напряжение в процессе выполнения высокоскоростных операций, выходное напряжение входит в зону насыщения и Автоматический регулятор не может адекватно реагировать на изменение скорости или нагрузки. Данная функция автоматически уменьшает выходное напряжение для предотвращения работы в режиме насыщения.

Таким образом, точность управления скоростью может поддерживаться даже при высоких скоростях (в районе паспортных предельных значений скорости для данного двигателя). При снижении напряжения питания ток двигателя должен быть примерно на 10% выше, по сравнению с выполнением операций без использования ограничения выходного напряжения.

Настройки функции компенсации момента

Функция компенсации момента определяет увеличение нагрузки двигателя и соответственно увеличивает выходной момент.

В режиме V/f – регулирования Автоматический регулятор скорости вращения вычисляет начальное снижение напряжения, используя величину сопротивления между клеммами (E2-05), и регулирует выходное напряжение для компенсации недостаточного момента при запуске и в процессе выполнения операций с малой скоростью.

Компенсирующее напряжение вычисляется следующим образом: начальное снижение напряжения значение параметра C4-01.

При векторном управлении с разомкнутой петлей обратной связи ток возбуждения двигателя и ток обеспечения момента определяются и регулируются отдельно. Компенсация момента воздействует только на ток, обеспечивающий величину момента.

Ток обеспечения момента вычисляется следующим образом: вычисленное значение задатчика момента C4-01.

Параметры

Номер параметра	Наименование параметра	Заводская установка	Изменение в процессе работы	Метод регулирования		
				V/F	OLV	CLV
C4-01	Коэффициент передачи при компенсации момента	1.00	Да	A	A	Нет
C4-02	Постоянная времени задержки компенсации момента	2000 мсек	Нет	A	A	Нет
C4-03	Величина компенсации момента при запуске (при движении в прямом направлении)	0.0	Нет	Нет	A	Нет
C4-04	Величина компенсации момента при запуске (при движении в обратном направлении)	0.0	Нет	Нет	A	Нет
C4-05	Постоянная времени задержки компенсации стартового момента	1 мсек	Нет	Нет	A	Нет

Регулирование коэффициента передачи при компенсации момента

В обычном случае изменение данной установки не требуется. Если регулировка параметра необходима, выполните следующее:

Векторное управление с разомкнутой обратной связью

- Если изменение момента отстает от изменения нагрузки, увеличивайте значение параметра.
- Если в процессе выполнения операций возникает вибрация, уменьшайте значение параметра.

V/f – регулирование

- Когда длина кабеля велика, увеличивайте значение установки.
- Когда мощность двигателя меньше мощности Автоматического регулятора скорости вращения (максимально-допустимой мощности двигателя) - увеличивайте значение установки.
- При появлении вибрации уменьшайте значение установки.

Меры предосторожности при выполнении установок

- Производите регулировку таким образом, чтобы выходной ток Автоматического регулятора в процессе выполнения операций с малой скоростью не превышал номинальных значений выходного тока.
- Производите регулировку шагами, по 0.05 единицы за один раз.

Регулирование постоянной времени задержки компенсации момента

Заводская установка изменяется в зависимости от выбранного метода регулирования следующим образом:

- V/f – регулирование: 200 мсек.
- Векторное управление с разомкнутой петлей обратной связи: 20 мсек.

В обычном случае изменение установок по умолчанию не требуется. Регулировка параметров производится в следующих случаях:

- При появлении вибрации двигателя или при возникновении перерегулирования увеличивайте значение установки.
- Если изменение момента отстает от изменения нагрузки, уменьшайте значение параметра.

Функция компенсации стартового момента (C4-03 C4-05)

Компенсация стартового момента может применяться для увеличения скорости установления момента при запуске в режиме векторного управления с разомкнутой петлей обратной связи.

Работа оборудования показана на следующем ниже рисунке.

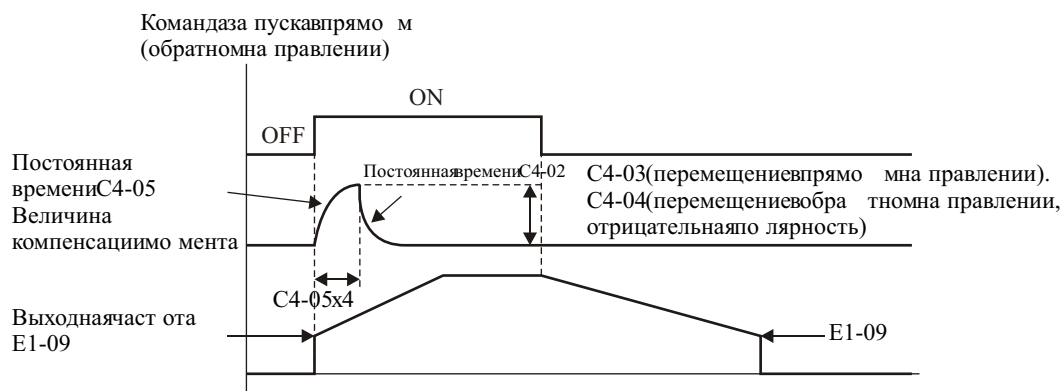


Рис. 5.40 Диаграмма для изменения частоты при компенсации стартового момента.

При использовании данной функции следующее должно приниматься во внимание:

- Должны быть заданы оба значения, C4-03 и C4-04;
- Компенсация стартового момента может применяться только для обычного режима работы двигателя (перемещения с помощью двигателя, прим. переводчика). Она не может использоваться для операций с регенерацией.
- Если при использовании компенсации стартового момента при запуске возникает значительный удар, увеличивайте постоянную времени задержки компенсации стартового момента (C4-05).
- Данная функция не может применяться для подъемников неограниченно, так как величина нагрузки при запуске неизвестна.

Автоматический регулятор скорости (ASR) (только для режима векторного управления с разомкнутой петлей обратной связи)

В режиме векторного управления с разомкнутой петлей обратной связи автоматический регулятор скорости регулирует сигнал задания момента с целью ограничения разницы между заданной скоростью и измеренной скоростью (обратная связь с использованием генератора импульсов PG). На рисунке 5.1 показана структура автоматического регулятора скорости ASR.

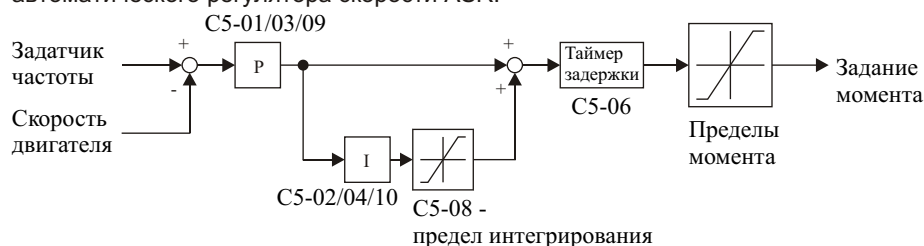


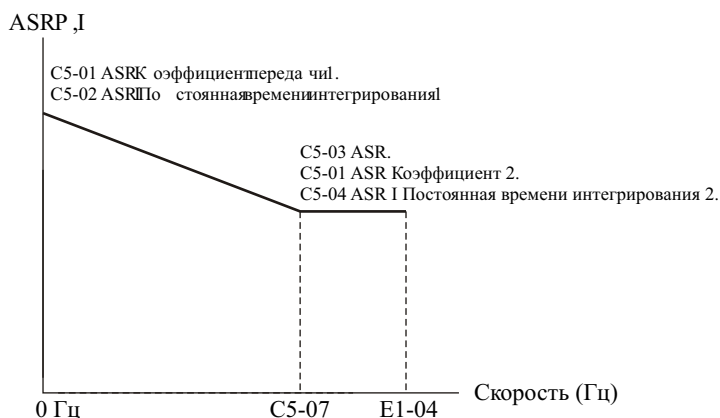
Рис. 5.1 Блок - схема структуры автоматического регулятора скорости.

Параметры

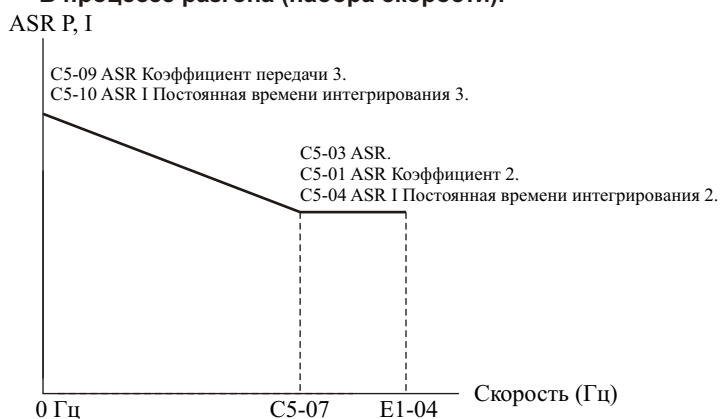
Номер параметра	Наименование параметра	Заводская установка	Изменение в процессе работы	Метод регулирования		
				V/F	OLV	CLV
C5-01	Коэффициент передачи 1 пропорционального диапазона (P) ASR	40.00	Да	Нет	Нет	A
C5-02	Постоянная времени 1 интегрирования (I) ASR	0.500 сек	Да	Нет	Нет	A
C5-03	Коэффициент передачи 2 пропорционального диапазона (P) ASR	20.00	Да	Нет	Нет	A
C5-04	Постоянная времени 2 интегрирования (I) ASR	0.500 сек	Да	Нет	Нет	A
C5-06	Постоянная времени задержки автоматического регулятора скорости ASR	0.004 сек	Нет	Нет	Нет	A
C5-08	Предел интегрирования автоматического регулятора скорости ASR	400%	Нет	Нет	Нет	A
C5-09	Коэффициент передачи 3 пропорционального диапазона (P) ASR	40.00	Да	Нет	Нет	A
C5-10	Постоянная времени 3 интегрирования (I) ASR	0.500 сек	Да	Нет	Нет	A

Регулирование коэффициента передачи ASR и постоянной времени

Существует три набора установок для коэффициента передачи автоматического регулятора ASR и смещения, одна для максимальной скорости (C5-01/02), одна минимальная скорость для разгона (C5-03/04), и одна для минимальной скорости при торможении (C5-09/10) (смотри приведенный ниже рисунок).



В процессе разгона (набора скорости).



В процессе торможения (снижения скорости).

Регулирование коэффициента передачи пропорционального диапазона ASR (C5-01/03/09)

Коэффициент передачи пропорционального диапазона регулирует реагирование системы при управлении скоростью автоматическим регулятором скорости ASR. Скорость реагирования увеличивается при увеличении установки. Тем не менее, при излишнем увеличении возникают колебания скорости.

- Увеличивайте значение параметра C5-01, если реагирование Автоматического регулятора скорости ASR замедленно при запуске или при очень малых скоростях. Уменьшайте значение параметра при возникновении вибрации.
- Увеличивайте значение параметра C5-03, если реагирование Автоматического регулятора скорости ASR замедленно при высоких скоростях, или при возникновении бросков перерегулирования при изменении скорости в области высоких скоростей. Уменьшайте значение параметра при возникновении вибрации.
- Увеличивайте значение параметра C5-09, если реагирование Автоматического регулятора скорости ASR замедленно в области малых скоростей, или когда при установлении уровня возникают броски перерегулирования. Если вибрация возникает в области малых скоростей в процессе снижения скорости, уменьшайте значение параметра.

Регулирование величины постоянных времени ASR (C5-02/04/10)

Данный параметр устанавливает величину постоянной времени интегрирования при управлении скоростью с помощью ASR. Увеличение постоянной времени интегрирования снижает скорость реагирования и точность управления скоростью при резких изменениях нагрузки. Если значение параметра слишком мало, возможно возникновение колебаний скорости и бросков перерегулирования.

- Уменьшайте значение параметра C5-02, если отклонения скорости компенсируются слишком медленно при запуске или при очень низких скоростях. Увеличивайте значение параметра при возникновении вибрации.
- Уменьшайте значение параметра C5-04, если отклонения скорости компенсируются слишком медленно при высоких скоростях, или если при изменении скорости в области высоких скоростей возникают броски перерегулирования. Увеличивайте значение параметра при возникновении вибрации.
- Уменьшайте значение параметра C5-10, если отклонения скорости компенсируются слишком медленно в области очень малых скоростей, или если броски перерегулирования возникают при скорости установления уровня. Если вибрация возникает в области малых скоростей в процессе снижения скорости, увеличивайте значение параметра.

Стабилизация скорости (автоматический регулятор частоты) (Векторное управление с разомкнутой петлей обратной связи)

Функция определения величины обратной связи управления скоростью (AFR) управляет стабильностью скорости при резком подключении или отключении нагрузки. Данная функция вычисляет изменение скорости, используя величину обратной связи по току, обеспечивающему создание момента (Iq), и компенсирует величину выходной частоты на величину отклонения.

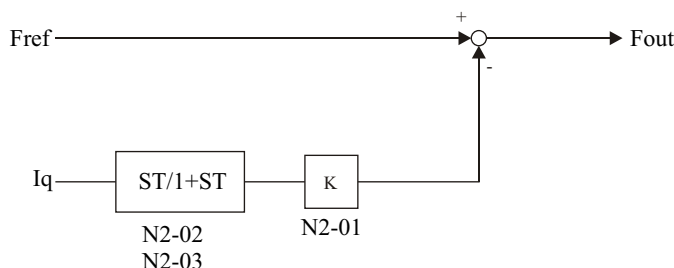


Рис. 5.41 Петля управления автоматического регулятора частоты AFR.

Параметры

Номер параметра	Наименование параметра	Заводская установка	Изменение в процессе работы	Метод регулирования		
				V/F	OLV	CLV
N2-01	Коэффициент передачи для петли обратной связи управления скоростью (AFR).	1.00	Нет	Нет	A	Нет
N2-02	Постоянная времени для петли обратной связи управления скоростью (AFR).	50 мсек	Нет	Нет	A	Нет

Установка коэффициента передачи AFR (N2-01)

В обычном случае изменения данной установки не требуется. Если в регулировке данного параметра возникает необходимость, выполните следующее:

При возникновении рысканья увеличивайте значение параметра N2-01. Если скорость реагирования низка, уменьшайте значение параметра N2-01.

Регулировку значения производите по 0.05 единицы за один раз, каждый раз проверяя скорость реагирования системы.

Компенсация инерции (только для векторного управления с замкнутой петлей обратной связи)

С целью предотвращения бросков перерегулирования или недостаточного регулирования используется управление с опережением.

Данная функция вводится с помощью параметра п5-01.

Параметры

Номер параметра	Наименование параметра	Заводская установка	Изменение в процессе работы	Метод регулирования		
				V/F	OLV	CLV
п5-01	Выбор регулирования с опережением.	0: функция блокирована	Нет	Нет	Нет	A
п5-02	Время разгона двигателя.	Зависит от мощности кВт	Нет	Нет	Нет	A
п5-03	Коэффициент передачи пропорционального регулирования с опережением.	1.0	Нет	Нет	Нет	A

Регулировки

Время разгона двигателя (п5-02)

Время разгона двигателя (п5-02)- это время, необходимое для разгона двигателя до номинальной скорости с номинальным моментом. Это время определяется следующим образом:

- Произведите основные установки (характеристики V/f-регулирования, характеристики двигателя, и т.д.).
- Произведите балансировку подъемника (тележка, кабина и т.д. в промежуточной позиции, вес тележки равен весу противовеса)
- Используя параметры L7-□□, установите пределы момента равными 100%.
- Задайте очень небольшую продолжительность разгона (Автоматический регулятор скорости вращения должен достигнуть предела момента за очень короткое время).
- Запустите механизм в любом направлении и измерьте время изменения скорости от нуля до наибольшей скорости.
- Задайте это время в параметре п5-02.

Коэффициент передачи регулирования с опережением (п5-03)

В обычном случае изменения данного параметра не требуется.

- Увеличивайте коэффициент передачи для повышения скорости реагирования на сигнал задания частоты.
- Уменьшайте коэффициент передачи при возникновении вибрации.

Повышение точности установки уровня с использованием функции компенсации скольжения

Данная функция может применяться в режиме V/f- регулирования и векторного управления с разомкнутой петлей обратной связи для компенсации влияния скольжения двигателя при низкой скорости при различных нагрузках. Использование данной функции повышает точность установления уровня. Автоматический регулятор скорости вращения измеряет величину тока или сигнал задания момента через одну секунду после наступления условия согласования скорости (разгон двигателя завершен), и в течение 0.5 сек, а затем вычисляет среднее значение для оценки нагрузки. Это значение используется для вычисления скольжения, которое прибавляется к сигналу задания скорости при скорости установления уровня (смотри рис. 5.42).



Рис. 5.42 Принцип применения компенсации скольжения.

Параметры

Номер параметра	Наименование параметра	Заводская установка	Изменение в процессе работы	Метод регулирования		
				V/F	OLV	CLV
S2-01	Номинальная скорость двигателя об/мин.	1380 об/мин	Нет	A	Нет	Нет
S2-02	Коэффициент передачи компенсации скольжения при нормальном режиме работы двигателя (без регенерации).	0.7	Нет	A	A	Нет
S2-03	Коэффициент передачи компенсации скольжения при регенерации.	1.0	Нет	A	A	Нет
S2-07	Постоянная времени задержки компенсации скольжения.	200 мсек	Нет	A	A	Нет

Регулировки

Величина компенсации скольжения может устанавливаться отдельно для обычного режима работы двигателя и для выполнения операций с регенерацией. Перед регулировкой значений параметра необходимо произвести основные установки (начальные установки двигателя, характеристики V/f-регулирования, скорости, установки ASR, и т.д.). Для регулировки функции компенсации скольжения выполните следующие действия в нормальном режиме работы двигателя и в режиме выполнения операций с регенерацией:

- При использовании режима V/f-регулирования в параметре S2-01 установите скорость двигателя;
- Измерьте действительную скорость двигателя в процессе установления уровня;
- Если скорость двигателя меньше заданной скорости установления уровня увеличивайте значения параметра S2-02 в обычном режиме работы двигателя, и уменьшайте значение параметра S2-02 в режиме регенерации;
- Если скорость двигателя больше заданной скорости установления уровня уменьшайте значения параметра S2-02 в обычном режиме работы двигателя, и увеличивайте значение параметра S2-02 в режиме регенерации.

Форсирование магнитного поля (потока)

Функция форсирования магнитного поля управляет магнитным потоком двигателя и компенсирует задержку установления магнитного потока в двигателе. Таким образом, использование этой функции повышает скорость реагирования на изменение сигнала задания скорости или на изменение нагрузки.

Функция форсирования магнитного поля используется при всех условиях выполнения операций, за исключением динамического торможения.

Применение параметра d6-06 позволяет устанавливать предел форсирования магнитного поля. Установка значения, равного 100%, эквивалентна величине тока холостого хода, заданного в параметре E2-03.

Параметры

Номер параметра	Наименование параметра	Заводская установка	Изменение в процессе работы	Метод регулирования		
				V/F	OLV	CLV
d6-03	Выбор функции форсирования магнитного поля	0	Нет	Нет	Нет	A
d6-06	Предел форсирования магнитного поля	400%	Нет	Нет	A	A

Регулировка величины тока инжекции

При работе в режиме векторного управления с разомкнутой петлей обратной связи уровень тока инжекции при торможении в обычном режиме работы двигателя и при выполнении операций с регенерацией может устанавливаться отдельно. Условия работы двигателя (работа в режиме регенерации или в обычном режиме) опре-

деляются, когда автоматический регулятор скорости вращения работает с любой скоростью, кроме скорости установления уровня.

Данная функция может применяться для улучшения характеристик механизма при остановке.

Параметры

Номер параметра	Наименование параметра	Заводская установка	Изменение в процессе работы	Метод регулирования		
				V/F	OLV	CLV
d6-03	Величина тока инжекции (DC) при регенерации.	100%	Нет	Нет	A	Нет
d6-06	Величина тока инжекции (DC) при обычной работе двигателя.	20%	Нет	Нет	A	Нет

Функции защиты

Предотвращение опрокидывания двигателя при выполнении операций

Функция предотвращения опрокидывания в процессе выполнения операций предохраняет двигатель от опрокидывания путем автоматического снижения выходной частоты Автоматического регулятора скорости вращения при возникновении кратковременной перегрузке двигателя, когда он работает с постоянной скоростью. Данная функция выполняется только при работе в режиме V/f – регулирования. Если выходной ток Автоматического регулятора продолжает превышать значение, заданное в параметре L3-06 в течение 100 и более миллисекунд, скорость двигателя снижается. Используя параметр L3-05, введите в действие или блокируйте функцию предотвращения опрокидывания. В параметре C1-02 (время торможения 1) или в параметре C1-04 (время торможения 2) задайте время торможения.

Если выходной ток Автоматического регулятора достигает заданного в параметре L3-06 (номинальный выходной ток Автоматического регулятора) значения минус 2%, двигатель опять начинает разгоняться до заданной частоты.

Параметры

Номер параметра	Наименование параметра	Заводская установка	Изменение в процессе работы	Метод регулирования		
				V/F	OLV	CLV
L3-05	Предотвращение опрокидывания при выполнении операций.	1	Нет	A	Нет	Нет
L3-06	Уровень предотвращения опрокидывания при выполнении операций.	150%	Нет	A	Нет	Нет

Меры предосторожности

Если мощность двигателя меньше мощности Автоматического регулятора скорости вращения, или двигатель опрокидывается при выполнении операций с заводскими установками, уменьшайте уровень предотвращения опрокидывания.

Меры предосторожности при выполнении установок

- Устанавливайте значения параметров в процентах, принимая номинальный ток автоматического регулятора за 100%.
- Без необходимости не увеличивайте уровень предотвращения опрокидывания двигателя. Очень высокий уровень установки может сократить срок службы автоматического регулятора. Кроме того, никогда не отключайте данную функцию.
- Если при выполнении операций с заводскими установками двигатель опрокидывается, проверьте характеристики V/f-регулирования (E1-□□), а также начальные установки двигателя (E2-□□).
- Если для обеспечения работы подъемника возникает необходимость в значительном понижении уровня предотвращения опрокидывания, проверьте состояние механизма или рассмотрите возможность использования более мощного Автоматического регулятора скорости вращения.

Определение момента двигателя/определение непредусмотренной задержки вагонетки (кабины лифта)

Автоматический регулятор скорости вращения содержит функцию определения превышения момента или недостаточного момента (далее функция определения неприемлемого момента). Сигнал аварии может выводиться через клеммы цифрового вывода M1-M2, M3-M4, M5-M6.

Для использования функции определения неприемлемого момента установите значение B, 17, 18, 19 (определение момента, нормально-разомкнутый/нормально-замкнутый) в одном из параметров H2-01 H2-03 (выбор функции клемм цифрового вывода M1 M6).

Неприемлемый момент определяется посредством:

- Слежения за величиной выходного тока в режиме V/f-регулирования (номинальный выходной ток автоматического регулятора скорости вращения равен 100%);
- Слежения за величиной заданного момента в режиме векторного управления с разомкнутой петлей обратной связи или в режиме векторного управления с замкнутой петлей обратной связи (номинальный момент двигателя равен 100%).

Параметры

Номер параметра	Наименование параметра	Заводская установка	Изменение в процессе работы	Метод регулирования		
				V/F	OLV	CLV
L6-01	Выбор 1 определения момента	1	Нет	A	A	A
L6-02	Уровень 1 определения момента	150%	Нет	A	A	A
L6-03	Время 1 определения момента	10.0 сек	Нет	A	A	A
L6-04	Выбор 2 определения момента	1	Нет	A	A	A
L6-05	Уровень 2 определения момента	150%	Нет	A	A	A
L6-06	Время 2 определения момента	0.1 сек	Нет	A	A	A

Многофункциональные выводы (H2-01 H2-03)

Заданное значение	Функция	Метод регулирования		
		V/F	OLV	CLV
B	Определение момента 1 NO (нормально-разомкнутый контакт: определение неприемлемого момента включено, когда контакт переведен в состояние ON).	Да	Да	Да
17	Определение момента 1 NC (нормально-замкнутый контакт: определение неприемлемого момента включено, когда контакт переведен в состояние OFF).	Да	Да	Да
18	Определение момента 2 NO (нормально-разомкнутый контакт: определение неприемлемого момента включено, когда контакт переведен в состояние ON).	Да	Да	Да
19	Определение момента 2 NC (нормально-замкнутый контакт: определение неприемлемого момента включено, когда контакт переведен в состояние OFF).	Да	Да	Да

Функции переведены так, как они приведены в оригинале, однако поскольку это выводы, смысл должен быть иной, т.е., например для B: «Когда определяется неприемлемая величина момента, контакт переводится в состояние ON». Необходимо уточнить. Н П.

Заданные значения L6-01 and L6-04 и дисплей Цифрового пульта управления (только JVOP-160)

Соотношение между сигналами тревоги, выводимыми на дисплей Цифрового пульта управления, и значениями параметров L1-06 и L6-04 показано в следующей ниже таблице.

Заданное значение	Функция	Дисплей Пульта управления	
		Определение 1 неприемлемого момента	Определение 2 неприемлемого момента
0	Определение неприемлемого момента отключено.	-	-
1	Определение превышения момента осуществляется только при соответствии скорости. Выполнение операций продолжается (на выход подается сигнал предупреждения).	OL3 мигает	OL4 мигает
2	Определение превышения момента осуществляется постоянно в процессе выполнения операций. Выполнение операций продолжается (на выход подается сигнал предупреждения).	OL3 мигает	OL4 мигает
3	Определение превышения момента осуществляется только при соответствии скорости. При определении неприемлемого момента вывод отключается.	OL3 загорается	OL4 загорается
4	Определение превышения момента осуществляется постоянно в процессе выполнения операций. При определении неприемлемого момента вывод отключается.	OL3 загорается	OL4 загорается
5	Определение недостаточного момента осуществляется только при соответствии скорости. Выполнение операций продолжается (на выход подается сигнал предупреждения).	UL3 мигает	UL4 мигает
6	Определение недостаточного момента осуществляется постоянно в процессе выполнения операций. Выполнение операций продолжается (на выход подается сигнал предупреждения).	UL3 мигает	UL4 мигает
7	Определение недостаточного момента осуществляется только при соответствии скорости. При определении неприемлемого момента вывод отключается.	UL3 загорается	UL4 загорается
8	Определение недостаточного момента осуществляется постоянно в процессе выполнения операций. При определении неприемлемого момента вывод отключается.	UL3 загорается	UL4 загорается

Диаграммы

На рисунках 5.43 и 5.44 показаны диаграммы времени при определении превышения момента или недостаточного момента.

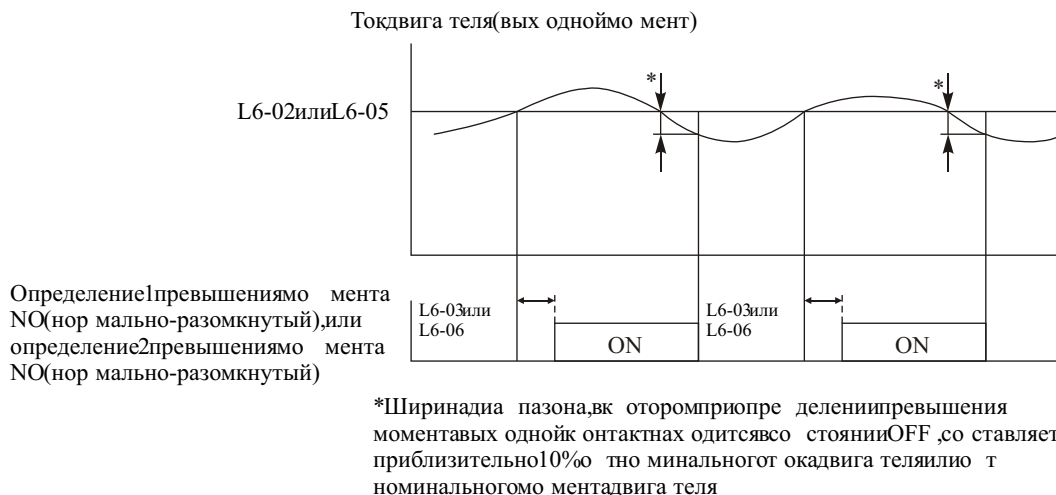


Рис. 5.43 Определение превышения момента.

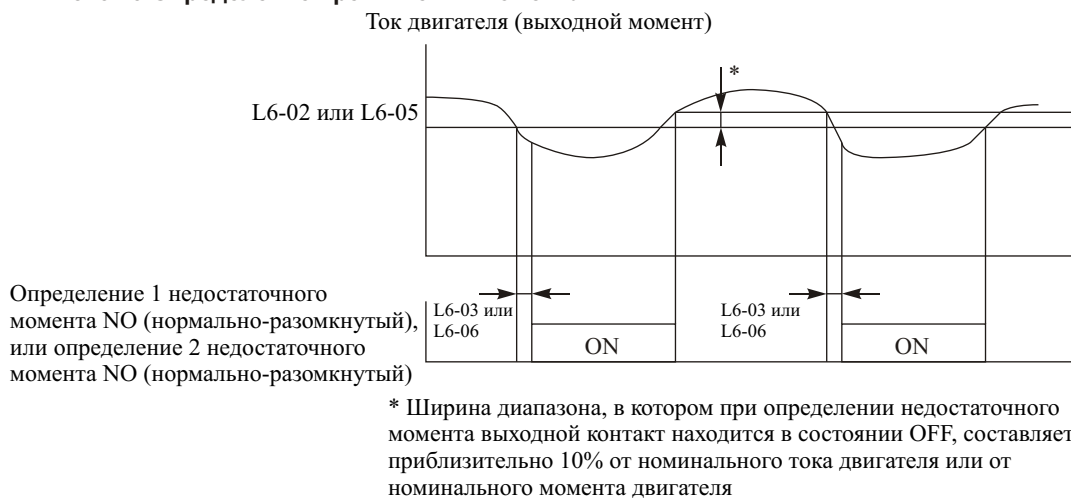


Рис. 5.44 Определение недостаточного момента.

Определение непредусмотренной задержки кабины лифта (OL3, Используя определение превышения момента)

Для определения непредусмотренной задержки кабины лифта может использоваться функция определения превышения момента. Для этого может применяться функция 1 определения момента. Таким образом, цифровой вывод должен программироваться для выполнения функции Определение 1 превышения момента (H2-□□=V или 17). С использованием заводских установок непредусмотренная задержка подъемника определяется (вывод переключается), когда момент/ток превышает 150% в течение 10 сек. Уровень определения может регулироваться в параметре L6-02, а время - в параметре L6-03. Вывод переключается в состояние OFF и ошибка OL3 выводится на индикатор (смотри Рис. 5.45).

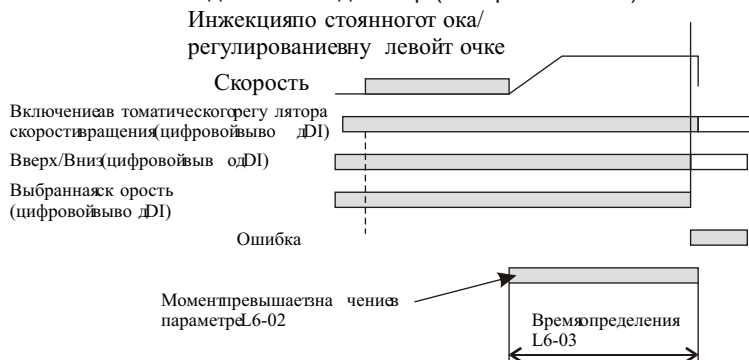


Рис. 5.45. Определение непредусмотренной задержки вагонетки (кабины лифта).

Ограничение момента двигателя (функция ограничения момента)

Данная функция позволяет ограничивать момент вала двигателя независимо в каждом из четырех квадрантов. Предельный момент может быть задан с помощью параметров как постоянная величина, или с помощью аналогового входного сигнала как изменяемая величина. Функция ограничения момента может применяться

только в режиме векторного управления с разомкнутой петлей обратной связи, или в режиме векторного управления с замкнутой петлей обратной связи.

Параметры

Номер параметра	Наименование параметра	Заводская установка	Изменение в процессе работы	Метод регулирования		
				V/F	OLV	CLV
L7-01	Предельный момент при движении в прямом направлении	300%*	Нет	Нет	A	A
L7-02	Предельный момент при движении в обратном направлении	300%*	Нет	Нет	A	A
L7-03	Предельный регенеративный момент в прямом направлении	300%*	Нет	Нет	A	A
L7-04	Предельный регенеративный момент в обратном направлении	300%*	Нет	Нет	A	A
L7-06	Постоянная времени интегрирования для предельного момента	200 мсек	Нет	Нет	A	Нет
L7-07	Ограничение момента в процессе разгона/торможения	0	Нет	Нет	A	Нет

*Заданное значение, равное 100%, эквивалентно номинальному моменту двигателя.

Многофункциональные выводы (H2-01 H2-03)

Заданное значение	Функция	Метод регулирования			
		V/F	V/f + PG	OLV	CLV
30	В процессе ограничения момента	Нет	Нет	Да	Да

Задание предельного момента с помощью параметров

С помощью четырех параметров L7-01 L7-04 может производиться независимая установка четырех пределов для момента в следующих направлениях: движение в прямом направлении, движение в обратном направлении, регенеративный момент в прямом направлении и регенеративный момент в обратном направлении (смотри рис.5.46).

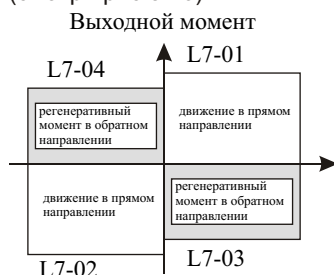


Рис. 5.46 Параметры ограничения момента

Использование цифровых выводов для сигнализации достижения предельного момента

Если многофункциональному выводу задается данная функция (параметры H2-01 H2-03 устанавливаются в значение, равное 30), вывод переводится в состояние ON, когда выходной момент двигателя достигает одного из установленных пределов.

Применение интегрального ограничения момента (L7-06 и L7-07)

В режиме векторного управления с разомкнутой петлей обратной связи может применяться интегральное ограничение момента (P-регулирование является стандартным режимом). Это улучшает реагирование системы на ограничение и смягчает работу системы при ограничении момента. Для ввода в действие интегрального ограничения момента установите параметр L7-07 в значение, равное 1. Постоянная времени интегрирования может устанавливаться в параметре L7-06.

Меры предосторожности при выполнении установок

- Когда выходной момент достигает предельной величины, управление скоростью и компенсация скорости отключаются для предотвращения превышения моментом заданного предела. Установка предельного момента обладает приоритетом.
- Точность установления предельного момента равна 5% при выходной частоте 10 Гц и выше. При более низких частотах точность установки понижается.

Защита двигателя от перегрузки

Используя встроенное в Автоматический регулятор скорости вращения электронное реле температурной защиты, осуществляется защита двигателя от перегрузки

Параметры

Номер параметра	Наименование параметра	Заводская установка	Изменение в процессе работы	Метод регулирования		
				V/F	OLV	CLV
E2-01	Номинальный ток двигателя.	1.90 А*	Нет	Q	Q	Q
L1-01	Выбор функции защиты.	1	Нет	Q	Q	Q
L1-02	Постоянная времени функции защиты двигателя.	1.0 мин	Нет	A	A	A

*Значение заводской установки зависит от мощности Автоматического регулятора скорости вращения. (Приведены значения для Автоматического регулятора класса 200 В мощностью 0.4 кВт).

Многофункциональные цифровые выходы (H2-01 H2-03)

Заданное значение	Функция	Метод регулирования		
		V/F	OLV	CLV
1F	Предварительное сообщение о перегрузке двигателя (OL1, включая ОНЗ) (ON: 90% и более от уровня определения перегрузки).	Да	Да	Да

Задание номинального тока двигателя

Задайте в параметрах E2-01 (для двигателя 1) номинальный ток двигателя, указанный на фирменной табличке. Заданное значение становится базовой величиной для электронной тепловой защиты от перегрузки.

Задание характеристик защиты двигателя от перегрузки

Задавайте функцию защиты от перегрузки в параметре L1-01 согласно типу применяемого двигателя. Способность двигателя к охлаждению различается в зависимости от типа двигателя. Следовательно, вам необходимо выбрать характеристики электронной тепловой защиты.

В следующей ниже таблице показаны типы двигателей и их нагрузочные характеристики.

Установите параметр L1-01 в значение:

0: Для отключения функции электронной защиты от перегрузки;

1: Для включения функции электронной защиты от перегрузки для двигателя общего назначения с охлаждением вентилятором;

2: Для включения функции электронной защиты от перегрузки для двигателя с автоматическим регулятором (с внешним охлаждением);

3: Для включения функции электронной защиты от перегрузки для специального двигателя с векторным управлением (с внешним охлаждением).

Задание времени включения защиты двигателя

Время включения защиты двигателя - это время, в течение которого двигатель может работать с перегрузкой, равной 150%, когда перед возникновением перегрузки он выполнял операции с номинальной нагрузкой (т.е. рабочая температура достигнута перед возникновением перегрузки, достигающей 150%). В параметре L1-02 устанавливайте время включения защиты двигателя. Заводской установкой является значение, равное 60 сек.

На рисунке 5.47 показан пример характеристик работы электронной тепловой защиты (L1-02 = 1.0 минута, работа двигателя на частоте 50 Гц, характеристики двигателя общего назначения, L1-01 установлен в значение, равное 1.)

Включения защиты двигателя (минуты).

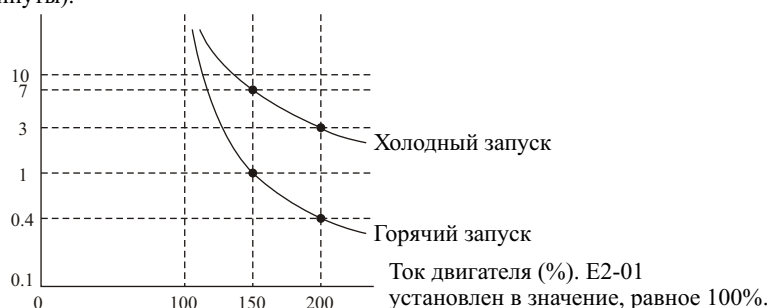


Рис. 5.47 Время включения защиты двигателя

Установка сигнала предварительного оповещения о перегрузке двигателя

При вводе в действие функции защиты двигателя от перегрузки (т.е. когда параметр L1-01 устанавливается в значение, отличное от 0), и при этом параметры H2-01 H2-03 (выбор функции выходных клемм M1-M2, M3-M4, M5-M6 и P2-PC) устанавливаются в значение 1F (предварительное оповещение OL1 о перегрузке двигателя), функция подачи предварительного оповещения OL1 о перегрузке двигателя также вводится в действие. Когда сигнал электронной температурной защиты достигает минимум 90% от уровня определения перегрузки, указанные пользователем выходные контакты переводятся в состояние ON.

Слежение за выходным током

Автоматический регулятор скорости вращения может осуществлять слежение за выходным током, таким образом, определяя любые отклонения в последовательности действий или в подключении двигателя. Существует две функции слежения, одна для запуска, вторая - для выполнения операций.

Параметры

Номер параметра	Наименование параметра	Заводская установка	Изменение в процессе работы	Метод регулирования		
				V/F	OLV	CLV
S1-14	Время определения ошибки SE2.	200 мсек.	Нет	A	A	A
S1-15	Время определения ошибки SE3.	200 мсек.	Нет	A	A	A

Ошибка SE2 (SE2, слежение за током в процессе запуска)

После подачи команды выбора направления движения «Вверх/Вниз» и истечения времени задержки разблокирования тормоза (S1-06) + S1-14, производится измерение выходного тока. Если измеренная величина ниже 25% величины тока холостого хода (E2-03), выводится сигнал ошибки SE2.

Ошибка SE3 (SE2, слежение за током в процессе работы)

После подачи команды выбора направления движения «Вверх/Вниз» и истечения времени в параметре S1-15, Автоматический регулятор скорости вращения запускается, после чего производится измерение выходного тока. Если измеренная величина ниже 25% величины тока холостого хода (E2-03), выводится сигнал ошибки SE3.

Защита Инвертора

Защита Автоматического регулятора скорости вращения от перегрева

Автоматический регулятор скорости вращения защищен от перегрева с помощью термистора, определяющего температуру нагрева радиатора.

Когда температура нагрева достигает заданного уровня, выход Автоматического регулятора отключается.

Для предотвращения внезапной и неожиданной остановки Автоматического регулятора вследствие его перегрева, может выводиться сигнал предварительного оповещения о перегреве. Уровень, при котором подается предварительное оповещение, устанавливается в параметре L8-02. С помощью параметра L8-3 могут выбираться действия, выполняемые при перегреве.

Если многофункциональному вводу задается данная функция, вывод переводится в состояние ON, когда температура радиатора превышает уровень, установленный в параметре L8-02.

Параметры

Номер параметра	Наименование параметра	Заводская установка	Изменение в процессе работы	Метод регулирования		
				V/F	OLV	CLV
L8-02	Уровень предварительного оповещения о перегреве	950C*	Нет	A	A	A
L8-03	Выбор действия после предварительного оповещения о перегреве (ОН)	3	Нет	A	A	A

*Значение заводской установки зависит от мощности Автоматического регулятора скорости вращения.

Многофункциональные цифровые выходы (H2-01 to H2-03)

Значение установки	Функция	Метод регулирования		
		V/F	OLV	CLV
20	Перегрев автоматического регулятора скорости вращения (ОН).	Да	Да	Да

Защита при обрыве фазы на входе

Данная функция определяет обрыв фазы на входе посредством слежения за пульсациями на шине постоянного тока.

Параметры

Номер параметра	Наименование параметра	Заводская установка	Изменение в процессе работы	Метод регулирования		
				V/F	OLV	CLV
L8-05	Выбор функции защиты от обрыва фазы на входе.	1	Нет	A	A	A

При поставке функция введена в действие. Отключение данной функции не рекомендуется.

Защита при обрыве фазы на выходе

Данная функция определяет обрыв фазы на выходе посредством сравнения выходного тока каждой из фаз с внутренне заданным уровнем для определения обрыва фазы (5% от номинального тока Автоматического регулятора). Определение обрыва фазы не производится, если выходная частота ниже 2% от базовой частоты автоматического регулятора.

Возможно выполнение трех установок:

- L8-07 = 0, обрыв фазы не определяется;
- L8-07 = 1, определяется только обрыв одной из фаз;
- L8-07 = 2, определяется обрыв двух или трех фаз.

Параметры

Номер параметра	Наименование параметра	Заводская установка	Изменение в процессе работы	Метод регулирования		
				V/F	OLV	CLV
L8-07	Выбор функции защиты от обрыва фазы на выходе	2	Нет	A	A	A

Защита при ошибке на шине заземления

Данная функция определяет ток утечки на шине заземления посредством вычисления суммы трех выходных токов. Обычно этот ток должен быть равен нулю. Если ток утечки становится слишком большим, выход Автоматического регулятора скорости вращения отключается и на дисплей выводится ошибка GF. При этом осуществляется переключение контактов вывода сигнала ошибки.

Параметры

Номер параметра	Наименование параметра	Заводская установка	Изменение в процессе работы	Метод регулирования		
				V/F	OLV	CLV
L8-09	Выбор защиты при ошибке на шине заземления	1	Нет	A	A	A

Меры предосторожности

- Не рекомендуется производить отключение данной функции.
- Ошибка на шине заземления может также определяться, если контактор на выходе Автоматического регулятора размыкается в тот момент, когда выход еще находится в активном состоянии. Следовательно, для предотвращения ошибочного определения ошибки на шине заземления проверьте последовательность выполняемых действий и убедитесь в том, что вывод переключается или выходные сигналы отключаются перед размыканием контактов.

Управление вентилятором охлаждения

С помощью данной функции осуществляется управление вентилятором охлаждения, установленным на радиаторы охлаждения Автоматического регулятора скорости вращения.

Параметры

Номер параметра	Наименование параметра	Заводская установка	Изменение в процессе работы	Метод регулирования		
				V/F	OLV	CLV
L8-10	Выбор функции управления вентилятором охлаждения.	0	Нет	A	A	A
L8-11	Время задержки при управлении вентилятором охлаждения.	60 сек.	Нет	A	A	A
L8-21	Температура включения вентилятора.	L8-02 - 20	Нет	A	A	A

Выбор функции управления вентилятором охлаждения

С помощью параметра L8-10 могут выбираться два режима работы:

0: Вентилятор охлаждения включается только тогда, когда на выход Автоматического регулятора подано напряжение. Этот режим выбран по умолчанию при выпуске из производства. Величина задержки отключения вентилятора может устанавливаться в параметре L8-11. После приема команды остановки Автоматический регулятор ожидает истечения этого времени перед выключением вентилятора охлаждения. Заводская установка равна 60 сек.

1: Вентилятор включается каждый раз при включении питания.

2: Работа вентилятора управляется в соответствии с температурой радиатора и вентилятор включается, когда температура радиатора достигает значения, заданного в параметре L8-20.

Задание температуры окружающего воздуха

Параметры

Номер параметра	Наименование параметра	Заводская установка	Изменение в процессе работы	Метод регулирования		
				V/F	OLV	CLV
L8-12	Температура окружающего воздуха	45 C	Нет	A	A	A

Необходимо учитывать, что при высокой температуре окружающего воздуха выходной ток Автоматического регулятора понижается. Величина этого понижения зависит от окружающей температуры. Кривая зависимости снижения выходного тока показана на рисунке 5.48. Для обеспечения защиты Автоматического регулятора при высокой температуре окружающего воздуха всегда устанавливайте в параметре L8-12 реальную температуру окружающего воздуха.

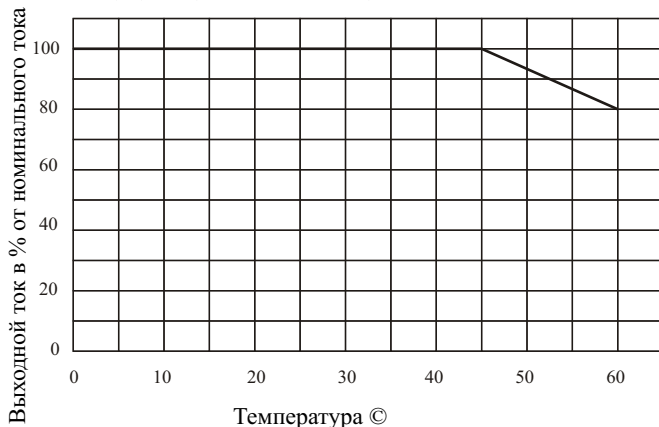


Рис. 5.48. Кривая зависимости снижения выходного тока от температуры окружающего воздуха.

Функции клемм ввода

С помощью параметров H1-01 H1-05 (выбор функций клемм S3 S7) цифровым многофункциональным вводам могут задаваться различные функции.

Ниже в настоящем разделе приводится описание функций вводов, которые не описываются в других разделах.

Блокирование выходов Автоматического регулятора (блокирование)

Используя команду блокирования, Автоматический регулятор может мгновенно отключать выход. При включении блокирования отключается питание выходных транзисторов Автоматического регулятора. В этом случае двигатель останавливается по инерции. После снятия команды блокирования работа Автоматического регулятора возобновляется.

Для использования функции блокирования одному из цифровых вводов S8 должна задаваться соответствующая функция. Ввод является нормально-замкнутым вводом, т.е. если клемма S8 находится в разомкнутом состоянии, Автоматический регулятор блокируется.

*** (Данное описание совершенно не соответствует диаграммам на стр. 5.7 и далее. В данном случае речь идет о команде «base block», а не «hardware В В». Н П.)

Остановка автоматического регулятора скорости вращения при ошибках внешнего оборудования (функция внешней ошибки)

С помощью функции внешней ошибки производится активизация выходного контактного вывода ошибки и остановка Автоматического регулятора скорости вращения. Применение этой функции позволяет прекратить выполнение операций при отказе внешнего оборудования или вследствие других внешних ошибок. На дисплей Цифрового пульта управления выводится сообщение EFx (внешняя ошибка [входная клемма Sx]). Позиция «x» в сообщении EFx указывает номер клеммы, через которую введен сигнал внешней ошибки. Например, если на дисплей выводится сообщение EF3, сигнал ошибки вводится через клемму S3.

Для применения функции внешней ошибки установите значения от 20 до 2F в одном из параметров H1-01 H1-05 (выбор функции клемм S3 S7 цифрового ввода).

Выберите значение, которое должно устанавливаться в параметрах H1-01 H1-05 исходя из комбинации следующих условий:

- Уровень входного сигнала от периферийных устройств;
- Метод определения внешней ошибки;
- Действия после определения внешней ошибки.

В следующей ниже таблице показаны соотношения между условиями внешних ошибок и заданным значением в параметре H1 - □□.

Заданное значение	Входной уровень (смотри примечание 1)		Метод определения внешней ошибки (смотри примечание 2)		Действия при определении внешней ошибки			
	Нормально-разомкнутый контакт	Нормально-замкнутый контакт	Постоянное определение	В процессе выполнения операций	Торможение до остановки (ошибка)	Остановка по инерции (ошибка)	Экстренная остановка (ошибка)	Продолжение выполнения операций (предупреждение)
20	Да		Да		Да			
21		Да	Да		Да			
22	Да			Да	Да			
23		Да		Да	Да			
24	Да		Да			Да		
25		Да	Да			Да		
26	Да			Да		Да		
27		Да		Да		Да		
28	Да		Да				Да	
29		Да	Да				Да	
2A	Да			Да			Да	
2B		Да		Да			Да	
2C	Да		Да					Да
2D		Да	Да					Да
2E	Да			Да				Да
2F		Да		Да				Да

1. Устанавливает уровень, при котором определяется ошибка. (Нормально-разомкнутый контакт: внешняя ошибка, когда контакт переводится в состоянии ON; нормально-замкнутый контакт: внешняя ошибка, когда контакт переводится в состояние OFF.)

2. Задайте метод определения ошибки, т.е. либо постоянное определение ошибки, либо определение ошибки в процессе выполнения операций.

Постоянное определение: определение ошибки производится постоянно, после включения питания Автоматического регулятора скорости вращения.

Определение в процессе выполнения операций: определение ошибок осуществляется только при выполнении операций Автоматическим регулятором скорости вращения.

Использование функции таймера

Клеммы S3 S7 многофункциональных цифровых вводов могут использоваться в качестве клемм ввода для функции таймера, а клеммы M1 M2, M3 M4, и M5 M6 многофункциональных цифровых выводов могут использоваться в качестве клемм вывода функции таймера. Установка времени задержки может предотвратить дрейф датчиков и переключателей.

- Установите один из параметров H1-01 H1-05 (клеммы S3 S7 многофункциональных цифровых вводов) в значение, равное 18 (ввод функции таймера).
- Установите параметры H2-01 H2-03 (выбор функции клемм M1 M2, M3 M4, и M5 M6 многофункциональных цифровых выводов) в значение, равное 12 (вывод функции таймера).

Параметры

Номер параметра	Наименование параметра	Заводская установка	Изменение в процессе работы	Метод регулирования		
				V/F	OLV	CLV
b4-01	Время задержки при переводе вывода функции таймера в состояние ON.	0.0 сек	Нет	A	A	A
b4-02	Время задержки при переводе вывода функции таймера в состояние OFF.	0.0 сек	Нет	A	A	A

Многофункциональные цифровые вводы (H1-01 to H1-05)

Значение установки	Функция	Метод регулирования		
		V/F	OLV	CLV
18	Ввод функции таймера	Да	Да	Да

Многофункциональные цифровые выходы (H2-01 to H2-03)

Значение установки	Функция	Метод регулирования		
		V/F	OLV	CLV
12	Вывод функции таймера	Да	Да	Да

Пример установки

Когда время перевода ввода функции таймера в состояние ON больше значения, заданного в параметре b4-01, вывод функции таймера переводится в состояние ON. Когда время перевода ввода функции таймера в состояние OFF больше значения, заданного в параметре b4-02, вывод функции таймера переводится в состояние OFF. Пример работы функции таймера показан на следующем ниже рисунке.

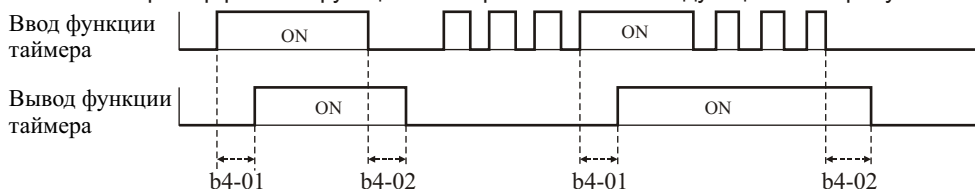


Рис. 5.49. Пример работы функции таймера.

Определение ответного сигнала от выходного контактора

Состояние выходного контактора может отслеживаться с помощью функции определения ответного сигнала от выходного контактора. Таким образом, вспомогательный контакт контакторов двигателя должен быть подключен к цифровому вводу, которому задана данная функция (H1-□□ = 86). Если ответный сигнал от контактора не принимается, Автоматический регулятор скорости вращения определяет ошибку SE1 (смотри ниже).

Многофункциональные цифровые входы (H1-01 to H1-05)

Значение установки	Функция	Метод регулирования		
		V/F	OLV	CLV
86	Ответный сигнал выходного контактора	Да	Да	Да

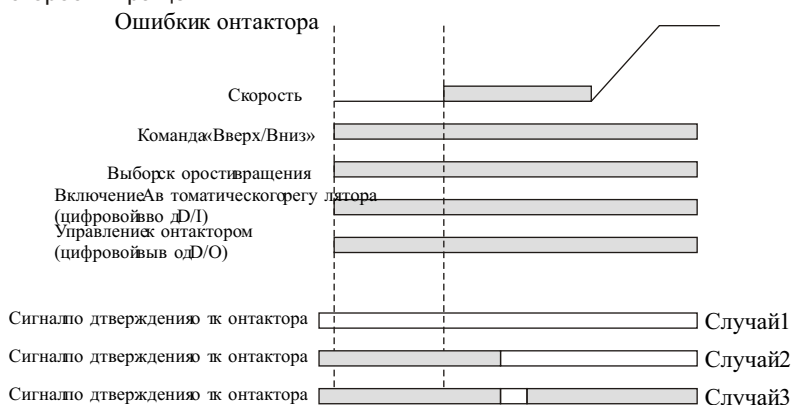
Ошибка SE1 (SE1: Ошибки ответного сигнала контактора)

Существует три возможные причины условия определения ошибки:

Причина 1: Контактор на выходе Автоматического регулятора скорости вращения удерживается замкнутым перед подачей команды замыкания контактора.

Причина 2: Выходной контактор не может быть замкнутым в течение времени задержки для замыкания контактора.

Причина 3: Выходной контактор разомкнут в процессе выполнения операций Автоматическим регулятором скорости вращения.



Функции клемм вывода

С помощью параметров H2-01 H2-03 (выбор функции клемм M1 M6) многофункциональным цифровым выходам могут задаваться различные функции. Пояснения к этим функциям приводятся в следующем ниже разделе.

Параметры

Номер параметра	Наименование параметра	Заводская установка	Изменение в процессе работы	Метод регулирования		
				V/F	OLV	CLV
H2-01	Выбор функции клемм M1-M2.	0	Нет	A	A	A
H2-02	Выбор функции клемм M3-M4.	1	Нет	A	A	A
mH2-03	Выбор функции клемм M5-M6.	2	Нет	A	A	A

В процессе выполнения операций (установка:0) и в процессе выполнения операций 2 (установка 37)

В процессе выполнения операций (установка:0)

OFF	Команда запуска (RUN) в состоянии OFF и выходное напряжение не подается.
ON	Команда запуска (RUN) в состоянии ON, или выходное напряжение подано.

В процессе выполнения операций 2 (установка 37)

OFF	На выходе Автоматического регулятора отсутствует выходная частота. (Включен блокирование, динамическое торможение или регулятор остановлен).
ON	На выходе Автоматического регулятора присутствует выходная частота.

Эти выводы могут использоваться для индикации состояния Автоматического регулятора скорости вращения.

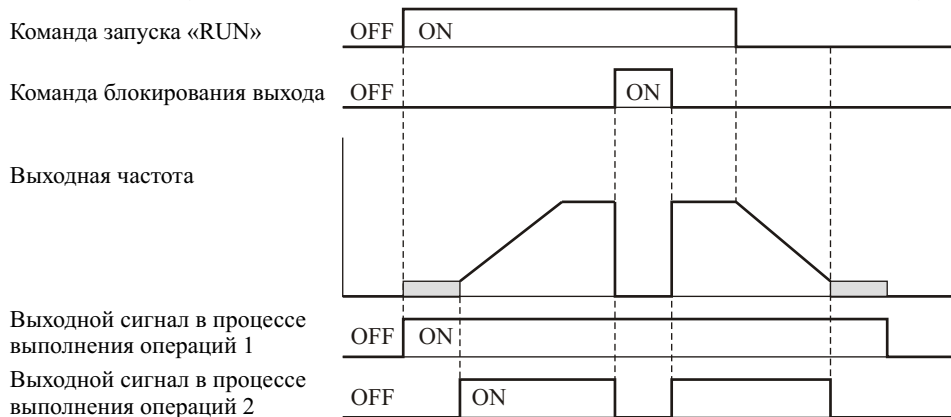


Рис.5.50 Диаграммы сигналов «В процессе выполнения операций».

Определение «Нулевой скорости» (установка: 1)

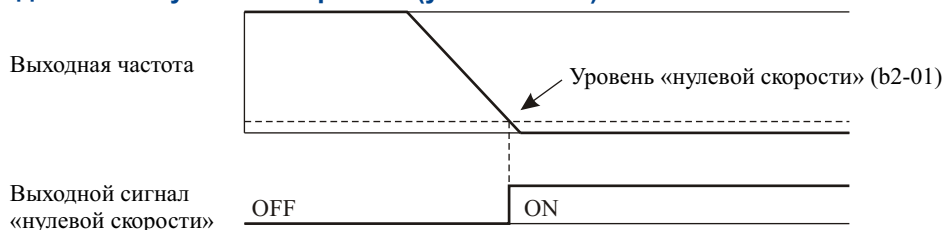


Рис. 5.51 Диаграммы для сигналов «нулевой скорости».

OFF	Выходная частота выше уровня определения «нулевой скорости» (b2-01).
ON	Выходная частота ниже уровня определения «нулевой скорости» (b2-01).

Определение готовности Автоматического регулятора (установка: 6)

Если многофункциональному выводу задается данная функция, вывод переводится в состояние ON, когда инициализация Автоматического регулятора при включении осуществляется без ошибок.

При определении снижения напряжения на шине постоянного тока (установка: 7)

Если многофункциональному выводу задается данная функция, вывод переводится в состояние ON и остается в состоянии ON на то время, пока определяется снижение напряжения на шине постоянного тока.

В процессе блокирования вывода Автоматического регулятора (установка: 8)

Если многофункциональному выводу задается данная функция, вывод переводится в состояние ON, когда производится блокирование вывода Автоматического регулятора скорости вращения.

Выбор источника задания частоты (установка: 9)

Если многофункциональному выводу задается данная функция, вывод переводится в состояние ON, когда в качестве источника задания частоты выбран Цифровой пульт управления. Когда выбирается любой другой источник, вывод переводится в состояние OFF.

Выбор источника команды запуска (RUN) (установка: A)

Если многофункциональному выводу задается данная функция, вывод переводится в состояние ON, когда в качестве источника задания команды запуска выбран Цифровой пульт управления. Когда выбирается любой другой источник, вывод переводится в состояние OFF.

Вывод сигнала ошибки (установка: E)

Если многофункциональному выводу задается данная функция, вывод переводится в состояние ON при определении одной из ошибок CPF00 CPF01. Этот вывод не переключается при определении незначительных ошибок. (Для ознакомления с перечнем ошибок обратитесь к странице 6-2.)

Вывод сигнала незначительной ошибки (установка: 10)

Если многофункциональному выводу задается данная функция, вывод переводится в состояние ON при определении незначительной ошибки. (Для ознакомления с перечнем сигналов предупреждения обратитесь к странице 6-8.)

Сигнал ввода команды переустановки ошибки (установка: 11)

Если многофункциональному выводу задается данная функция, вывод переводится в состояние ON при подаче на один из цифровых вводов команды переустановки ошибки.

В процессе выполнения операций в обратном направлении (установка: 1A)

Если многофункциональному выводу задается данная функция, вывод переводится в состояние ON при подаче команды выполнения операций в обратном направлении. Этот контакт также будет переводиться в состояние ON в процессе динамического торможения, торможения или блокирования вывода Автоматического регулятора. Контакты не переключаются при выборе выполнения операций в прямом направлении.

В процессе блокирования 2 Автоматического регулятора (установка: 1 B)

Если многофункциональному выводу задается данная функция, вывод переводится в состояние ON при подаче на клемму S8 команды механического разблокирования.***

*** (Вероятно, речь идет о команде механического разблокирования. Н.П.)

При выполнении операций в режиме регенерации (установка 1D)

Если многофункциональному выводу задается данная функция, вывод переводится в состояние ON, когда двигатель работает в режиме регенерации, т.е. в режиме, когда энергия возвращается Автоматическому регулятору скорости вращения.

Определение скорости при торможении (зона этажа) (установка: 42)

Этот вывод может использоваться для определения нахождения кабины в зоне этажа. Это определение зависит от скорости перемещения.

	V/f-регулирование и векторное управление с разомкнутой петлей обратной связи	Векторное управление с замкнутой петлей обратной связи
OFF	Выходная частота в процессе торможения ниже значения в параметре S1-27.	Скорость двигателя в процессе торможения ниже значения в параметре S1-27.
ON	Выходная частота в процессе торможения выше значения в параметре S1-27.	Скорость двигателя в процессе торможения выше значения в параметре S1-27.

При снятии команды выбора направления перемещения «Вверх/Вниз» вывод Автоматического регулятора отключается.

Скорость перемещения не равна нулю (установка: 43)

Данная функция может применяться для индикации состояния, обратного состоянию нахождения в зоне «нулевой скорости».

OFF	Выходная частота ниже уровня определения «нулевой скорости» в параметре b2-01.
ON	Выходная частота выше уровня определения «нулевой скорости» в параметре b2-01.

Начальные установки двигателя и характеристики V/f-регулирования

Задание параметров двигателя

В режиме векторного управления параметры двигателя устанавливаются автоматически, после выполнения автоматической настройки смотри стр. 3-12 «Режим автоматической настройки». Если автоматическая настройка не завершается нормально, установите параметры вручную.

Параметры

Номер параметра	Наименование параметра	Заводская установка	Изменение в процессе работы	Метод регулирования		
				V/F	OLV	CLV
E2-01	Номинальный ток двигателя	14.00 А *	Нет	Q	Q	Q
E2-02	Номинальное скольжение двигателя	2.73 Гц	Нет	A	A	A

Номер параметра	Наименование параметра	Заводская установка	Изменение в процессе работы	Метод регулирования		
				V/F	OLV	CLV
E2-03	Номинальный ток холостого хода	4.50 А *	Нет	A	A	A
E2-04	Количество полюсов двигателя	4 полюса	Нет	Нет	Q	Q
E2-05	Сопротивление между фазами	0.771 Ом	Нет	A	A	A
E2-06	Индуктивность рассеяния	19.6 %	Нет	Нет	A	A
E2-07	Коэффициент 1 насыщения сердечника	0.50	Нет	Нет	A	A
E2-08	Коэффициент 2 насыщения сердечника	0.75	Нет	Нет	A	A
E2-10	Потери в сердечнике двигателя для компенсации момента	112 Ватт	Нет	A	A	A
E2-11	Номинальная выходная мощность двигателя	3.700 *	Нет	Q	Q	Q
E2-12	Коэффициент 3 насыщения сердечника	1.30	Нет	Нет	A	A

Примечание: Все установленные при выпуске параметры касаются стандартного четырехполюсного двигателя Yaskawa.

* Значение заводской установки зависит от мощности Автоматического регулятора скорости вращения. (Приводятся значения для Автоматического регулятора класса 400 В мощностью 3.7 кВт.)

Установка параметров двигателя вручную

Задание номинального тока двигателя (E2-01)

Установите в параметре E2-01 значение, указанное на фирменной табличке двигателя.

Установка номинального скольжения двигателя (E2-02)

Установите в параметре E2-02 номинальное скольжение, вычисленное по номинальной скорости вращения, указанной на фирменной табличке двигателя.

Номинальное скольжение двигателя = номинальная частота двигателя (Гц) - номинальная скорость количество полюсов/120.

Установка тока холостого хода

Задайте в параметре E2-03 величину тока холостого хода при номинальной частоте и номинальном напряжении питания. Обычно, ток холостого хода на фирменной табличке не указан. Проконсультируйтесь у производителя двигателя.

Заводской установкой является значение для стандартного четырехполюсного двигателя Yaskawa.

Установка количества полюсов (E2-04)

Параметр E2-04 выводится на дисплей только в режиме векторного управления с замкнутой петлей обратной связи. Установите в параметре E2-04 количество полюсов, указанное на фирменной табличке двигателя.

Установка величины сопротивления между фазами (E2-05)

Значение параметра E2-05 устанавливается автоматически после выполнения автоматической настройки для междуфазного сопротивления. Если выполнение автоматической настройки невозможно, проконсультируйтесь у производителя двигателя. Вычислите величину междуфазного сопротивления по результатам измерений и с помощью следующей ниже формулы. Введите вычисленное значение в параметр E2-05.

- Изоляция E- типа: [междуфазное сопротивление (Ом), измеренное при 75 С,] 0.92 (Ом).
- Изоляция B- типа: [междуфазное сопротивление (Ом), измеренное при 75 С,] 0.92 (Ом).
- Изоляция F- типа: [междуфазное сопротивление (Ом), измеренное при 115 С,] 0.87 (Ом).

Установка величины индуктивности рассеяния (E2-06)

В параметре E2-06 задайте величину падения напряжения вследствие индуктивности рассеяния в процентах к номинальному напряжению двигателя. Производите установку этого параметра при эксплуатации высокоскоростных двигателей, так как стандартное значение слишком велико. (Обычно, высокоскоростные двигатели обладают меньшей индуктивностью рассеяния, по сравнению со стандартными двигателями.) Если величина индуктивности не указана на фирменной табличке, обратитесь к производителю двигателя.

Установка коэффициентов 1 и 2 насыщения сердечника двигателя (E2-07)

Значения параметров E2-07 и E2-08 устанавливаются автоматически, после выполнения автоматической настройки.

Установка величины потерь в сердечнике двигателя для компенсации момента (E2-08)

Параметр E2-10 выводится на дисплей только в режиме V/f-регулирования, и может устанавливаться для увеличения точности компенсации момента. Значение параметра устанавливается в киловаттах.

Задание характеристики 1 V/f-регулирования

С помощью параметров E1-□□ устанавливаются входное напряжение Автоматического регулятора скорости вращения и характеристики V/f-регулирования, как этого требуют условия эксплуатации. Если двигатель используется в режиме векторного управления с разомкнутой или замкнутой петлей обратной связи, изменение заводских установок не рекомендуется.

Номер параметра	Наименование параметра	Заводская установка	Изменение в процессе работы	Метод регулирования		
				V/F	OLV	CLV
E1-01	Установка входного напряжения (питания)	200 В *1	Нет	Q	Q	Q
E1-04	Максимальная выходная частота (FMAX)	50.0 Гц	Нет	Q	Q	Q
E1-05	Максимальное напряжение (VMAX)	190.0 В * 1	Нет	Q	Q	Q
E1-06	Основная частота (FA)	50.0 Гц	Нет	Q	Q	Q
E1-07	Промежуточная частота (FB)	3.0 Гц *2	Нет	A	A	Нет
E1-08	Напряжение на промежуточной частоте (VB).	20.0 В	Нет	Q	Q	Нет
E1-09	Минимальная выходная частота (FMIN)	0.5 Гц *2	Нет	Q	Q	A
E1-10	Напряжение на минимальной частоте (VMIN)	12.5 В *1 *2	Нет	Q	Q	Нет
E1-13	Базовое напряжение (VBASE)	0.0 В *4	Нет	A	Нет	Нет

*1. Приведены значения для Автоматических регуляторов скорости вращения класса 200 В. Для Авт оматических регуляторов класса 400 В значения удваиваются.

*2. Заводская установка изменяется при изменении метода регулирования. (Приведена заводская установка для режима векторного управления с разомкнутой петлей обратной связи.)

*3. Содержание параметров E1-11 и E1-12 игнорируется, если вводится значение, равное 0.00.

*4. После выполнения автоматической настройки в параметре E1-13 автоматически устанавливается значение, равное значению параметра E1-05.

Установка входного напряжения Автоматического регулятора (E1-01)

В параметре E1-01 установите величину входного напряжения Автоматического регулятора, таким образом, чтобы оно соответствовало напряжению питания.

Задание характеристики V/f-регулирования

Если в параметре E1-03 устанавливается значение, равное F, характеристики V/f-регулирования могут задаваться индивидуально, используя параметры E1-04 E1-10. Для детального ознакомления смотри рисунок 5.53.

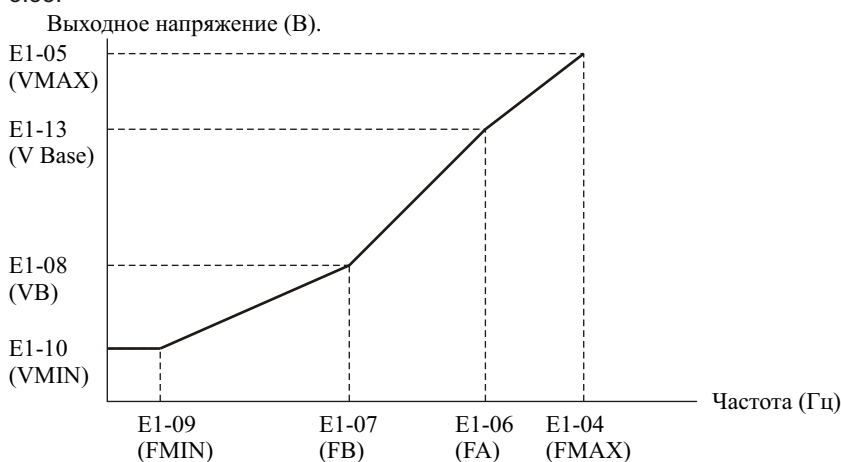


Рис.5.53 Установки характеристики V/f-регулирования.

Информация: Для задания линейной характеристики V/f-регулирования установите в параметрах E1-07 и E1-09 одинаковые значения. При этом параметр E1-08 во внимание не принимается.

Меры предосторожности при выполнении установок

При задании определяемой пользователем характеристики V/f-регулирования, будьте внимательны в следующих точках:

- При изменении метода регулирования параметры E1-07 E1-10 изменяются в значения по умолчанию для выбранного метода регулирования.
- При установке значений для частоты, непременно соблюдайте следующие условия: E1-04(FMAX) E1-06(FA) > E1-07(FB) E1-09(FMIN).

Функции Цифрового пульта управления/монитора

Задание функций Цифрового пульта управления/монитора

Номер параметра	Наименование параметра	Заводская установка	Изменение в процессе работы	Метод регулирования		
				V/f	OLV	CLV
o1-01	Выбор монитора.	6	Да	A	A	A
o1-02	Выбор монитора при включении питания	1	Да	A	A	A
o1-03	Выбор единиц для задания частоты и монитора частоты	0	Нет	A	A	A
o1-04	Выбор единиц для параметров, относящихся к заданию частоты	0	Нет	Нет	Нет	A
o1-05	Контрастность жидкокристаллического дисплея	3	Да	A	A	A
o2-02	Клавиша остановки «STOP» в процессе работы клеммы управления	0	Нет	A	A	A
o2-03	Выбор мощности Автоматического регулятора	0	Нет	A	A	A
o2-04	Начальное значение параметра пользователя	0	Нет	A	A	A
o2-05	Выбор метода задания частоты	0	Нет	A	A	A
o2-06	Выбор действий при отключении пульта управления	0	Нет	A	A	A
o2-07	Установка суммарного времени работы (наработки) Автоматического регулятора	0	Нет	A	A	A
o2-08	Выбор метода подсчета суммарного времени работы (наработки) Автоматического регулятора	0	Нет	A	A	A
o2-09	Режим инициализации	2	Нет	A	A	A
o2-10	Установка времени работы (наработки) вентилятора	0	Нет	A	A	A
o2-12	Инициализация отслеживания ошибок	0	Нет	A	A	A
o2-13	Инициализация монитора «Количество полных перемещений»	0	Нет	A	A	A

Выбор монитора (o1-01)

Используя параметр o1-01, можно выбирать третий параметр монитора, который будет выводиться на дисплей в режиме выполнения операций. Эта функция не выполняется в поставляемом по отдельному заказу пульте управления JVOP160.

Дисплей монитора при включении питания (o1-02)

Используя параметр o1-02, можно выбрать параметр (U1- □□), который будет выводиться на дисплей Цифрового пульта управления при включении питания.

Изменение единиц для задания частоты и дисплея (o1-03)

Используя параметр o1-03, выберите единицы задания частоты и дисплея Цифрового пульта управления. Установка в параметре o1-03 отразится на единицах дисплея в следующих параметрах монитора:

- U1-01 - задание частоты;
- U1-02- выходная частота;
- U1-05 - скорость двигателя;
- U1-20 -выходная частота при плавном запуске;
- d1-01 d1-17 - датчики частоты.

Изменение единиц для параметров частоты, относящихся к зависимости регулирования V/f (o1-04)

Используя параметр o1-04, могут изменяться единицы для параметров частоты, относящихся к зависимости регулирования V/f (o1-04). Если параметр o1-04 устанавливается в значение, равное 0, выбранной единицей является Гц. Если параметр o1-04 устанавливается в значение, равное 1, единицей является оборот/мин.

Изменение контрастности дисплея (o1-05)

Используя параметр o1-05 можно увеличивать или уменьшать контрастность жидкокристаллического дисплея. Уменьшение значения параметра o1-05 уменьшается контрастность дисплея или наоборот.

Блокирование клавиши «STOP» (o2-02)

Этот параметр используется для ввода в действие или блокирования клавиши «STOP» в процессе дистанционного управления (b1-02 0).

Если параметр o2-02 устанавливается в значение, равное 1, команда STOP из Пульта управления воспринимается. Если параметр o2-02 устанавливается в значение, равное 0, команда, поданная из Цифрового пульта управления, не воспринимается.

Инициализация измененных параметров (o2-03)

Вы можете сохранить текущие параметры Автоматического регулятора скорости вращения в качестве начальных значений. В этом случае параметр o2-03 должен устанавливаться в значение, равное 1.

Для инициализации параметров Автоматического регулятора, используя заданные пользователем значения, установите параметр A1-03 в значение, равное 1110. Для удаления из памяти заданных пользователем начальных значений, установите в параметре o2-03 значение, равное 2.

Изменение мощности Автоматического регулятора скорости вращения (o2-04)

Мощность автоматического регулятора может устанавливаться с помощью параметра o2-04. Обратитесь к странице 4-53 «Заводские установки, изменяемые при изменении мощности Автоматического регулятора скорости вращения» (o2-04), для ознакомления с параметрами, которые зависят от изменения данной установки. В обычном случае в изменении данной установки нет необходимости. Эта установка изменяется при замене платы управления.

Задание частоты с помощью клавиш «Вверх» и «Вниз» без использования клавиши «Ввод» (o2-05)

Данная функция вводится в действие, когда задание частоты осуществляется из Цифрового пульта управления. Если параметр o2-05 устанавливается в значение, равное 1, вы можете увеличивать или уменьшать заданное значение с помощью клавиш «Вверх» или «Вниз», без нажатия клавиши «Ввод».

Выбор действий при отсоединении Цифрового пульта управления (o2-06)

Данная функция определяет действия при подаче команды запуска «RUN», когда Цифровой пульт управления отсоединен.

Если параметр o2-06 установлен в значение, равное 0, выполнение операций продолжается.

Если параметр o2-06 установлен в значение, равное 1, выход автоматического регулятора отключается, и двигатель останавливается по инерции. Контакты вывода сигнала ошибки переключаются. При подключении Пульта управления на дисплей выводится сообщение ORP (Пульт подключен).

Суммарное время работы (наработки) (o2-07 и o2-08)

Автоматический регулятор скорости вращения содержит функцию, подсчитывающую суммарное время работы.

С помощью параметра o2-07 данные о суммарном времени работы могут изменяться, т.е. это может производиться после замены платы управления. Если параметр o2-08 устанавливается в значение, равное 0, Автоматический регулятор подсчитывает время, в течение которого питание Автоматического регулятора было включено. Если параметр o2-08 устанавливается в значение, равное 1, Автоматический регулятор подсчитывает время, в течение которого регулятор выполнял операции, т.е. команда RUN находилась в активном состоянии.

Время работы (наработки) охлаждающего вентилятора (o2-10)

Данная функция осуществляется подсчет суммарного времени работы охлаждающего вентилятора.

С помощью параметра o2-10 можно произвести переустановку счетчика в том случае, когда производится замена охлаждающего вентилятора.

Инициализация отслеживания ошибок (o2-12)

Данная функция может применяться для инициализации отслеживания ошибок, путем задания в параметре o2-12 значения, равного 1.

Инициализация счетчика «Количество полных перемещений»

С помощью данной функции может производиться инициализация счетчика работы лифта (U1-55).

Копирование параметров (только для JVOP-160)

Цифровой пульт управления может выполнять три следующие функции, используя встроенное перепрограммируемое энергонезависимое ПЗУ (EEPROM).

- Сохранение заданных значений Автоматического регулятора в Пульте управления, посредством задания в параметре o3-01 значения, равного 1 (READ, чтение).
- Запись в Автоматический регулятор параметров, сохраненных в Пульте управления, посредством задания в параметре o3-01 значения, равного 2 (COPY, запись).
- Сравнение заданных значений, сохраняемых в Пульте управления, с Параметрами Автоматического регулятора, посредством задания в параметре o3-01 значения, равного 3 (VERIFY, сравнение).

Данные, сохраняемые в Пульте управления, могут защищаться от перезаписи, посредством задания в параметре o3-02 значения, равного 0. В этом случае команда READ выполняться не может. Если, тем не менее, подается команда READ, на дисплей пульта выводится сообщение «PrE».

Параметры

Номер параметра	Наименование параметра	Заводская установка	Изменение в процессе работы	Метод регулирования		
				V/F	OLV	CLV
o3-01	Выбор функции записи	0	Нет	A	A	A
o3-02	Выбор разрешения чтения.	0	Нет	A	A	A

Сохранение установленных значений в Пульте управления (READ)

Для сохранения заданных значений Автоматического регулятора в Пульте управления используйте следующую процедуру.

Таблица 5.1 Процедура выполнения функции чтения (READ)

Шаг №	Пояснение	Дисплей Цифрового пульта управления/Монитора
1	Нажмите клавишу MENU и выберите режим расширенного программирования.	-ADV- **MaimentF* ----- Programming
2	Нажмите клавишу DATA/ENTER.	-ADV- Inizialisation ----- A1-00=1 Select Language
3	Нажимайте клавиши «Вверх» или «Вниз» до вывода на дисплей параметра о3-01.	-ADV- COPYFunction ----- o3-0=0 CopyFunctionSel
4	Нажмите клавишу DATA/ENTER и выберите дисплей установки констант.	-ADV- CopyFunctionSel ----- o3-0= 0 *0* COPY SELECT
5	Нажатием клавиши «Вверх» измените значение параметра на «1».	-ADV- CopyFunctionSel ----- o3-0= 1 *0* INV → OP READ
6	С помощью клавиши DATA/ENTER введите измененное значение. После этого выполнение функции READ начинается.	-ADV- READ ----- INV OP READING
7	Если выполнение функции READ завершается успешно, на дисплей Пульта управления выводится сообщение «END».	-ADV- READ ----- READCOMPLETE
8	После нажатия клавиши дисплей возвращается к параметру о1-03.	-ADV- CopyFunctionSel ----- o3-010 *0* COPY SELECT

Если на дисплей выводится сообщение об ошибке, нажмите любую клавишу для отмены дисплея ошибки и возвращения к дисплею параметра о3-01. Для выполнения корректирующих действий обратитесь к странице 6-14 «Ошибки при использовании функции копирования в Цифровом пульте управления».

Запись в Автоматический регулятор значений параметров, сохраняемых в Цифровом пульте управления/Мониторе (COPY)

Для записи в Автоматический регулятор значений параметров, сохраняемых в Цифровом пульте управления/Мониторе, используйте следующую процедуру.

Таблица 5.2 Процедура выполнения функции записи (COPY)

Шаг №	Пояснение	Дисплей Цифрового пульта управления/Монитора
1	Нажмите клавишу MENU и выберите режим расширенного программирования.	-ADV- **MaimentF* ----- Programming
2	Нажмите клавишу DATA/ENTER.	-ADV- Inizialisation ----- A1-00=1 Select Language
3	Нажимайте клавиши «Вверх» или «Вниз» до вывода на дисплей параметра о3-01.	-ADV- COPYFunction ----- o3-0=0 CopyFunctionSel
4	Нажмите клавишу DATA/ENTER и выберите дисплей установки констант.	-ADV- CopyFunctionSel ----- o3-0= 0 *0* COPY SELECT
5	Нажатием клавиши «Вверх» измените значение параметра на «2».	-ADV- CopyFunctionSel ----- o3-0= 2 *0* OP → INV WRITE
6	С помощью клавиши DATA/ENTER введите измененное значение. После этого выполнение функции COPY начинается.	-ADV- COPY ----- OP INV COPYING

Шаг №	Пояснение	Дисплей Цифрового пульта управления/Монитора
7	Если выполнение функции COPY завершается успешно, на дисплей Пульта управления выводится сообщение «END».	-ADV- COPY COPYCOMPLETE
8	После нажатия клавиши дисплей возвращается к параметру o1-03.	-ADV- Copy Function Sel ----- o3 -01= 0 *0* COPY SELECT

Если на дисплей выводится сообщение об ошибке, произведите повторную установку параметра. Для выполнения корректирующих действий обратитесь к странице 6-14 «Ошибки при использовании функции копирования в Цифровом пульте управления».

Сравнение параметров Автоматического регулятора и значений параметров, сохраняемых в Цифровом пульте управления/Мониторе (VERIFY)

Для сравнения параметров Автоматического регулятора и значений параметров, сохраняемых в Цифровом пульте управления/Мониторе, используйте следующую процедуру.

Таблица 5.3 Процедура выполнения функции сравнения (VERIFY) (проверки достоверности)

Шаг №	Пояснение	Дисплей Цифрового пульта управления/Монитора
1	Нажмите клавишу MENU и выберите режим расширенного программирования.	-ADV- **Maiment#* ----- Programming
2	Нажмите клавишу DATA/ENTER.	-ADV- Inizialisation ----- A100-1 SelectLanguage
3	Нажимайте клавиши «Вверх» или «Вниз» до вывода на дисплей параметра o3-01 (Выбор функции копирования).	-ADV- COPYFunction ----- o3 0=0 CopyFunctionSel
4	Нажмите клавишу DATA/ENTER и выберите дисплей установки констант.	-ADV- CopyFunctionSel ----- o3 0= 0 *0* COPY SELECT
5	Нажатием клавиши «Вверх» измените значение параметра на «3».	-ADV- CopyFunctionSel ----- o3 0= 3 *0* OP ←→ INV VERIFY
6	С помощью клавиши DATA/ENTER введите измененное значение. После этого выполнение функции VERIFY начинается.	-ADV- VERIFY DATA VERIFYING
7	Если выполнение функции VERIFY завершается успешно, на дисплей Пульта управления выводится сообщение «END».	-ADV- VERIFY VERIFY COMPLETE
8	После нажатия клавиши дисплей возвращается к параметру o1-03.	-ADV- Copy Function Sel ----- o3 -01= 0 *0* COPY SELECT

Если на дисплей выводится сообщение об ошибке, нажмите любую клавишу для отмены дисплея ошибки и возвращения к дисплею параметра o3-01. Для выполнения корректирующих действий обратитесь к странице 6-14 «Ошибки при использовании функции копирования в Цифровом пульте управления».

Меры предосторожности

Информация: При использовании функции записи (копирования) убедитесь в том, что следующие ниже установки одинаковы в Автоматическом регуляторе скорости вращения и Цифровом пульте управления.

- Данные Пульта управления/Монитора.
- Модель и тип Автоматического регулятора скорости вращения.
- Номер программного продукта.
- Класс Автоматического регулятора по напряжению и его мощность.
- Метод регулирования (управления).

Запрет перезаписи параметров

Если параметр A1-01 устанавливается в значение, равное 0, все параметры, кроме A1-01 и A1-04, защищаются от перезаписи, и на дисплей выводятся параметры U1-□□, U2-□□ и U3-□□.

Если A1-01 устанавливается в значение, равное 1, только параметры A1-01 и A1-04 и A2-□□ могут читаться или записываться, и на дисплей выводятся параметры U1-□□, U2-□□ и U3-□□. Все прочие параметры на дисплей не выводятся.

Если один из параметров H1-01 H1-05 (выбор функции клемм S3 S7 цифровых вводов) устанавливается в значение, равное 1В (запись параметров разрешена), запись параметров может производиться из Цифрового пульта управления, когда заданная клемма находится в состоянии ON. Если заданная клемма находится в состоянии OFF, запись параметров, кроме задания частоты, запрещается. Тем не менее, чтение параметров разрешено.

Параметры

Номер параметра	Наименование параметра	Заводская установка	Изменение в процессе работы	Метод регулирования		
				V/F	OLV	CLV
A1-01	Уровень доступа к параметрам	2	Да	A	A	A

Задание пароля

Когда в параметре A1-05 устанавливается пароль, и если заданные значения в параметрах A1-04 и A1-05 не соответствуют друг другу, возможно изменение только параметров A1-01 A1-03, или A2-01 A2-32.

Изменение всех параметров, кроме A1-00, можно запретить с помощью пароля в комбинации с установкой параметра A1-01 в значение, равное 0 (только мониторинг).

Параметры

Номер параметра	Наименование параметра	Заводская установка	Изменение в процессе работы	Метод регулирования		
				V/F	OLV	CLV
A1-01	Уровень доступа к параметрам	2	Нет	A	A	A
A1-04	Пароль	0	Нет	A	A	A
A1-05	Установка пароля	0	Нет	A	A	A

Задание пароля

Пароль можно устанавливать в параметре A1-05. В обычном случае параметр A1-05 на дисплей не выводится. Для вывода на дисплей и модификации пароля необходимо, находясь в дисплее параметра A1-04, одновременно нажать клавиши MENU и RESET.

Вывод на дисплей только параметров пользователя

Параметры A2 (параметры, устанавливаемые пользователем) и параметр A1-01 (уровень доступа к параметрам) могут использоваться для определения набора параметров, которые содержат наиболее важные данные.

В параметрах A2-01 A2-32 задайте номера параметров, к которым вы желаете обращаться, затем установите параметр A1-01 в значение, равное 1. В режиме расширенного программирования вы сможете читать и изменять только параметры, указанные в A2-01 A2-32.

Параметры

Номер параметра	Наименование параметра	Заводская установка	Изменение в процессе работы	Метод регулирования		
				V/F	OLV	CLV
A2-01 A2-32	Параметры, устанавливаемые пользователем	-	Нет	A	A	A

Дополнительные платы Генератора импульсов (PG)

Для достижения более точного управления скоростью Автоматический регулятор скорости вращения может быть оснащен Дополнительной платой, предназначенной для подключения генератора импульсов. Поставляется два типа плат, PG2 и PG-X2. Для детального ознакомления обратитесь к странице 2.24 «Модели дополнительно поставляемых плат и их характеристики».

Параметры

Номер параметра	Наименование параметра	Заводская установка	Изменение в процессе работы	Метод регулирования		
				V/F	OLV	CLV
F1-01	Константа генератора импульсов PG	1024	Нет	Нет	Нет	Q

Номер параметра	Наименование параметра	Заводская установка	Изменение в процессе работы	Метод регулирования		
				V/F	OLV	CLV
F1-02	Выбор действий при отсоединении генератора импульсов PG (PGO)	1	Нет	Нет	Нет	A
F1-03	Выбор действий (метода остановки) при превышении скорости (OS)	1	Нет	Нет	Нет	A
F1-04	Выбор действий (метода остановки) при чрезмерном отклонении (DEV)	3	Нет	Нет	Нет	A
F1-05	Направление вращения Генератора импульсов PG	0	Нет	Нет	Нет	Q
F1-06	Коэффициент деления для генератора импульсов PG (монитор импульсов PG)	1	Нет	Нет	Нет	A
F1-08	Уровень определения превышения скорости (OS)	115%	Нет	Нет	Нет	A
F1-09	Задержка при определении превышения скорости (OS)	1.0 сек	Нет	Нет	Нет	A
F1-10	Уровень определения чрезмерного отклонения скорости (DEV)	10%	Нет	Нет	Нет	A
0F1-11	Задержка при определении чрезмерного отклонения (DEV)	0.5 сек	Нет	Нет	Нет	A
F1-14	Задержка при определении отсоединения Генератора импульсов	2.0 сек	Нет	Нет	Нет	A

Использование Платы управления скоростью с генератором импульсов PG

Существует два типа Плат управления скоростью с генератором импульсов, которые могут применяться в режиме векторного управления с замкнутой петлей обратной связи.

- PG-B2: Импульсный входной сигнал фаз A/B, совместимый с комплиментарным выходом.
- PG-X2: Импульсный входной сигнал фаз A/B/Z, совместимый с линейными драйверами (RS-422).

Для ознакомления с инструкциями по установке, характеристиками и схемами подключения обратитесь к странице 2-24 «Установка и подключение дополнительно поставляемых плат».

Важно! Если при работе в режиме векторного управления с замкнутой петлей обратной связи Дополнительная плата управления скоростью установлена, скорость, определяемая платой, выводится на дисплей в параметре U1-05. При этом в параметре F1-01 необходимо задать константу Генератора импульсов. Направление вращения может изменяться в параметре F1-05.

Для изменения значения в параметре U1-05 до внутренне вычисляемого значения, удалите дополнительную плату управления скоростью

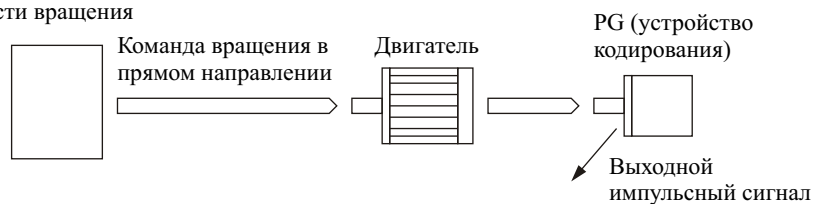
Задание количества импульсов Генератора импульсов (F1-01)

Задайте количество импульсов Генератора импульсов PG (генератор импульсов/кодирующее устройство) на один оборот двигателя.

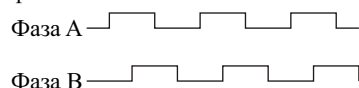
Обеспечение соответствия направления вращения двигателя и Генератора импульсов (F1-05)

В параметре F1-05 устанавливается совпадение направления вращения двигателя и Генератора импульсов. Если двигатель вращается в прямом направлении, задайте опережение по фазе либо импульса фазы А, либо импульса фазы В.

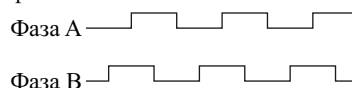
Автоматический регулятор скорости вращения



Если заданное значение равно нулю (0), импульсы фазы А опережают импульсы фазы В.



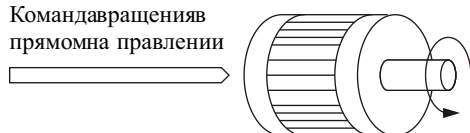
Если заданное значение равно единице (1), импульсы фазы В опережают импульсы фазы А.



Пример.

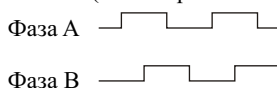
Вращение вала стандартного двигателя в прямом направлении (используется кодирующее устройство).

Команда вращения в прямом направлении



При повороте ручки управления в прямом направлении двигатель вращается в противочасовую стрелку.

(CCW=против часовой стрелки)



При вращении вала двигателя в прямом направлении генератор импульсов PG обеспечивает опережение импульсами фазы А импульсов фазы В (вращение против часовой стрелки).
В обычном случае импульсы фазы А опережают импульсы фазы В при вращении по часовой стрелке, если смотреть со стороны выхода вала (подана команда вращения в прямом направлении FWD).

Установка коэффициента деления для выходного сигнала импульсного монитора генератора импульсов (F1-06)

Данная функция вводится в действие только при использовании Платы управления скоростью PG-B2. Задайте коэффициент деления для выходного сигнала импульсного монитора. Заданное значение выражается в виде «n» для числителя, и в виде «m» для знаменателя. Коэффициент деления вычисляется следующим образом:

Коэффициент деления = $(1 + n)/m$. Пределы установки: n: 0 или 1; m: 1 – 32.

F1-06 = n/m

Коэффициент деления может устанавливаться в следующих пределах: 1/32 – F1-06 – 1. Например, если коэффициент деления равен S (заданное значение 2) на выход монитора подается только половина импульсов, выходящих из Генератора импульсов PG.

Определение отсоединения Генератора импульсов (F1-02 и F1-14)

Параметр F1-02 определяет метод остановки при определении отключения Генератора импульсов. Отсоединение Генератора импульсов PG определяется в том случае, когда Автоматический регулятор скорости вращения выполняет операции и заданная частота превышает максимальную выходную частоту более чем на 1%, или заданная частота выше минимальной частоты (E1-09), и сигнал обратной связи Генератора импульсов отсутствует в течение времени, превышающего заданное время в параметре F1-14.

Определение превышения двигателем заданной скорости (F1-03, F1-08 и F1-09)

Ошибка превышения скорости (OS) определяется в том случае, когда скорость двигателя превышает заданное в параметре F1-08 значение в течение времени, превышающего значение в параметре F1-09. После определения превышения скорости (OS) Автоматический регулятор скорости вращения останавливается в соответствии с установкой параметра F1-03.

Определение разницы между скоростью двигателя и сигналом задания скорости (F1-03, F1-08 и F1-09)

Отклонение скорости определяется, когда величина отклонения скорости двигателя (т.е. разница между заданной и действительной скоростью двигателя) слишком велика. Отклонение скорости (DEV) определяется только после определения совпадения скорости (когда заданная скорость и действительная скорость рабочего объекта находятся в пределах установки параметра L4-02), и если отклонение скорости превышает значение, заданное в параметре F1-10 в течение времени, превышающего заданное время в параметре F1-11. После определения отклонения скорости, Инвертор останавливается в соответствии с установкой параметра F1-04.

Работа с автономным источником питания (аккумуляторной батареей питания)

Используя автономный источник питания, кабина лифта может быть поднята до следующего этажа в случае пропадания основного питания. Работа от автономного источника питания должна инициироваться одним из цифровых вводов (H1- $\square\square = 85$).

Напряжение автономного источника (батареи питания) должно устанавливаться в параметре L2-11.

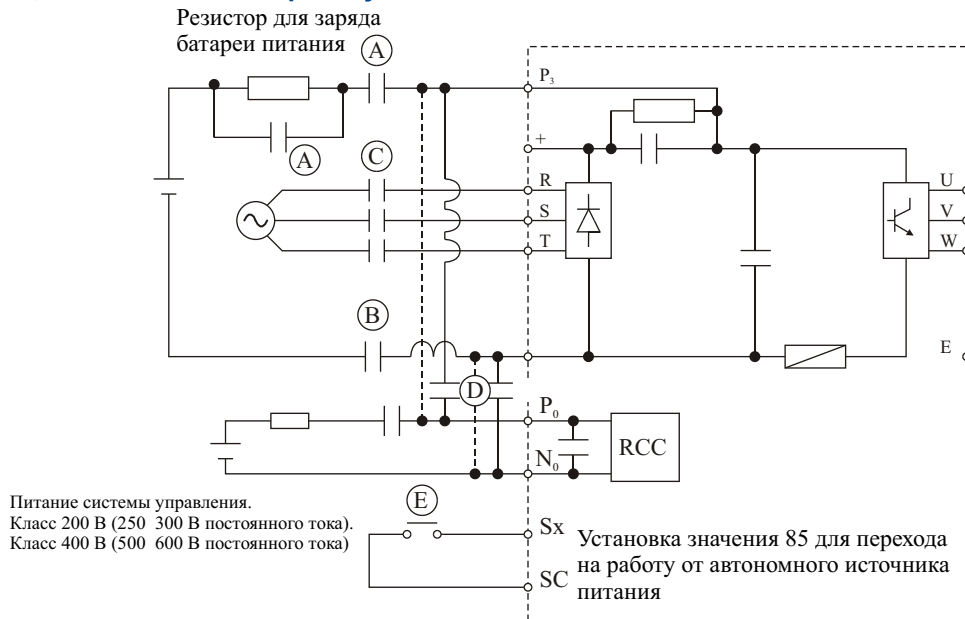
Константы

Номер параметра	Наименование параметра	Заводская установка	Изменение в процессе работы	Метод регулирования		
				V/F	OLV	CLV
L2-11	Напряжение автономного источника питания (аккумуляторной батареи питания)	0 В	Нет	A	A	A

Многофункциональные цифровые выходы (H1-01 – H1-05)

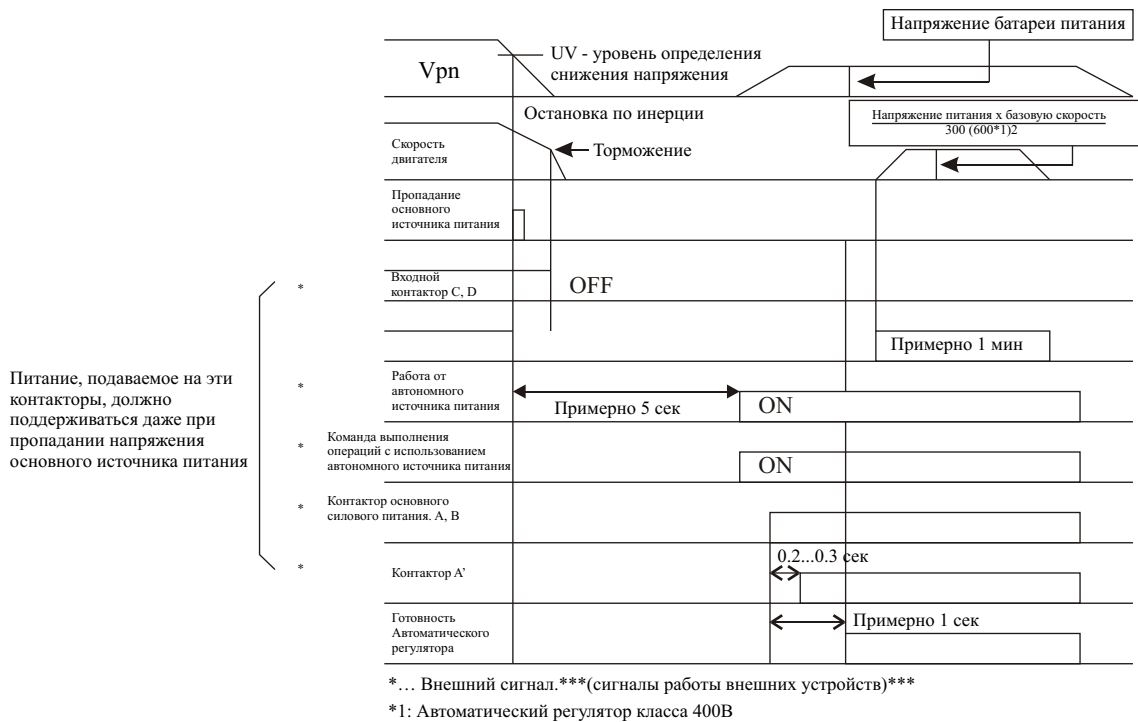
Значение установки	Функция	Метод регулирования		
		V/F	OLV	CLV
85	Команда перехода на работу от автономного источника питания	A	A	A

Схема, обеспечивающая работу системы от автономного источника питания



Последовательность действий при работе от автономного источника питания

На следующей ниже диаграмме показана последовательность действий при работе от автономного источника питания.



№	Описание
1	Когда напряжение на шине снижается ниже заданного уровня, Автоматический регулятор определяет ошибку снижение напряжения (UV).
2	Снимите команду запуска (RUN).
3	Контакторы С и D должны быть разомкнуты, после этого включается механический тормоз двигателя.
4	Требуется примерно 5 секунд для возобновления работы от автономного источника питания.
5	Многофункциональный цифровой ввод, которому задана подача команды выполнения операций от автономного источника питания (Е), должен быть переведен в состояние ON.
6	Контактор А' должен переводиться в состояние ON спустя 0.2 0.3 сек после включения контакторов А и В силового питания.
7	Команда запуска RUN подается после подтверждения готовности Автоматического регулятора скорости. Автономный источник питания должен обеспечивать выполнение операций в течение не менее 1 мин.

8	После снятия команды запуска RUN контакторы E, A, B и A' должны быть выключены (переведены в состояние OFF).
---	--

- Предупреждение!** 1. Скорость при выполнении операций от автономного источника питания. Скорость выполнения операций от автономного источника питания ограничена значением, определяемым по следующей формуле
 Скорость (при авт. питании) = (напряжение батареи автономного питания базовая скорость)/(300 В²).
 Для Автоматических регуляторов скорости вращения класса 400 В, в знаменателе выражение изменяется на 600 В².
2. Длительное выполнение операций от автономного источника питания запрещается. Работа вентилятора охлаждения Автоматического регулятора прекращается вследствие снижения напряжения на шине питания. Вследствие этого длительное выполнение операций запрещается.

Выбор батареи (для использования в качестве автономного источника питания, прим. переводчика)

В качестве автономного источника питания используйте указанные ниже батареи питания.

	Класс 200 В	Класс 400 В
Напряжение на шине силового питания	48 В	96 В
Напряжение схемы управления	200 В	400 В

Примечание: Напряжение силового питания при работе от автономного питания выбрано из расчета обеспечения 10% базовой скорости двигателя.

Падение напряжения не должно превышать 5% при указанных ниже условиях.

Ток, потребляемый схемой управления: 50 Вт/напряжение схемы управления.

Ток в цепи силового питания: (номинальная мощность двигателя скорости при работе от автономного источника питания 200%) / (напряжение автономного источника питания 60% (КПД двигателя) базовая скорость двигателя).

Автоматическое возобновление работы после определения ошибки

Автоматическому регулятору скорости вращения может задаваться режим автоматического перезапуска после определения ошибки. При этом можно устанавливать количество повторных попыток перезапуска. Кодами ошибок, при которых возможно выполнение автоматического перезапуска являются: UV1, GF, OC, OV, OL2, OL3, OL4, UL3, UL4, PF, LF.

Константы

Номер параметра	Наименование параметра	Заводская установка	Изменение в процессе работы	Метод регулирования		
				V/F	OLV	CLV
L5-01	Количество попыток автоматического перезапуска	2	Нет	A	A	A
L5-02	Выбор автоматического перезапуска	1	Нет	A	A	A

Количество попыток автоматического перезапуска

Количество попыток автоматического перезапуска может задаваться в параметре L5-01. Интервал между попытками перезапуска составляет 2.0 секунды.



Сигнал автоматического перезапуска принимается после получения команды отключения выходного сигнала

Сигнал автоматического перезапуска принимается после получения команды отключения выходного сигнала.

Работа реле автоматического перезапуска

Параметр L5-02 может использоваться для включения или отключения реле, подающего сигнал для выполнения попытки автоматического перезапуска Автоматического регулятора (клеммы МА-МВ-МС).

- L5-02 =1 вводит в действие реле автоматического перезапуска.
- L5-02 =0 отключает реле автоматического перезапуска.

Глава 6

Поиск и устранение неисправностей

В настоящей главе приводится описание дисплеев ошибок и мер, предпринимаемых по устранению ошибок в Автоматическом регуляторе скорости вращения и проблем, возникающих в процессе работы двигателя.

Функции защиты и функции диагностики

Настоящий раздел описывает функции, работающие при возникновении аварийных ситуаций. Эти функции включают определение отказа, определение тревоги, определение ошибки программирования, возникающей при работе с пультом управления, а также определение ошибок при выполнении автоматической настройки.

Определение отказа (ошибки)

Когда Автоматический регулятор скорости вращения определяет ошибку, сигнал ошибки подается на контактный вывод, выход Автоматического регулятора отключается, вызывая остановку двигателя по инерции. (Для некоторых ошибок метод остановки может задаваться.) Код ошибки выводится на дисплей Цифрового пульта управления.

Ошибки подразделяются на две группы:

- Ошибки, которые можно сбрасывать с использованием одного из вводов или с помощью клавиши переустановки (RESET) Цифрового пульта управления без кратковременного отключения напряжения питания (переустанавливаемые или сбрасываемые ошибки).
- Ошибки, для сброса которых требуется кратковременное отключение питания (ошибки, не подлежащие переустановке).

При возникновении ошибки обращайтесь к следующим ниже таблицам для идентификации ошибки и принятия соответствующих мер по удалению причин возникновения.

Для сброса ошибки необходимо снять сигнал запуска RUN и устранить ошибку. Только после этого Автоматический регулятор может принять команду перезапуска.

Таблица 6.20 Переустанавливаемые или сбрасываемые ошибки.

Дисплей	Значение	Возможные причины	Корректирующие действия
GF Ground Fault	Ошибка на шине заземления. Ток в шине заземления на выходе Автоматического регулятора превышает величину, равную 50% номинального тока Автоматического регулятора.	Один из выводов Автоматического регулятора замкнут на землю и/или неисправность DCCT (звено постоянного тока).	Отключите двигатель и запустите Автоматический регулятор без двигателя. Убедитесь в отсутствии замыканий на землю фаз двигателя. Измерьте выходной ток Автоматического регулятора для проверки исправности DCCT.
OC Over Current	Перегрузка по току. Выходной ток Автоматического регулятора превышает уровень определения перегрузки.	На выходе Автоматического регулятора короткое замыкание между фазами, короткое замыкание двигателя, ротор двигателя застопорен, нагрузка слишком велика, время разгона/торможения слишком мало, контактор на выходе Автоматического регулятора либо разомкнулся, либо замкнулся, используется специальный двигатель или двигатель, номинальный ток которого превышает номинальный ток Автоматического регулятора.	Отключите двигатель и запустите Автоматический регулятор без двигателя. Убедитесь в отсутствии короткого замыкания между фазами двигателя. В параметрах C1-□□ проверьте установки для времени разгона/торможения. Убедитесь в отсутствии коротких замыканий между фазами на выходе Автоматического регулятора.
PUF DC BUS Fuse Open	Сгорание предохранителя на шине постоянного тока. Сгорание предохранителя в цепи силового питания. Предупреждение После замены предохранителя никогда не запускайте Автоматический регулятор без проверки отсутствия коротких замыканий компонентов системы.	Короткое замыкание выходного транзистора или выходных клемм.	Проверьте исправность двигателя и соединительных кабелей на отсутствие коротких замыканий или целостность изоляции (между фазами). Если после устранения причины отказа ошибка не устраняется, замените Автоматический регулятор скорости вращения.
OV DC Bus Overvolt	Перенапряжение на шине постоянного тока. Напряжение на шине постоянного тока превышает уровень определения перегрузки. Уровень определения ошибки: Класс 200 В: 410 В; Класс 400В: 820 В.	Время торможения слишком мало и энергия регенерации двигателя слишком велика. Напряжение питания слишком велико.	Увеличивайте время торможения (C1-02/04/06/08) или подключите дополнительное устройство торможения. Проверьте напряжение питания и уменьшите напряжение питания до указанного в спецификации значения.

Дисплей	Значение	Возможные причины	Корректирующие действия
Uv1 DC Bus Undervolt	Снижение напряжения питания на шине постоянного тока. Напряжение питания на шине постоянного тока ниже уровня определения ошибки (L2-05). Установками по умолчанию являются: Класс 200 В: 190 В постоянного тока. Класс 400 В: 380 В постоянного тока.	Колебания напряжения питания Автоматического регулятора слишком велики.	Проверьте напряжение на входе Автоматического регулятора.
		Произошло кратковременное прерывание подачи напряжения силового питания.	
		Ослаблены винты входных клемм подключения цепей силового питания.	Проверьте подключение ввода.
		Обрыв фазы на входе питания Инвертора.	Проверьте напряжение на входе Автоматического регулятора и подключение соединительных линий.
	Заданное время разгона слишком мало.	Увеличьте установки в параметрах C1-01/03/05/07.	
	Сбой в работе магнитного контактора в цепи силового питания. Магнитный контактор перестал реагировать на подаваемые команды в процессе работы Автоматического регулятора скорости вращения.	Произошла авария в цепи предотвращения бросков напряжения в процессе работы Автоматического регулятора.	Замените Автоматический регулятор.
Uv2 CTL PS Undervolt	Снижение напряжения питания схемы управления. Снижение напряжения питания схемы управления в процессе работы Автоматического регулятора.	Внешняя нагрузка вызвала снижение напряжение источников питания Автоматического регулятора, или произошло внутреннее замыкание в плате управления.	Отсоедините все внешние подключения, затем отключите, а затем вновь включите напряжение питания Автоматического регулятора.
			При повторе ошибки замените Автоматический регулятор скорости вращения.
Uv3 MC Answerback	Ошибка схемы предотвращения перегрузки по току. Перегрев резистора в цепи заряда конденсаторов на шине постоянного тока. Магнитный контактор в цепи заряда не реагирует в течение 10 сек. после подачи команды включения. Мощности эксплуатируемых Инверторов: Класс 200 В: 37 110 кВт. Класс 400 В: 75 300 кВт.	Отказ контактора в схеме предотвращения перегрузки по напряжению.	Отключите, а затем включите вновь напряжение питания Инвертора.
			При повторе ошибки замените Инвертор.
PF Input Pha Loss	Авария в цепи силового питания. Определено необычно большое снижение напряжения на шине постоянного тока. Ошибка определяется только при установке параметра L8-05 в значение 1 (включено).	Ослаблены винты клемм подключения входных линий силового питания.	Затяните винты клеммной колодки.
		Обрыв фазы в цепи питания Инвертора.	
		Произошло кратковременное прерывание подачи напряжения силового питания.	Проверьте напряжение источника питания.
		Колебания напряжения силового питания на входе слишком велики. Нарушен баланс между фазными напряжениями.	
LF Output Pha Loss	Обрыв фазы на выходе Автоматического регулятора. Ошибка определяется при снижении выходного тока Автоматического регулятора более 5% от номинального тока и установке параметра L8-07 в значение 1 (включено).	Обрыв кабеля в выходной цепи Автоматического регулятора.	После устранения причины аварии сбросьте сигнал ошибки.
		Обрыв обмотки двигателя. Ослаблены винты выходных клемм Автоматического регулятора.	
		Мощность используемого двигателя менее 5% максимально допускаемой мощности двигателя для данного Автоматического регулятора.	Проверьте мощность применяемого двигателя и Автоматического регулятора.
OH Heatsink Overtmp	Перегрев радиатора охлаждения. Температура охлаждающих радиаторов превышает заданное в параметре L8-02 значение, и параметр L8-03 установлен в значения от 0 до 2.	Окружающая температура слишком высока.	Убедитесь в отсутствии грязи на вентиляторах или радиаторах охлаждения
		Вблизи Автоматического регулятора расположен источник тепла.	Примите меры по снижению температуры окружающего воздуха.
	Остановился вентилятор охлаждения Автоматического регулятора.	Внутренний вентилятор охлаждения Автоматического регулятора остановился (для Автоматических регуляторов мощностью 18.5 кВт и выше).	Замените охлаждающий вентилятор (вентиляторы).

Дисплей	Значение	Возможные причины	Корректирующие действия
OH1 Heatsink MAX Temp	Перегрев радиатора охлаждения. Температура охлаждающих радиаторов 105 °C.	Окружающая температура слишком высока. Вблизи Автоматического регулятора расположен источник тепла.	Убедитесь в отсутствии грязи на вентиляторах или радиаторах охлаждения Примите меры по снижению температуры окружающего воздуха.
	Остановился вентилятор охлаждения Автоматического регулятора.	Остановился вентилятор (вентиляторы) охлаждения Автоматического регулятора. Внутренний вентилятор охлаждения Автоматического регулятора остановился (для Автоматических регуляторов мощностью 18.5 кВт и выше).	Замените охлаждающий вентилятор (вентиляторы).
RR DynBrk Transistor	Транзистор динамического торможения. Отказ транзистора, обеспечивающего управление динамическим торможением.	Повреждение или выход из строя резистора динамического торможения вызвал отказ транзистора управления динамическим торможением.	Отключите, а затем включите вновь напряжение питания Автоматического регулятора. При повторе ошибки замените Автоматический регулятор.
OL1 Motor Overload	Перегрузка двигателя. Определяется, когда параметр L1-01 устанавливается в значения 1 3 и выходной ток Автоматического регулятора превышает кривую перегрузки двигателя. Кривая перегрузки двигателя может настраиваться с помощью параметра E2-01 (номинальный ток двигателя), L1-01 (выбор защиты двигателя) и L2-02 (Постоянная времени схемы защиты двигателя).	Нагрузка слишком велика. Время разгона, время торможения и длительность цикла слишком малы. Установки напряжений характеристики V/f не корректны для данных условия применения. Установка номинального тока двигателя произведена неверно (E2-01).	Проверьте величину нагрузки, длительность времени разгона, торможения, а также длительность циклов (C1-□□). Проверьте характеристики зависимости V/f-регулирования(E1-□□).
		Проверьте величину номинального тока двигателя в параметре (E2-01).	Проверьте величину номинального тока двигателя в параметре (E2-01).
OL2 Inv Overload	Перегрузка Автоматического регулятора. Выходной ток Автоматического регулятора превышает кривую перегрузки.	Нагрузка слишком велика. Время разгона, время торможения и длительность цикла слишком малы. Установки напряжений характеристики V/f не корректны для данных условия применения.	Проверьте величину нагрузки, длительность времени разгона, торможения, а также длительность циклов (C1-□□). Проверьте характеристики зависимости V/f-регулирования (E1-□□)..
		Мощность применяемого Автоматического регулятора слишком мала.	Проверьте величину номинального тока двигателя в параметре (E2-01).
OL3 Overtorque Det1	Определение перегрузки 1 по моменту. Выходной ток (режим V/f-регулирования) или выходной момент (режим векторного управления) Автоматического регулятора превышает заданное в параметре L6-02 значение в течение времени, превышающего заданное в параметре L6-03 время. Параметр L6-01 установлен в значения 3 или 4.	Перегрузка двигателя.	Убедитесь в правильности установки параметров L6-02 и L6-03. Проверьте работу механизма и устраните причину механической перегрузки.
OL4 Overtorque Det2	Определение перегрузки 2 по моменту. Выходной ток (режим V/f-регулирования) или выходной момент (режим векторного управления) Автоматического регулятора превышает заданное в параметре L6-05 значение в течение времени, превышающего заданное в параметре L6-06 время. Параметр L6-04 установлен в значения 3 или 4.	Перегрузка двигателя.	Убедитесь в правильности установки параметров L6-05 и L6-06. Проверьте работу механизма и устраните причину механической перегрузки.
UL3 Undertorq Det 1	Определение недостаточного момента 1. Выходной ток (режим V/f-регулирования) или выходной момент (режим векторного управления) Автоматического регулятора ниже заданного в параметре L6-02 значения в течение времени, превышающего заданное время в параметре L6-03. Параметр L6-04 установлен в значения 7 или 8.	Недостаточная нагрузка двигателя.	Убедитесь в правильности установки параметров L6-02 и L6-03. Проверьте состояние механизма и устраните причину ошибки.
UL4 (мигает) Undertorq Det 2	Определение недостаточного момента 2. Выходной ток (режим V/f-регулирования) или выходной момент (режим векторного управления) Автоматического регулятора ниже заданного в параметре L6-05 значения в течение времени, превышающего заданное время в параметре L6-06. Параметр L6-04 установлен в значения 7 или 8.	Недостаточная нагрузка двигателя.	Убедитесь в правильности установки параметров L6-05 и L6-06. Проверьте состояние механизма и устраните причину ошибки.

Дисплей	Значение	Возможные причины	Корректирующие действия
OS Overspeed Det	Превышение скорости. Определение ошибки производится, когда параметр F1-03= 0 2, а параметр A1-02 = 3. Сигнал обратной связи при управлении скоростью (U1-05) превышает значение установки в параметре F1-08 в течение времени, превышающего заданное время в параметре F1-09.	Происходит перерегулирование.	Откорректируйте значения ASR в параметрах группы C5.
		Заданная скорость слишком велика.	Проверьте цепь задания скорости и коэффициент передачи.
		Установки параметров F1-08 и F1-09 произведены неверно.	Проверьте правильность установок параметров F1-08 и F1-09.
PGo PGO Open	Отключения Генератора импульсов. Определение ошибки производится, когда параметр F1-02= 0 2, а параметр A1-02 = 3. Ошибка определяется, если импульсы Генератора импульсов не поступают на вход Автоматического регулятора в течение времени, превышающего заданное время в параметре F1-14.	Обрыв в линии связи с Генератором импульсов.	Подключите отсоединившуюся, или замените оборванную линию.
		Линия связи с Генератором импульсов подключена неверно.	Подключите линию.
		На Генератор импульсов не подается напряжение питания.	Подключите источник питания к Генератору импульсов.
		Неверная последовательность действий при управлении тормозом, если используется тормоз.	Проверьте, разблокируется ли (отпускается) тормоз при подаче команды RUN.
DEV Speed Deviation	Чрезмерное отклонение скорости. Определение ошибки производится, когда параметр F1-04 = 0 2, а параметр A1-02 = 3. Отклонение скорости больше значения, заданного в параметре F1-10, в течение времени, превышающего заданное время в параметре F1-11.	Нагрузка слишком велика.	Уменьшите нагрузку.
		Время разгона/торможения слишком мало.	Увеличьте время разгона/торможения.
		Нагрузка заблокирована.	Проверьте состояние механизма.
		Установки параметров F1-10, F1-11 произведены некорректно.	Проверьте правильность установки параметров F1-10, F1-11.
SVE Zero Servo Fault	Ошибка серворегулирования в нулевой точке. Позиция двигателя изменяется при выполнении серворегулирования в нулевой точке.	Предел момента слишком мал.	Увеличьте предел момента.
		Момент нагрузки слишком велик.	Уменьшите момент нагрузки.
		-	Проверьте влияние помехи на сигнал управления.
CF Out of Control	Ошибка управления. В режиме векторного управления с разомкнутой обратной связью в процессе остановки торможением предельный момент существует в течение 3 секунд и дольше.	Параметры двигателя установлены неверно.	Проверьте параметры двигателя.
EF0 Opt External Flt	Поступление сигнала внешней ошибки от дополнительной платы коммуникационного обмена.	Возникновение внешней ошибки, поступление сигнала от Дополнительной платы коммуникационного обмена.	Проверьте условия возникновения внешней ошибки. Выполните операцию подтверждения достоверности (сравнения) параметров. Выполните операцию подтверждения достоверности (сравнения) коммуникационных сигналов.
EF3 Ext Fault S3	Внешняя ошибка (клемма S 3).	Сигнал внешней ошибки подан на клемму многофункционального ввода (клемма S3 S7).	Устраните причину возникновения ошибки внешней.
EF4 Ext Fault S4	Внешняя ошибка (клемма S 4).		
EF5 Ext Fault S5	Внешняя ошибка (клемма S 5).		
EF6 Ext Fault S6	Внешняя ошибка (клемма S 6).		
EF7 Ext Fault S7	Внешняя ошибка (клемма S 7).		
CE Memobus Com Err	Ошибка коммуникационного обмена MEMOBUS. Ошибка определяется, когда данные управления принимаются с ошибками или не принимаются в течение двух секунд и параметры H5-04 = 0 2 и H5-05=1.	Соединение разорвано и/или ведущий модуль прекратил коммуникационный обмен.	Проверьте соединительные линии и всю конфигурацию программного обеспечения на стороне пользователя.
BUS Option Com Err	Ошибка коммуникационного обмена. После установления начального коммуникационного обмена данными, коммуникационный обмен прерван.	Соединение разорвано и/или ведущий модуль прекратил коммуникационный обмен.	Проверьте соединительные линии и всю конфигурацию программного обеспечения на стороне пользователя.
SE1 Sequence Error 1	Определено отсутствие ответного сигнала контактора в течение времени, заданного в параметре S1-16.	Отказ выходного контактора или вспомогательного переключателя.	Проверьте исправность выходного контактора.

Дисплей	Значение	Возможные причины	Корректирующие действия
SE2 Sequence Error 2	После разблокирования тормоза выходной ток Автоматического регулятора меньше 25% величины тока холостого хода.	Выходной контактор разомкнут.	Проверьте исправность выходного контактора.
SE3 Sequence Error 3	В процессе выполнения действий выходной ток Автоматического регулятора меньше 25% величины тока холостого хода.	Выходной контактор разомкнут.	Проверьте исправность выходного контактора.

Таблица 6.21 Ошибки, подлежащие переустановке с отключением питания

Дисплей	Значение	Возможные причины	Корректирующие действия
CPF00 COM-ERR(OP&IN V)	Ошибка 1 коммуникационного обмена с Цифровым пультом управления.	Соединительный разъем Цифрового пульта управления установлен неправильно или отказ Пульта управления и/или отказ платы управления.	Отключите Цифровой пульт управления и подключите его вторично.
	После включения питания Автоматического регулятора связь с Пультом управления не установилась в течение 5 сек.		Замените Автоматический регулятор.
	Ошибка внешней оперативной памяти Центрального процессора.	Отказ платы управления.	Выключите питание и включите его повторно. Замените Автоматический регулятор.
CPF01 COM-ERR(OP&IN V)	Ошибка 2 коммуникационного обмена с Цифровым пультом управления.	Соединительный разъем Цифрового пульта управления установлен неправильно.	Отключите Цифровой пульт управления и подключите его вторично.
	После установления коммуникационного обмена с Цифровым пультом управления ошибка (прерывание) коммуникационного обмена продолжалась более 2 секунд.	Отказ платы управления.	Выключите питание и включите его повторно. Замените Автоматический регулятор.
CPF02 BB Circuit Err	Ошибка схемы блокирования выходного сигнала автоматического регулятора. Ошибка определена при включении питания.	Сбой в работе схемы управления блокированием вывода при включении питания.	Выполните операцию инициализации для изменения параметров к установкам по умолчанию Отключите, а затем включите вновь напряжение питания Автоматического регулятора. Замените Автоматический регулятор.
CPF03 EEPROM Err	Ошибка EEPROM. Контрольная сумма не совпадает.	Помехи или импульсный сигнал помехи поступили на входные клеммы схемы управления, или плата управления вышла из строя.	Выполните операцию инициализации для изменения параметров к установкам по умолчанию Отключите, а затем включите вновь напряжение питания Автоматического регулятора. Замените Автоматический регулятор.
CPF04 Internal A/D Err	Ошибка внутреннего аналогово-цифрового преобразователя процессора.	Помехи или импульсный сигнал помехи поступили на входные клеммы схемы управления, или плата управления вышла из строя.	Выполните операцию инициализации для изменения параметров к установкам по умолчанию Отключите, а затем включите вновь напряжение питания Автоматического регулятора. Замените Автоматический регулятор.
CPF05 External A/D Err	Ошибка внешнего аналогово-цифрового преобразователя процессора.	Помехи или импульсный сигнал помехи поступили на входные клеммы схемы управления, или плата управления вышла из строя.	Выполните операцию инициализации для изменения параметров к установкам по умолчанию Отключите, а затем включите вновь напряжение питания Автоматического регулятора. Замените Автоматический регулятор.
CPF06 Option Err	Ошибка соединения Дополнительной платы.	Соединение Дополнительной платы произведено неверно.	Отключите, а затем включите вновь напряжение питания Автоматического регулятора.
		Отказ Автоматического регулятора или Дополнительной платы.	Замените Автоматический регулятор или дополнительную плату.
CPF07 RAM-Err	Отказ внутренней оперативной памяти ASIC.	-	Отключите, а затем включите вновь напряжение питания Автоматического регулятора.
		Схема управления повреждена.	Замените Автоматический регулятор.
CPF08 WAT-Err	Ошибка следящего таймера.	-	Отключите, а затем включите вновь напряжение питания Автоматического регулятора.
		Схема управления повреждена.	Замените Автоматический регулятор.

Дисплей	Значение	Возможные причины	Корректирующие действия
CPF09 CPU-Err	Ошибка диагностики центрального процессора –ASIC	-	Отключите, а затем включите вновь напряжение питания Автоматического регулятора.
		Схема управления повреждена.	Замените Автоматический регулятор.
CPF10 ASIS-Err	Ошибка версии ASIC	Схема управления повреждена.	Замените Автоматический регулятор.
CPF20 Option A/D Err	Ошибка аналогово-цифрового преобразователя в Дополнительной плате коммуникационного обмена	Соединение Дополнительной платы произведено неверно.	Выключите питание и выполните повторную установку Дополнительной платы. Отключите все вводы Дополнительной платы.
CPF20 Option A/D Err	Ошибка аналогово-цифрового преобразователя в Дополнительной плате коммуникационного обмена	Отказ аналогово-цифрового преобразователя Дополнительной платы.	Выполните операцию инициализации для изменения параметров к установкам по умолчанию
			Отключите, а затем включите вновь напряжение питания Автоматического регулятора.
			Замените Дополнительную плату. Замените Автоматический регулятор.
CPF21 Option CPU down	Ошибка самодиагностики Дополнительной платы коммуникационного обмена	Помехи или импульсный сигнал помехи поступили на входные клеммы схемы управления, или плата управления вышла из строя.	Выполните операцию инициализации для изменения параметров к установкам по умолчанию
			Отключите, а затем включите вновь напряжение питания Автоматического регулятора.
			Замените Дополнительную плату. Замените Автоматический регулятор.
CPF22 Option Type Err	Ошибка кода модели Дополнительной платы коммуникационного обмена.	К плате управления подключена Дополнительная плата, код которой не распознается.	Удалите Дополнительную плату
			Выполните операцию инициализации для изменения параметров к установкам по умолчанию
			Отключите, а затем включите вновь напряжение питания Автоматического регулятора.
			Замените Дополнительную плату. Замените Автоматический регулятор.
CPF23 Option DRAM Err	Внутренняя Ошибка Дополнительной платы.	Дополнительная плата неправильно подключена к плате управления или подключена плата, не предназначенная для работы с Автоматическим регулятором.	Выключите питание и выполните повторную установку Дополнительной платы.
			Выполните операцию инициализации для изменения параметров к установкам по умолчанию
			Отключите, а затем включите вновь напряжение питания Автоматического регулятора.
			Замените Дополнительную плату. Замените Автоматический регулятор.

Определение состояния тревоги

Определение состояния тревоги является одной из функций защиты Автоматического регулятора скорости вращения. При определении состояния тревоги сигнал ошибки на контактные выводы не подается. Система автоматически переходит в первоначальное состояние после устранения причины возникновения тревоги. При возникновении состояния тревоги дисплей Цифрового пульта управления мигает, и сигнал тревоги подается на многофункциональные выводы H2-01 H2-03. При возникновении тревоги предпринимайте меры по устранению ситуации, указанные в следующей ниже таблице.

Таблица 6.22 Определение состояния тревоги

Дисплей	Значение	Возможные причины	Меры по устранению
EF External Fault (мигает)	Одновременно поданы команды выполнения действия в прямом и обратном направлении. Команды выполнения действия в прямом и обратном направлении одновременно подавались в течение более 500 миллисекунд. В этом случае двигатель останавливается.	Одновременно поданы команды выполнения действия в прямом и обратном направлении.	Проверьте последовательность подачи команд. Убедитесь в том, что команды не могут подаваться одновременно.

UV DC Bus Undervolt (мигает)	Снижение напряжения питания на шине постоянного тока. Возникает одно из следующих условий: Напряжение питания на шине постоянно-го тока ниже уровня определения снижения напряжения (L2-05). Контактор схемы ограничения бросков тока разомкнут. Напряжение питания схемы управления ниже уровня CUV. Состояние тревоги UV определяется только при остановленном приводе.	Для ознакомления с причинами ошибок UV1, UV2 и UV3 обратитесь к таблице 7.1.	Для ознакомления с мерами по устранению ошибок UV1, UV2 и UV3 обратитесь к таблице 7.1.
OV DC Bus Overvolt(мигает)	Превышение напряжение на шине постоянного тока. Напряжение постоянного тока на шине постоянного тока превышает уровень определения перегрузки. Класс 200В: 410 В. Класс 400В: 820 В. Состояние тревоги OV определяется только при остановленном приводе.	Напряжение питания слишком велико.	Проверьте напряжение питания и уменьшите напряжение питания до уровня, указанного в спецификациях.
OH Heatsink Overtmp (мигает)	Перегрев радиатора охлаждения. Температура охлаждающего радиатора превышает значение, заданное в параметре L8-02. Вводится в действие, когда L8-03=3	Окружающая температура слишком высока.	Убедитесь в отсутствие грязи на вентиляторе или радиаторе охлаждения.
		Вблизи Автоматического регулятора находится источник тепла.	Примите меры по снижению температуры окружающего воздуха.
		Остановился вентилятор охлаждения.	Замените охлаждающий вентилятор.
OL3 Overtorque Det1 (мигает)	Определение перегрузки 1 по моменту. Выходной ток (режим V/f-регулирования) или выходной момент (режим векторного управления) Автоматического регулятора превышает заданное значение в параметре L6-02 в течение времени, превышающего заданное время в параметре L6-03. Параметр L6-01 установлен в значение 1 или 2.	Перегрузка двигателя.	Убедитесь в правильности установки параметров L6-02 и L6-03.
			Проверьте работу механизма и устраните причину механической перегрузки.
OL4 Overtorque Det2 (мигает)	Определение перегрузки 2 по моменту. Выходной ток (режим V/f-регулирования) или выходной момент (режим векторного управления) Автоматического регулятора превышает заданное значение в параметре L6-05 в течение времени, превышающего заданное время в параметре L6-06. Параметр L6-04 установлен в значение 1 или 2.	Перегрузка двигателя.	Убедитесь в правильности установки параметров L6-05 и L6-06.
			Проверьте работу механизма и устраните причину механической перегрузки.
UL3 Undertorq Det 1 (мигает)	Определение недостаточного момента 1. Выходной ток (режим V/f-регулирования) или выходной момент (режим векторного управления) Автоматического регулятора ниже заданного значения в параметре L6-02 в течение времени, превышающего заданное время в параметре L6-03. Параметр L6-01 установлен в значение 5 или 6.	Недостаточная нагрузка двигателя.	Убедитесь в правильности установки параметров L6-02 и L6-03.
			Проверьте состояние механизма и устраните причину ошибки.
UL4 Undertorq Det 2 (мигает)	Определение недостаточного момента 2. Выходной ток (режим V/f-регулирования) или выходной момент (режим векторного управления) Автоматического регулятора ниже заданного в параметре L6-05 значения в течение времени, превышающего заданное время в параметре L6-06. Параметр L6-04 установлен в значение 5 или 6.	Недостаточная нагрузка двигателя.	Убедитесь в правильности установки параметров L6-05 и L6-06.
			Проверьте состояние механизма и устраните причину ошибки.
OS Overspeed Det (мигает)	Превышение скорости. Определение ошибки производится, когда параметр A1-02 =1 или 3, а параметр F1-03= 3. Сигнал обратной связи при управлении скоростью (U1-05) превышает значение установки в параметре F1-08 в течение времени, превышающего заданное время в параметре F1-09.	Происходит перерегулирование.	Откорректируйте значения ASR в параметрах группы C5.
		Заданная скорость слишком велика.	Проверьте цепь задания скорости и коэффициент передачи.
		Установки параметров F1-08 и F1-09 произведены неверно.	Проверьте правильность установок параметров F1-08 и F1-09.

PGO PG Open (мигает)	Отключения Генератора импульсов. Определение состояния тревоги производится, когда параметр F1-02= 3 параметр A1-02 =1 или 3. Тревога определяется, если импульсы Генератора импульсов не поступают на вход Автоматического регулятора в течение времени, превышающего заданное время в параметре F1-14.	Обрыв в линии связи с Генератором импульсов.	Подключите отсоединившуюся, или замените оборванную линию.
		Линия связи с Генератором импульсов подключена неверно.	Исправьте ошибку в подключении генератора.
		На Генератор импульсов не подается напряжение питания.	Исправьте ошибку в подключении генератора.
		На Генератор импульсов не подается напряжение питания.	Подключите источник питания к Генератору импульсов.
DEV Speed Deviation	Чрезмерное отклонение скорости. Определение состояния тревоги производится, когда параметр F1-04 = 3, параметр A1-02 = 1 или 3. Отклонение скорости больше значения, заданного в параметре F1-10, в течение времени, превышающего заданное время в параметре F1-11.	Нагрузка слишком велика.	Уменьшите нагрузку.
		Время разгона/торможения слишком мало.	Увеличьте время разгона/торможения.
		Нагрузка заблокирована.	Проверьте состояние механизма.
EF0 Opt External Flt (мигает)	Поступление сигнала внешней ошибки от дополнительной платы коммуникационного обмена.	Возникновение внешней ошибки, поступление сигнала от Дополнительной платы коммуникационного обмена.	Проверьте условия возникновения внешней ошибки.
			Выполните операцию подтверждения достоверности (сравнения) параметров. Выполните операцию подтверждения достоверности (сравнения) коммуникационных сигналов.
EF3 External Fault S3. (мигает)	Внешняя ошибка (клемма S 3).	Сигнал внешней ошибки подан на клемму многофункционального ввода (клемма S3 S7) которому задана функция определения состояния тревоги. Автоматический регулятор продолжает выполнение операций.	Устраните причину возникновения ошибки.
EF4 External Fault S4. (мигает)	Внешняя ошибка (клемма S 4).		
EF5 External Fault S5. (мигает)	Внешняя ошибка (клемма S 5).		
EF6 External Fault S6. (мигает)	Внешняя ошибка (клемма S 6).		
EF7 External Fault S7. (мигает)	Внешняя ошибка (клемма S 7).		
CE Memobus Com Err (мигает)	Ошибка коммуникационного обмена MEMOBUS. Ошибка определяется, когда данные управления принимаются с ошибками или не принимаются в течение двух секунд и параметры H5-04 = 3 и H5-05=1.		
BUS Option Com Err (мигает)	Ошибка коммуникационного обмена. После установления начального коммуникационного обмена данными, коммуникационный обмен прерван.	Соединение разорвано и/или ведущий модуль прекратил коммуникационный обмен.	Проверьте соединительные линии и всю конфигурацию программного обеспечения на стороне пользователя.
Ext Run Active Cannot Reset	Тревога определяется, когда команда переустановки (RESET) подается во время действия команды RUN.	Команда RESET поступила через цифровой ввод или подана из Пульты управления в тот момент, когда команда RUN находится в действии.	Снимите команду RUN, затем произведите переустановку ошибки.
CALL ComCall (flashing)	Коммуникационный обмен находится в состоянии ожидания. Коммуникационный обмен еще не установлен.	Соединение выполнено неверно, либо в программе пользователя неправильно выбрана скорость обмена или другие параметры (например, проверка на четность).	Проверьте правильность выполненных соединений и программу пользователя на предмет правильности установки коммуникационных параметров.

Ошибки программирования при использовании Цифрового пульта управления

Ошибки программирования Цифрового пульта управления (ОРЕ) возникают в том случае, когда осуществляется установка неприемлимого параметра, или вводится неприемлемое значение для отдельного параметра. Автоматический регулятор скорости вращения не будет выполнять операции до тех пор, пока ошибка не будет устранена. Тем не менее, в этом случае сигнал тревоги или ошибки не подается. При определении ошибки ОРЕ, измените соответствующий параметр, пользуясь Таблицей 6.23. При выводе на дисплей ошибки ОРЕ нажмите клавишу «Ввод» (ENTER) для перехода к дисплею параметра U1-34 (ошибка ОРЕ). Этот монитор отображает параметр, который был причиной определения ошибки ОРЕ.

Таблица 6.23 Ошибки программирования при использовании Цифрового пульта управления

Дисплей	Значение	Возможные причины	Корректирующие действия
OPE1 kVa Selection	Ошибка установки мощности Автоматического регулятора.	Плата управления была заменена, и параметр kVa установлен неверно.	Введите правильное значение параметра (o2-04) с помощью таблицы «Заводские установки, изменяемые при изменении мощности Автоматического регулятора скорости вращения» на стр. 5-60.
OPE02 Limit	Установка параметра за пределами диапазона.	Установка параметра находится за пределами диапазона допустимых значений.	Произведите проверку заданных значений параметров.
OPE 03 Terminal	Ошибка выбора функции многофункционального ввода.	При выполнении установки для многофункциональных вводов (H1- 01 H1-05) произошла одна из следующих ошибок: Произведена установка дублирующих функций; Одновременно выбраны функции Внешнего блокирования NO (8) и Внешнего блокирования NC (9). Одновременно заданы команды экстренной остановки NO (15) и NC (17).	Произведите проверку значений в параметрах H1-□□.
OPE05 Sequence Select	Ошибка выбора источника команды RUN и источника сигнала. Выбор источника (b1-01) и/или выбор источника задания команды RUN (b1-02) установлены в значение, равное 3 (дополнительная плата), однако Дополнительная плата не установлена.	Дополнительная плата не подключена, или установлена некорректно.	Убедитесь в том, что Дополнительная плата установлена. Выключите питание и повторите установку Дополнительной платы. Проверьте значения параметров (b1-01) и (b1-02).
OPE06 PG Opt Missing	Ошибка выбора режима управления.	Выбран один из режимов регулирования с обратной связью, однако Дополнительная плата PG не подключена.	В параметре A1-02 проверьте выбор режима управления и наличие Дополнительной платы генератора импульсов PG.
OPE08 Constant Selection	Ошибка выбора функции.	Произведена установка параметра, которая не применяется в выбранном методе регулирования. Пример: Для режима V/f-регулирования выбрана функция, применяемая только в режиме векторного управления с разомкнутой петлей обратной связи.	Проверьте выбранный режим регулирования и выбранную функцию.
OPE10 V/f Pten Setting	Ошибка установки данных для характеристики V/f.	Параметры зависимости V/f- регулирования заданы за пределами допустимых значений.	Проверьте значения параметров E1-□□. Возможно, значения для частоты или напряжения установлены выше максимально допустимых величин.
Erg EEPROM R/W Err	Ошибка записи в EEPROM Данные независимой оперативной памяти не соответствуют данным программируемого ПЗУ.	При выполнении записи в ПЗУ определена ошибка проверки достоверности (сравнения).	Кратковременно выключите питание Автоматического регулятора. Произведите инициализацию заводских параметров (A1-03).

Ошибки при выполнении автоматической настройки

Ошибки, возникающие при выполнении автоматической настройки, приводятся в следующей таблице. При определении ошибки двигатель останавливается по инерции и на дисплей Цифрового пульта управления выводится код ошибки. Сигнал ошибки или сигнал тревоги на выходные контакты не подается.

Таблица 6.24 Ошибки при выполнении автоматической настройки

Дисплей	Значение	Возможные причины	Корректирующие действия
Eg-01 Fault (Ошибка)	Ошибка данных двигателя	Существует ошибка входных данных для выполнения автоматической настройки. Существует ошибка в соотношении между мощностью двигателя и номинальным током двигателя. Существует ошибка между установкой тока холостого хода и номинального тока двигателя (при выполнении автоматической настройки только для междуфазного сопротивления в режиме векторного управления).	Проверьте входные данные. Проверьте мощность Автоматического регулятора и мощность двигателя. Проверьте номинальный ток двигателя и ток холостого хода (без нагрузки).
Eg-02 Minor Fault (Незначительная ошибка)	Тревога	В процессе выполнения автоматической настройки произошла незначительная ошибка и определено состояние тревоги.	Проверьте входные данные. Проверьте состояние соединений и состояние механизма. Проверьте состояние нагрузки.
Eg-03 STOP key (Клавиша STOP)	Ввод команды остановки STOP	Для отмены выполнения автоматической настройки нажата клавиша STOP.	-

Дисплей	Значение	Возможные причины	Корректирующие действия
Eg-04 Resistance (Сопrotивле- ние)	Ошибка задания междуфазного сопро- тивления.	Автоматическая настройка не завершена за установленное время. Результат авто- матической настройки выходит за преде- лы диапазона значений параметра.	Проверьте входные данные. Проверьте состояние соединений двига- теля. Если двигатель подключен к нагрузке, от- соедините нагрузку.
Eg-05 No-Load Current Ток холостого хода.	Ошибка задания тока холостого хода.		Если значение параметра T1-03 выше на- пряжения питания Автоматического регу- лятора в параметре E1-01, измените входные данные.
Eg-08 Rated slip (Номинальное скольжение)	Ошибка задания номинального скольже- ния.		
Eg-09 Accelerate (Разгон)	Ошибка при разгоне. Определяется толь- ко при выполнении автоматической на- стройки с вращением.	Мотор не разгоняется за установленное время.	Увеличивайте значение параметра C1-01 (время разгона 1). Увеличивайте значение параметра L7-01 и параметра L7-02 (предел момента в об- ратном направлении), если эти значения малы. Если двигатель подключен к нагрузке, от- соедините нагрузку.
Eg-11 Motor Speed (Скорость дви- гателя)	Ошибка скорости двигателя (определяет- ся только при выполнении автоматичес- кой настройки с вращением).	Задатчик момента в процессе разгона имеет слишком высокое значение (выше 100%) (Ошибка определяется только в ре- жиме векторного управления, A1-02 = 2 или 3).	Если двигатель подключен к нагрузке, от- ключите нагрузку. Увеличивайте значение параметра C1-01 (время разгона 1). Проверьте входные данные (в частности количество импульсов Генератора им- пульсов и количество полюсов двига- теля).
Eg-12 I-det Circuit (величина тока)	Ошибка определения величины тока.	Измеренный ток двигателя превышает номинальное значение. Существует неисправность (обрыв) в фазе U, V или W.	Проверьте схему подключения Автоматического регулятора, а также пра- вильность установки оборудования.
Eg-13 Leak Inductance (индуктивности утечки)	Ошибка определения индуктивности утечки.	Операция автоматической настройки не завершена за указанное время. Результат автоматической настройки вы- ходит за пределы диапазона значений па- раметра.	Проверьте правильность подключения двигателя.
End-1 V/f Over Setting	Состояние тревоги вследствие непра- вильной установки параметров V/f регули- рования. Выводится на дисплей после завершения автоматической настройки.	При выполнении автоматической на- стройки задатчик момента превышает максимальное значение (более 100%), а ток холостого хода превышает 70% ма- ксимальной величины.	Проверьте правильность выполнения установок для двигателя и при необходи- мости откорректируйте установки. Если двигатель подключен к нагрузке, от- ключите нагрузку.
End-2 Saturation (насыщение)	Ошибка вследствие насыщения сердеч- ника двигателя. Определяется только при выполнении автоматической настройки с вращением.	В результате выполнения автоматичес- кой настройки измеренное значение ко- эффициента насыщения 1 и 2 (E2-07 и E2-08) выходит за пределы допустимого изменения параметра. Временно уста- навливаются значения: E2-07 = 0.75, E2-08 = 0.50.	Проверьте входные данные. Проверьте правильность подключения двигателя. Если двигатель подключен к нагрузке, от- ключите нагрузку.
End-3 Rated FLA Alm (тревога при определении номинального тока)	Тревога при ошибке установки номиналь- ного тока. Выводится на дисплей после завершения автоматической настройки.	В процессе автоматической настройки из- меренное значение номинального тока двигателя (E2-01) превышает заданное значение.	Проверьте заданное значение для номи- нального тока двигателя.

Ошибки при использовании функции копирования Цифрового пульта управления

Ошибки, которые могут возникать при использовании функции копирования в Цифровом пульте управления, приводятся в следующей ниже таблице. На дисплей Цифрового пульта управления выводится код ошибки. В этом случае вывод сигнала ошибки и вывод сигнала тревоги на контактный вывод не производится.

Таблица 6.25 Ошибки при использовании функции копирования Цифрового пульта управления

Функция	Дисплей	Возможные причины	Меры по устранению
Чтение	PRE READ IMPOSSIBLE	Параметр o3-01 установлен в значение, равное 1, для записи параметра в Цифровой пульт управления, в то время как пульт управления находится в режиме защиты от записи (o3-02 = 0).	Установите параметр o3-02 в значение, равное 1 для разрешения записи параметров в память Цифрового пульта управления.
	IFE READ DATA ERROR	Объем прочитанного в Автоматическом регуляторе файла данных свидетельствует о повреждении данных.	Повторите операцию чтения (o3-01 = 1). Проверьте соединительный кабель Цифрового пульта управления. Замените Цифровой пульт управления.
Чтение	RdE DATA ERROR	Попытка записи параметров Автоматического регулятора в память Пульта управления с помощью не имела успеха.	Определено снижение напряжение Автоматического регулятора
			Повторите операцию чтения (o3-01 = 1). Замените Цифровой пульт управления.
Копирование	CPE ID UNMATCH	Тип Автоматического регулятора или номер программы отличается от данных, сохраняемых в Цифровом пульте управления.	Сохраняемые данные должны соответствовать изделию (L7) и номеру программы (U1-14).
	VAE INV.KVA UNMATCH	Мощность Автоматического регулятора не соответствует мощности, записанной в Цифровом пульте управления.	Сохраняемые данные должны соответствовать Мощности Автоматического регулятора (o2-04).
	CRE CONTROL UNMATCHED	Записанный метод регулирования в Автоматическом регуляторе и метод регулирования в Цифровом пульте управления отличаются друг от друга.	Сохраняемые данные о методе регулирования должны соответствовать друг другу (A1-02)
	CYE COPY ERROR	Записанные параметры в Автоматическом регуляторе и параметры в Цифровом пульте управления отличаются друг от друга.	Повторно произведите операцию копирования (o3-01 = 2).
	CSE SUM CHECK ERROR	После завершения операции копирования контрольная сумма данных Автоматического регулятора не соответствует контрольной суммой в Цифровом пульте управления.	Повторно произведите операцию копирования (o3-01 = 2).
Функция проверки достоверности (сравнения)	VYE VERIFY ERROR	Заданное значение в Цифровом пульте управления и в Автоматическом регуляторе не совпадают.	Повторите операцию проверки достоверности (сравнения) данных (o3-01 = 3).

Поиск и устранение неисправностей

Вследствие ошибок в установках параметров, ошибок подключения, и т.д. после запуска системы Автоматический регулятор и двигатель могут выполнять непредвиденные действия. В этом случае обращайтесь к настоящему разделу в качестве справочного руководства и предпринимайте соответствующие меры. Если на дисплей выводится содержание ошибки, обращайтесь к странице 6-14 «Функции защиты и диагностики».

Если установка параметров невозможна

Используйте следующую ниже информацию, если параметры не устанавливаются.

Содержание дисплея не изменяется при нажатии клавиш «Вверх» и «Вниз»

Возможны следующие причины возникновения такой ситуации.

Инвертор выполняет операции (режим управления)

Существует несколько параметров, установка которых невозможна в процессе выполнения операций. Остановите Автоматический регулятор (снимите команду RUN), затем произведите необходимые установки.

Вводимый пароль не соответствует заданному паролю (Только после задания пароля).

Если параметр A1-04 (пароль) и параметр A1-05 (заданный пароль) не соответствуют друг другу, параметры режима инициализации изменяться не могут. В параметре A4-01 введите правильный пароль. В том случае, когда вы не запомнили пароль, находясь в режиме дисплея параметра A1-04, одновременным нажатием клавиши REESET и клавиши MENU выведите на дисплей параметр A1-05 (заданный пароль). Затем произведите задание нового пароля и введите новый пароль в параметр A1-04.

На дисплей выводится сообщение об ошибке OPE01 OPE11

Заданное значение параметра ошибочно. Для ознакомления обратитесь к таблице 6.23 настоящего раздела и произведите корректировку заданного значения.

На дисплей выводится сообщение об ошибке CPF00 CPF11

Ошибка коммуникационного обмена Цифрового пульта управления. Возможно, нарушено соединение между Цифровым пультом управления и Автоматическим регулятором. Отключите пульт управления и произведите его повторную установку.

Если двигатель не функционирует надлежащим образом

Возможны следующие причины возникновения такой ситуации.

При подаче внешнего сигнала выполнения операций двигатель не функционирует

Заданная частота равна 0.00 Гц или с помощью цифровых вводов не выбран ни один из задатчиков частоты. Проверьте входные сигналы и установки задания частоты.

Убедитесь в том, что подан сигнал механического разблокирования ***. Автоматический регулятор не принимает ни одного входного сигнала при блокировании. ***

Нагрузка слишком велика

Проверьте ток двигателя. Если измеренное значение находится на пределе номинального тока Автоматического регулятора, вероятно, что нагрузка слишком велика. Проверьте соответствие мощности Автоматического регулятора механической системе. Убедитесь также в нормальной работе тормоза.

Если двигатель вращается в противоположном направлении

Если двигатель вращается в направлении, противоположном подаваемой команде, нарушен порядок подключения соединительных линий на выходе Автоматического регулятора скорости вращения. Когда Автоматический регулятор выполняет действия в прямом направлении, направление вращения двигателя зависит от производителя и типа двигателя, поэтому перед использованием двигателя ознакомьтесь с его характеристиками.

Направление вращения двигателя изменяется путем переключения между собой любых двух линий из трех U, V и W. При использовании устройства кодирования его полярность также должна переключаться. Если Автоматический регулятор работает в режиме V/f-регулирования, изменение направления вращения, кроме того, может производиться в параметре b1-04.

Если двигатель опрокидывается или разгон осуществляется медленно

Достигнут предельный момент

После установки в параметрах L7-01 L7-04 предельного момента, момент на выходе ограничивается значениями этих параметров. Это может стать причиной недостаточного момента или длительного выполнения разгона.

Заданный уровень предотвращения опрокидывания при разгоне мал

Если значение, заданное в параметре L3-02 (уровень предотвращения опрокидывания при разгоне), слишком мало, время разгона значительно увеличивается. Убедитесь в том, что заданная величина установки пригодна для работы системы и в том, что нагрузка не слишком велика для используемого двигателя.

Заданный уровень предотвращения опрокидывания при регулировании мал

Если значение, заданное в параметре L3-06 (уровень предотвращения опрокидывания при регулировании), слишком мало, скорость вращения и момент будут ограничены. Убедитесь в том, что заданная величина установки пригодна для работы системы и в том, что нагрузка не слишком велика для используемого двигателя.

В режиме векторного управления автоматическая настройка не выполнялась

Если автоматическая настройка не произведена, векторное управление не будет осуществляться надлежащим образом. Выполните автоматическую настройку, или произведите необходимые вычисления и задайте константы двигателя вручную.

Если торможение двигателя слишком медленное

Возможны следующие причины возникновения такой ситуации:

Заданное время торможения слишком велико.

Проверьте значения установок времени торможения в параметрах C1-02, C1-04, C1-06 и C1-08.

Момент вращения двигателя недостаточен

Если установки параметров произведены корректно и отсутствует перегрузка по напряжению, следовательно, мощность двигателя мала. Рассмотрите возможность увеличения мощности двигателя и мощности Автоматического регулятора скорости вращения.

Регулирование достигло предельного значения момента

После установки в параметрах L7-01 и L7-04 значения предельного момента, момент на выходе не может превысить установленный уровень. Это может стать причиной значительного увеличения времени торможения. Убедитесь в том, что заданный предельный момент пригоден для работы.

Если двигатель перегревается

Возможны следующие причины возникновения такой ситуации:

Нагрузка двигателя чрезмерна

Если нагрузка двигателя слишком велика и эффективный момент вращения превышает номинальный момент, двигатель может перегреваться.

Если нагрузка двигателя велика, либо снижайте нагрузку, либо увеличивайте время разгона и торможения двигателя. Рассмотрите возможность увеличения мощности двигателя.

Температура окружающей среды слишком велика

Номинальные характеристики двигателя приводятся для определенных пределов температуры окружающего воздуха. Двигатель будет перегреваться, если будет продолжительно работать с номинальным моментом при температуре окружающей среды выше допустимой. Принимайте меры по снижению температуры окружающей среды до приемлемого значения.

В режиме векторного управления автоматическая настройка не выполнялась

Если автоматическая настройка не произведена, векторное управление не будет осуществляться надлежащим образом. Выполните автоматическую настройку, или произведите необходимые вычисления и задайте константы двигателя вручную. В противном случае перейдите в режим V/f регулирования, установив в параметре A1-02 (выбор режима регулирования) значение 0 или 1 (V/f-регулирование).

Если запуск или работа Автоматического регулятора влияет на работу Периферийного оборудования

Если при включении или работе Автоматического регулятора скорости вращения возникают помехи периферийному оборудованию:

- Уменьшайте величину несущей частоты Автоматического регулятора, заданную в параметре С6-02. Число внутренних переключений уменьшается, следовательно, помеха может быть уменьшена.
- Устанавливайте входной помехоподавляющий фильтр на стороне силового питания Автоматического регулятора.
- Устанавливайте выходной помехоподавляющий фильтр на выходе Автоматического регулятора.
- Для прокладки линий используйте экранированные кабели или металлические трубы. Металлический экран снижает излучение помехи.
- Проверьте заземление Автоматического регулятора и двигателя.
- Прокладку линий силового питания осуществляйте отдельно от линий управления.

Если при работе Автоматического регулятора включается устройство защиты по цепи заземления

Выходной сигнал Автоматического регулятора представляет собой импульсно модулированный сигнал, т.е. выходное напряжение состоит из высокочастотных импульсов. Этот высокочастотный сигнал вызывает протекание тока утечки, который может привести в действие устройство защиты по цепи заземления, вследствие чего отключится напряжение питания. В цепи заземления используйте прерыватель с более высоким уровнем срабатывания (чувствительность по току минимум 200 мА, время срабатывания минимум 0.1 сек.), или прерыватель с мерами защиты от высокочастотных токов, специально предназначенный для работы с Автоматическими регуляторами скорости вращения. Уменьшение несущей частоты в параметре С6-02 также является эффективной мерой. В дополнение помните, что ток утечки возрастает пропорционально увеличению длины кабеля.

Если возникает вибрация механизма

Если возникает вибрация механизма, воспользуйтесь следующей информацией.

Колебания и рысканье возникают в режиме V/f-регулирования

Вероятной причиной является некорректная установка параметров компенсации момента для данного механизма. Отрегулируйте значения параметра С4-01 (Коэффициент передачи компенсации момента) и параметра С4-02 (Постоянная времени задержки компенсации момента). Уменьшайте значение С4-01 постепенно, шагами не более 0.05 единицы, или увеличивайте значение параметра С4-02.

Дальнейшим решением проблемы является увеличение значения параметра С3-02 (Постоянная времени задержки компенсации скольжения).

Колебания и рысканье возникают в режиме векторного управления с разомкнутой петлей обратной связи

Вероятной причиной является некорректная установка параметров компенсации момента для данного механизма. Отрегулируйте значения параметров С4-01 (Коэффициент передачи компенсации момента), С4-02 (Постоянная времени задержки компенсации момента) и С3-02 (Постоянная времени задержки компенсации скольжения) в порядке их перечисления. Уменьшайте значения коэффициентов передачи и увеличивайте время задержки.

Если автоматическая настройка не произведена, векторное управление не будет осуществляться надлежащим образом. Выполните автоматическую настройку, или произведите необходимые вычисления и задайте константы двигателя вручную.

Колебания и рывки возникают в режиме векторного управления с замкнутой петлей обратной связи

Вероятной причиной является неудовлетворительная регулировка коэффициента передачи. Отрегулируйте петлю обратной связи регулирования скорости (Автоматический регулятор скорости, ASR) путем изменения параметров С5-□□. Если при выполняемых регулировках колебания перерегулирования устраняются, однако возникает механический резонанс механизма и никакими изменениями не удается погасить колебания перерегулирования и механический резонанс одновременно, увеличивайте постоянную времени задержки ASR и затем отрегулируйте коэффициент передачи заново.

Если автоматическая настройка не произведена, векторное управление с замкнутой петлей обратной связи не будет осуществляться надлежащим образом. Выполните автоматическую настройку, или произведите необходимые вычисления и задайте константы двигателя вручную.

Глава 7

Обслуживание и Проверка

В настоящей главе поведятся основные операции по обслуживанию и проверке Автоматического регулятора скорости вращения.

Обслуживание и Проверка

Периодическая проверка

При проведении периодического осмотра проверьте следующее:

- Двигатель не должен вибрировать или издавать посторонние шумы.
- Двигатель и Автоматический регулятор скорости вращения не должны перегреваться.
- Температура окружающего воздуха должна находиться в пределах, указанных в спецификации Автоматического регулятора скорости вращения.
- Величина выходного тока, показанная в параметре U1-03, не должна превышать номинальное значение тока двигателя или номинальное значение выходного тока Автоматического регулятора в течение длительного периода работы.
- Охлаждающий вентилятор Автоматического регулятора должен нормально функционировать.

Перед началом выполнения проверки убедитесь в том, что трехфазный источник питания отключен. После выключения сетевого питания конденсаторы на шине постоянного тока остаются заряженными в течение нескольких минут. Индикатор зарядки в Автоматическом регуляторе светится, пока напряжение на шине постоянного тока превышает 10 В.

Для проверки полного разряда конденсаторов на шине постоянного тока измерьте напряжение между положительной и отрицательной шиной с помощью вольтметра постоянного тока. В целях безопасности установите на вольтметре наибольший предел измерений. Не прикасайтесь к клеммам сразу после выключения питания. Это может привести к удару электрическим током.

Таблица 7.1 Периодические проверки с отключением питания

Пункт проверки	Проверка	Меры по устранению замечаний
Крепежные болты клемм для внешних подключений, соединительные разъемы.	Надежно ли затянуты крепежные винты и болты?	Надежно затяните ослабленные винты и болты.
	Надежно ли закреплены соединительные разъемы?	Отсоедините и повторно подсоедините ослабленные соединительные разъемы.
Радиаторы охлаждения.	Не загрязнены ли охлаждающие радиаторы?	Удалите любые загрязнения или пыль сухим сжатым воздухом под давлением от 4 105 6 105 Па (4 6бар, 55 85 фунтов на квадратный дюйм).
Платы печатного монтажа.	Не загрязнены ли платы посторонними проводящими материалами или брызгами масла?	Удалите любые загрязнения или пыль сухим сжатым воздухом под давлением от 4 105 6 105 Па (4 6бар, 55 85 фунтов на квадратный дюйм). Замените платы, если очистить их невозможно.
Элементы силового питания (выпрямительные диоды, выходные транзисторы).	Не загрязнены ли модули и компоненты изделия посторонними проводящими материалами или брызгами масла?	Удалите любые загрязнения или пыль сухим сжатым воздухом под давлением от 4 105 6 105 Па (4 6бар, 55 85 фунтов на квадратный дюйм).
Сглаживающие конденсаторы на шине постоянного тока.	Убедитесь в отсутствии каких либо внешних отклонений, например изменения цвета или появления постороннего запаха.	Замените неисправные емкости в Автоматическом регуляторе скорости вращения.

Включите питание Автоматического регулятора и проверьте следующее:

Таблица 7.2 Периодические проверки с включением питания

Пункт проверки	Проверка	Меры по устранению замечаний
Вентиляторы охлаждения	Убедитесь в отсутствии постороннего шума или вибрации при вращении вентилятора, а также проверьте ресурс работы вентилятора, который не должен превышать 20000 часов. Проверьте параметр U1-40 для ознакомления с данными о времени наработки вентилятора.	Замените вентилятор охлаждения.

Периодическое обслуживание узлов

Для обеспечения долговременной надежности работы Автоматического регулятора скорости вращения, а также для предотвращения снижения срока службы вследствие непредвиденных отказов, необходимо производить периодические осмотры оборудования и заменять узлы, срок службы которых подошел к завершению. Данные, указанные в следующей ниже таблице могут использоваться только в качестве основной справочной информации.

Типовые сроки выполнения периодических осмотров зависят от условий эксплуатации Автоматического регулятора (т.е. места расположения, интенсивности использования и т.д.). Предлагаемые сроки обслуживания приводятся ниже.

Таблица 7.3 Руководство по замене узлов

Узел	Стандартная периодичность замены	Метод замены
Вентиляторы охлаждения	2 3 года (20000 час.)	Установите новый вентилятор.
Сглаживающий конденсатор на шине постоянного тока	5 лет	Установите новые конденсаторы. (Необходимость определяется при осмотре).
Контактор	-	Необходимость определяется при осмотре.
Предохранитель на шине постоянного тока. Предохранитель в схеме управления.	10 лет	Установите новые предохранители.

Электролитические конденсаторы на печатных платах	5 лет	Установите новые платы. (Необходимость определяется при осмотре).
---	-------	---

Примечание: Типовые сроки замены узлов и деталей приводятся для следующих условий эксплуатации:
 Температура окружающего воздуха: среднегодовая 30 °C/86 F.
 Коэффициент нагрузки: до 80%.
 Интенсивность использования: максимум 12 часов в день.

Замена охлаждающих вентиляторов

200-V and 400-V Class Inverters of 18.5 kW or Less

Автоматические регуляторы класса 200 В и Автоматические регуляторы класса 400 В мощностью 18.5 кВт и меньше

Вентиляторы охлаждения установлены на нижней панели Автоматического регулятора скорости вращения. Если изделие монтируется при помощи установочных болтов на задней поверхности регулятора, замена вентилятора охлаждения может производиться без снятия Автоматического регулятора с панели.

Если Автоматический регулятор установлен таким образом, что радиатор охлаждения расположен вблизи ограждающей конструкции, замена вентилятора охлаждения может производиться только после извлечения Автоматического регулятора из ограждающей конструкции.

Демонтаж вентилятора охлаждения

1. Перед снятием или установкой узла охлаждающего вентилятора всегда выключайте питание Автоматического регулятора скорости вращения.
2. Нажмите на левую и правую стороны кожуха вентилятора в направлениях, указанных стрелками 1, затем звлеките вентилятор в направлении, указанном стрелкой 2.
3. Извлеките из-под кожуха кабель, подсоединенный к вентилятору, затем отсоедините переходной разъем.
4. Откройте кожух вентилятора с левой и правой стороны в направлении, показанном стрелками 3, затем снимите кожух вентилятора.

Рис. 7.1 Замена вентилятора охлаждения. (Автоматические регуляторы мощностью 18.5 Вт и меньше).

Установка вентилятора охлаждения

1. Установите кожух на вентилятор охлаждения. Убедитесь в том, что направление потока воздуха, выбрано надлежащим образом (смотри на приведенном выше рисунке).
2. Надежно соедините переходной разъем, и поместите разъем и кабель под кожух вентилятора.
3. Установите вентилятор на Автоматический регулятор скорости вращения. Убедитесь в том, что защелки, находящиеся на боковых сторонах кожуха надежно защелкнулись в установочных местах на радиаторе Автоматического регулятора.

200-V and 400-V Class Inverters of 22 kW or More

Автоматические регуляторы класса 200 В и Автоматические регуляторы класса 400 В мощностью 22 кВт и более

Вентиляторы охлаждения установлены на верхней части охлаждающего радиатора внутри Автоматического регулятора скорости вращения. Замена вентилятора охлаждения может производиться без снятия Автоматического регулятора с панели.

Демонтаж вентилятора охлаждения

1. Всегда выключайте питание Автоматического регулятора перед демонтажем или установкой узла охлаждающего вентилятора.
2. Снимите кожух клеммного блока, кожух Автоматического регулятора, Цифровой пульт управления и переднюю панель Автоматического регулятора.
3. Удалите скобу, на которой установлены платы. Отсоедините все кабели, подключенные к плате управления, затем отсоедините разъем питания вентилятора от платы управления вентилятором, находящейся в верхней части Автоматического регулятора.
4. Отсоедините разъемы питания вентилятора от платы управления IGBT, находящейся на задней стороне Автоматического регулятора.
5. Отверните винты крепления кожуха вентилятора и извлеките узел вентилятора из Автоматического регулятора.
6. Извлеките вентилятор (вентиляторы) из узла.

Установка вентилятора охлаждения

После установки нового вентилятора (вентиляторов), выполните описанные выше действия в обратном порядке для установки всех компонентов изделия на место. При монтаже вентилятора в установочные скобы, убедитесь в том, что поток воздуха будет направлен вверх от Автоматического регулятора.

Рис. 7.2 Замена вентилятора охлаждения. (Автоматические регуляторы мощностью 22 кВт и более).

Демонтаж и установка Платы клеммного блока

Плата клеммного блока может демонтироваться и устанавливаться без отключения кабелей.

Демонтаж Платы клеммного блока

1. Снимите кожух клеммного блока, Цифровой пульт управления и передний кожух.

2. Отключите соединительные линии, подключенные к клеммам FE и NC на Плате клеммного блока.
3. Ослабьте винты крепления (1) с левой и правой стороны платы клеммного блока до освобождения клемм. (В извлечении винтов нет необходимости. Эти винты являются невыпадающими.)
4. Потяните плату клеммного блока наружу (в направлении, показанном стрелкой 2).

Установка Платы клеммного блока

Для установки Платы клеммного блока выполните в обратном порядке описанную выше процедуру.

Перед соединением разъема CN8 убедитесь в том, что Плата клеммного блока и Плата управления ориентированы надлежащим образом.

Если Плата вставляется в посадочное место с усилием, контакты разъема могут быть повреждены. Это может стать причиной нарушения нормальной работы Автоматического регулятора.

Рисунок 7.3 Демонтаж Платы клеммного блока схемы управления.

***Важно!** Перед демонтажем и установкой Платы клеммного блока всегда убедитесь в том, что индикатор заряда погас.*

Глава 8

Характеристики

В настоящей главе описываются основные характеристики Автоматического регулятора скорости вращения.

Типовые характеристики Автоматического регулятора скорости вращения

Типовые характеристики Автоматических регуляторов приводятся согласно их мощности в следующих ниже таблицах.

Характеристики моделей

В следующих ниже таблицах приводятся характеристики изделий по моделям.

Автоматические регуляторы класса 200 В

Таблица 8.4 Характеристики Автоматических регуляторов класса 200 В

Model CIMR-L7Z □	23P7	25P5	27P5	2011	2015	2018	2022	2030	2037	2045	2055	
Максимальная мощность используемого двигателя (кВт) *1	3.7	5.5	7.5	11	15	18.5	22	30	37	45	55	
Выходные характеристики	Номинальная выходная мощность (кВА)	7	10	14	20	27	33	40	54	67	93	
	Номинальный выходной ток (А)	17.5	25	33	49	64	80	96	130	160	224	
	Максимальное выходное напряжение (В)	Трехфазное напряжение переменного тока 200, 208, 220, 230 или 240 В (зависит от входного напряжения).										
	Максимальная выходная частота (Гц)	Посредством программирования может достигать значения, равного 120 Гц.										
Источник питания	Номинальное напряжение (В) Номинальная частота (Гц)	Трехфазное напряжение переменного тока 200/208/220/230/240 В, 50/60 Гц										
	Номинальный входной ток (А)	21	25	40	52	68	96	115	156	176	220	269
	Допустимое изменение напряжения питания	-15% +10%										
	Допустимое отклонение частоты	±5%										
	Меры подавления гармоник напряжения питания	Дроссель для цепи постоянного тока.	Дополнительный дроссель для цепи постоянного тока.					Встроенный дроссель для цепи постоянного тока.				
12-ти фазный выпрямитель		Использование не допускается.					Использование допускается.					

*1. Максимальная мощность двигателя приводится для стандартного четырехполюсного двигателя Yaskawa. При выборе реального двигателя и Автоматического регулятора убедитесь в том, что номинальный ток Автоматического регулятора соответствует номинальному току двигателя.

*2. Для 12-ти фазного выпрямителя необходимо применение трансформатора с двойной трансформацией звезда-треугольник.

Автоматические регуляторы класса 400 В

Таблица 8.5 Характеристики Автоматических регуляторов класса 400 В

Model CIMR-L7Z □	43P7	44P0	45P5	47P5	4011	4015	4018	4022	4030	4037	4045	4055
Максимальная мощность используемого двигателя (кВт) *1	3.7	4.0	5.5	7.5	11	15	18.5	22	30	37	45	55
Выходные характеристики	Номинальная выходная мощность (кВА)	7	9	12	15	22	28	34	40	54	67	106
	Номинальный выходной ток (А)	8.5	11	14	18	27	34	41	48	65	80	128
	Максимальное выходное напряжение (В)	Трехфазное напряжение переменного тока 380, 400, 415, 440, 460, или 480 В (зависит от входного напряжения).										
	Максимальная выходная частота (Гц)	Максимум 120 Гц.										

Model CIMR-L7Z □		43P7	44P0	45P5	47P5	4011	4015	4018	4022	4030	4037	4045	4055
Источник питания	Номинальное напряжение (В) Номинальная частота (Гц)	Трехфазное напряжение переменного тока 380, 400, 415, 440, 460, или 480 В, 50/60 Гц											
	Номинальный входной ток (А)	10.2	13.2	17	22	32	41	49	58	78	96	115	154
	Допустимое изменение напряжения питания	-15% +10%											
	Допустимое отклонение частоты	±5%											
	Меры подавления гармоник напряжения питания	Дроссель для цепи постоянного тока.	Дополнительный дроссель для цепи постоянного тока.							Встроенный дроссель для цепи постоянного тока.			
	12-ти фазный выпрямитель	Использование не допускается.							Использование допускается.				

*1. Максимальная мощность двигателя приводится для стандартного четырехполюсного двигателя Yaskawa. При выборе реального двигателя и Автоматического регулятора убедитесь в том, что номинальный ток Автоматического регулятора соответствует номинальному току двигателя.

*2. Для 12-ти фазного выпрямителя необходимо применение трансформатора с двойной трансформацией звезда-треугольник.

Общие характеристики

Ниже приводятся общие характеристики для Автоматических регуляторов класса 200 В и Автоматических регуляторов класса 400 В.

Таблица 8.6 Общие характеристики

Модели CIMR-L7Z □	Характеристики
Характеристики регулирования	
Метод регулирования	Синусоидальная широтно-импульсная модуляция. Векторное управление с замкнутой петлей обратной связи, Векторное управление с разомкнутой петлей обратной связи, V/f – регулирование.
Несущая частота	8 кГц, возможно более высокое значение при уменьшении выходного тока.
Пределы регулирования скоростью	1: 40 (V/f - регулирование); 1:100 (Векторное управление с разомкнутой петлей обратной связи). 1:1000 (Векторное управление с замкнутой петлей обратной связи).
Точность регулирования скорости	3% (V/f - регулирование); 0.2% (Векторное управление с разомкнутой петлей обратной связи). 0.02% (Векторное управление с замкнутой петлей обратной связи). (25 С 10 С)
Реагирование при управлении скоростью	5 Гц (Векторное управление без использования Генератора импульсов). 30 Гц (Векторное управление с использованием Генератора импульсов).
Пределы для момента	Могут устанавливаться (шаги в четырех квадрантах изменяются с помощью установок) (векторное управление).
Точность поддержания момента	5%
Диапазон изменения частоты	0.01 120 Гц
Точность установки частоты (температурные характеристики)	Цифровое задание частоты: 0.01% (-10 0С 40 0С).
	Аналоговое задание частоты: 0.1% (25 0С 10 0С).
Разрешающая способность при задании частоты	Цифровое задание частоты: 0.01Гц.
	Аналоговое задание частоты: 0.025/50 Гц (11 битов плюс знак).
Разрешающая способность для выходной частоты	0.01Гц.
Допускаемая перегрузка и максимальный ток	150% номинального выходного тока в течение 0.5 минуты.
Сигнал задания частоты	Напряжение 0 10 В.
Время разгона/торможения	0.01 6000.0 сек (4 устанавливаемые комбинации независимых установок для разгона/торможения).

Модели CIMR-L7Z □	Характеристики
Основные функции регулирования	<p>Определение превышения момента или недостаточного момента, задание предельных моментов, управление с несколькими скоростями (максимум 8), 4 значения для времени разгона/торможения, S-образная характеристика при разгоне/торможении, автоматическая настройка (с выполнением вращения или без вращения), функции удержания, управление включением/отключением охлаждающего вентилятора, компенсация скольжения, компенсация момента, автоматический перезапуск при ошибке, динамическое торможение при запуске и остановке.</p> <p>Функция сброса ошибки и функция копирования значений параметров, специальные функции и последовательности действий при поднятии груза (например, кабины лифта), функция ускоренного достижения этажа, блокирование (отключение выходного сигнала).</p>
Функции защиты	
Защита двигателя	Защита от перегрузки с помощью электронного теплового реле.
Защита от кратковременной перегрузки по току	Останавливается примерно при 200% номинального выходного тока.
Защита с помощью предохранителя	Остановка при сгорании предохранителя.
Защита от перегрузки	Ошибка OL2 при 150% номинального выходного тока в течение 0.5 минуты.
Защита от перегрузки по напряжению (от перенапряжения)	<p>Автоматические регуляторы класса 200 В: Остановка, когда напряжение постоянного тока для питания силовой цепи превышает 410 В.</p> <p>Автоматические регуляторы 400 В: Остановка, когда напряжение постоянного тока для питания силовой цепи превышает 820 В.</p>
Защита от снижения напряжения	<p>Автоматические регуляторы класса 200 В: Остановка, когда напряжение постоянного тока для питания силовой цепи падает ниже 190 В.</p> <p>Автоматические регуляторы класса 400 В: Остановка, когда напряжение постоянного тока для питания силовой цепи падает ниже 380 В.</p>
Перегрев радиаторов охлаждения	Защита с использованием терморезистора.
Предотвращение опрокидывания	Предотвращение опрокидывания при разгоне, торможении и при выполнении операций осуществляется независимо.
Защита заземления	Электронная схема защиты.
Индикатор заряда	Загорается, когда напряжение питания постоянного тока превышает 10 В.
Исполнение	<p>Закрытого типа с установкой на стену (IP20): Все модели.</p> <p>Закрытого типа с установкой на стену (NEMA1): модели мощностью 18.5 кВт и меньше (одинаково для моделей класса 200 В и класса 400 В).</p> <p>Открытого типа (IP00): модели мощностью 22 кВт и более. (Одинаково для моделей класса 200 В и класса 400 В)</p>
Окружающая среда	
Температура окружающего воздуха	-10 45 0С
Относительная влажность окружающего воздуха	Максимум 95% без конденсации влаги.
Температура хранения	-20 +60 0С (кратковременно при транспортировке).
Размещение	Внутри помещения (без доступа газов, вызывающих коррозию, пыли и т.д.)
Максимальная высота размещения	1000 м.
Вибрация	10 20 Гц, максимум 9.8 м/сек ² ; 20 50 Гц, максимум 2 м/сек ² .

Глава 9

Приложение

В настоящей главе приводятся необходимые меры предосторожности при использовании Автоматического регулятора, двигателя и периферийных устройств, а также приводится перечень констант.

Меры предосторожности при эксплуатации Автоматического регулятора скорости вращения

Выбор

При выборе Автоматического регулятора скорости вращения соблюдайте следующие меры предосторожности.

Подключение дросселей

Когда Автоматический регулятор скорости вращения подключается к мощному трансформатору (600 кВт и более), а также при переключении фазного конденсатора, через входные клеммы питания протекает значительный импульс тока. Большая пиковая величина этого тока может повредить регулятор. Для предотвращения такой ситуации и с целью повышения коэффициента использования питания устанавливайте дроссель в цепи постоянного тока и дроссель в цепи переменного тока (дополнительный).

Если тиристорный преобразователь, например привод постоянного тока, подключен к тому же источнику питания, подключайте дроссель постоянного тока или дроссель переменного тока независимо от состояния источника питания, как показано на следующем ниже рисунке.

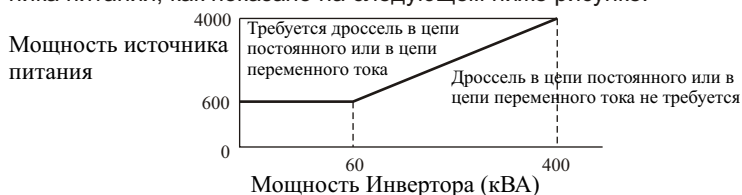


Рисунок 9.4

Установка Автоматического регулятора

При установке Автоматического регулятора скорости вращения соблюдайте следующие меры предосторожности.

Установка в замкнутых пространствах

Установку Автоматического регулятора производите в местах, свободных от доступа капель масла, осадения пыли, или других загрязнении, или устанавливайте Автоматический регулятор в полностью закрытую панель. Обеспечивайте охлаждение и достаточное пространство таким образом, чтобы температура окружающего воздуха не превышала допустимой температуры. Не устанавливайте Автоматический регулятор на деревянные панели или на другие возгораемые материалы.

Ориентирование при установке

Устанавливайте Инвертор вертикально, на стену или другие вертикальные поверхности.

Установка параметров

При выполнении установок параметров соблюдайте следующие меры предосторожности.

Верхние пределы

Максимальная выходная частота может устанавливаться вплоть до 120 Гц. Установка более высокого значения может привести к повреждению механизма. Именно по этой причине уделите особое внимание механизму и выполняйте все ограничения, налагаемые на установку пределов для выходной частоты.

Динамическое торможение (торможение с подмагничиванием постоянным током)

Если ток возбуждения при динамическом торможении или время торможения устанавливается в большое значение, возможен перегрев двигателя.

Время разгона/торможения

Время разгона/торможения двигателя определяется величиной момента, создаваемого двигателем, моментом нагрузки, а также моментом инерции нагрузки (CD²/4). Если в процессе разгона функция предотвращения опрокидывания задействована, возможно, возникнет необходимость увеличения времени разгона и времени торможения. Для сокращения времени разгона/торможения, увеличивайте мощность двигателя и мощность Автоматического регулятора.

Работа с Автоматическим регулятором

При подключении Автоматического регулятора скорости вращения и при его обслуживании соблюдайте следующие меры безопасности.

Проверка монтажа

При подаче напряжения питания на выходные клеммы U, V, W схема Автоматического регулятора будет повреждена. Перед включением напряжения тщательно проверьте схему подключения на отсутствие ошибок. Проверьте все линии и последовательность команд управления.

Подключение магнитного контактора

В случае установки магнитного контактора в линию питания не производите включение и выключение магнитного контактора чаще, чем один раз в течение одного часа. Более частое переключение может привести к отказу схемы предотвращения бросков тока.

Обслуживание и осмотры

После выключения источника питания силовой цепи требуется несколько минут до полного разряда напряжения на шине постоянного тока. Свечение индикатора «CHARGE» свидетельствует о зарядке конденсаторов на шине постоянного тока. Индикатор светится, если напряжение на шине превышает 10 В.

Меры предосторожности при эксплуатации двигателей

Применение Автоматических регуляторов с существующими стандартными двигателями

В случае, когда Автоматический регулятор скорости вращения используется совместно со стандартным двигателем, соблюдайте следующие ниже меры предосторожности.

Работа при низкой скорости

Работа стандартного двигателя при низких скоростях характеризуется уменьшением степени охлаждения. Если двигатель используется с постоянным моментом в области низких скоростей, это приведет к перегреву двигателя. Если при работе с низкой скоростью требуется максимальный момент в течение длительного времени, рассмотрите возможность использования специального двигателя с внешним охлаждением.

Прочность изоляции

Если Автоматический регулятор используется при высоком входном напряжении (440 В и выше), или если длина соединительной линии велика, это может привести к образованию искр, способных повредить обмотки двигателя. Пожалуйста, убедитесь в достаточности класса изоляции двигателя.

Шум

Шум двигателя изменяется в зависимости от несущей частоты. Чем выше значение установки, тем меньше уровень шума, производимого двигателем.

Применение Автоматического регулятора скорости вращения совместно со специальными двигателями

При использовании специальных двигателей соблюдайте следующие ниже меры предосторожности.

Двигатели с изменяемым количеством полюсов

Номинальный ток двигателя с изменяемым количеством полюсов отличается от номинального тока стандартных двигателей. Исходя из сказанного, подбирайте подходящий Автоматический регулятор в соответствии с максимальным током применяемого двигателя.

Однофазный двигатель

Не применяйте однофазный двигатель совместно с Автоматическим регулятором скорости вращения. Любая емкость, подключенная непосредственно к выходу Автоматического регулятора, может повредить автоматический регулятор.

Константы пользователя

В следующей ниже таблице приведены заводские установки. Эти установки касаются Автоматического регулятора класса 200 В мощностью 3.7 кВт для режима векторного управления с разомкнутой петлей обратной связи.

Таблица 9.7 Константы пользователя

№	Наименование	Заводская установка	Установка
A1-00	Выбор языка для дисплея пульта управления	0	
A1-01	Уровень доступа к параметру	2	
A1-02	Выбор метода регулирования	0	
A1-03	Инициализация	0	
A1-04	Пароль	0	
A1-05	Введение пароля	0	
A2-01	Параметры, определяемые пользователем	-	
A2-32			
b1-01	Выбор источника задания частоты	0	
b1-02	Выбор источника подачи команды RUN	1	
b1-06	Сканирование управляющего ввода	1	
b1-08	Выбор команды RUN в режимах программирования.	1	
b2-08	Величина компенсации магнитного потока	0%	
b4-01	Время задержки при переводе вывода в состояние ON	0.0 сек	
b4-02	Время задержки при переводе вывода в состояние OFF	0.0 сек	
b6-01	Частота удержания при запуске	0.0 Гц	
b6-02	Время удержания при запуске	0.0 сек	
b6-03	Частота удержания при остановке	0.0 Гц	
b6-04	Время удержания при остановке	0.0 сек	
C1-01	Время разгона 1	10.0 сек	

C1-02	Время торможения 1	1,5 сек	
C1-03	Время разгона 2		
C1-04	Время торможения 2		
C1-05	Время разгона 3		
C1-06	Время торможения 3		
C1-07	Время разгона 4		
C1-08	Время торможения 4		
C1-09	Время аварийной остановки		
C1-10	Установка единиц для времени разгона/торможения	1	
C1-11	Частота переключения времени разгона/торможения	0.0 Гц	
C2-01	Время S-образной характеристики в начале разгона	0.5 сек	
C2-02	Время S-образной характеристики в конце разгона	0.5 сек	
C2-03	Время S-образной характеристики в начале торможения	0.5 сек	
C2-04	Время S-образной характеристики в конце торможения	0.5 сек	
C2-05	Время «S»-образной характеристики ниже скорости установления уровня	0.50 сек	
C3-01	Коэффициент передачи для компенсации скольжения	1.0 *1	
C3-02	Время задержки компенсации скольжения.	2000 мсек *1	
C3-03	Предел компенсации скольжения	200 %	
C3-04	Компенсация скольжения при регенерации	1	
C3-05	Выбор операций с ограничением выходного напряжения.	1	
C4-01	Коэффициент передачи при компенсации момента	1.00	
C4-02	Постоянная времени задержки компенсации момента	200 мсек *1	
C4-03	Величина компенсации стартового момента (в прямом направлении)	0.0 %	
C4-04	Величина компенсации стартового момента (в обратном направлении)	0.0 %	
C4-05	Постоянная времени для компенсации стартового момента	10 мсек	
C5-01	Коэффициент передачи 1 пропорционального регулирования ASR (P)	40 *1	
C5-02	Постоянная времени интегрирования 1 ASR	0.5 *1	
C5-03	Коэффициент передачи 2 пропорционального регулирования ASR (P)	20 *1	
C5-04	Постоянная времени интегрирования 2 ASR	0.5 *1	
C5-06	Время задержки ASR	0.004 мсек	
C5-07	Частота переключения ASR	0.0 Гц	
C5-08	Предел интегрирования ASR	400 %	
C5-09	Коэффициент передачи 3 пропорционального регулирования ASR (P)	40.00	
C5-10	Постоянная времени интегрирования 3 ASR	0.500 сек	
C6-02	Выбор величины несущей частоты	1	
d1-01	Задание частоты 1	0.00 Гц	
d1-02	Задание частоты 2	0.00 Гц	
d1-03	Задание частоты 3	0.00 Гц	
d1-04	Задание частоты 4	0.00 Гц	
d1-05	Задание частоты 5	0.00 Гц	
d1-06	Задание частоты 6	0.00 Гц	
d1-07	Задание частоты 7	0.00 Гц	
d1-08	Задание частоты 8	0.00 Гц	
d1-09	Задание частоты 9 Vn	50.00 Гц	
d1-10	Задание частоты 10 V1	0.00 Гц	
d1-11	Задание частоты 11 V2	0.00 Гц	
d1-12	Задание частоты 12 V3	0.00 Гц	
d1-13	Задание частоты 13 V4	0.00 Гц	
d1-14	Задание частоты 14 Инспектирование	25 Гц	
d1-17	Задание скорости медленного выполнения операций/ Задание скорости установления уровня	4.00 Гц	
d1-18	Выбор приоритета для задания частоты (скорости)	1	
d6-03	Выбор функции форсирования возбуждения (потока)	0	
d6-06	Предел для функции форсирования возбуждения	400 %	
E1-01	Установка напряжения питания	*1	
E1-04	Максимальная выходная частота (FMAX)	50.0 Гц	
E1-05	Максимальное выходное напряжение (VMAX)	*1	
E1-06	Основная частота (FA)	50.0 Гц	
E1-07	Промежуточная частота (FB)	*1	
E1-08	Напряжение на промежуточной частоте (VB).	*1	
E1-09	Минимальная выходная частота (FMIN)	*1	
E1-10	Напряжение на минимальной частоте (VMIN)	*1	
E1-13	Базовое напряжение (VBASE)	0.0 В	
E2-01	Номинальный ток двигателя	*1	
E2-02	Номинальное скольжение	*1	
E2-03	Ток холостого хода	*1	
E2-04	Количество полюсов	4 полюса	

E2-05	Сопrotивление между обмотками	*1	
E2-06	Падение напряжения из-за индуктивности рассеяния (индуктивность рассеяния)	*1	
E2-07	Кoэффициент 1 насыщения сердечника	0.50	
E2-08	Кoэффициент 2 насыщения сердечника	0.75	
E2-09	Механические потери двигателя	0.0 %	
E2-10	Потери в сердечнике для компенсации момента	*1	
E2-11	Номинальная выходная мощность	*1	
F1-01	Константа Генератора импульсов PG	1024	
F1-02	Выбор метода остановки при пропадании сигнала генератора импульсов (PGO)	1	
F1-03	Метод остановки при превышении скорости (OS)	1	
F1-04	Метод остановки при высоком отклонении скорости	3	
F1-05	Направление вращения Генератора импульсов PG	0	
F1-06	Кoэффициент пересчета (монитор генератора импульсов)	1	
F1-08	Уровень определения превышения скорости	115 %	
F1-09	Время задержки при определении превышения скорости	0.0 сек	
F1-10	Уровень определения чрезмерного отклонения скорости	10 %	
F1-11	Время задержки при определении отклонения скорости	0.5 сек	
F1-14	Время задержки при определении пропадания сигнала Генератора импульсов	1.0 сек	
F4-01	Выбор монитора канала 1	2	
F4-02	Кoэффициент передачи канала 1	100.0%	
F4-03	Выбор монитора канала 2	3	
F4-04	Кoэффициент передачи канала 2	50.0%	
F4-05	Смещение выходного сигнала канала 1	0.0%	
F4-06	Смещение выходного сигнала канала 2	0.0%	
F4-07	Уровень аналогового выходного сигнала для канала 1.	0	
F4-08	Уровень аналогового выходного сигнала для канала 2.	0	
F5-01	Выбор вывода для канала 1.	0	
F5-02	Выбор вывода для канала 2.	1	
F5-03	Выбор вывода для канала 3.	2	
F5-04	Выбор вывода для канала 4	4	
F5-05	Выбор вывода для канала 5	6	
F5-06	Выбор вывода для канала 6	37	
F5-07	Выбор вывода для канала 7	0F	
F5-08	Выбор вывода для канала 8	0F	
F5-09	Выбор режима для Дополнительной платы DO8 цифрового вывода.	0	
F6-01	Выбор действий при определении ошибки коммуникационного обмена	1	
F6-02	Выбор метода определения ошибки коммуникационного обмена от Дополнительной платы	0	
F6-03	Выбор действий при поступлении сигнала ошибки коммуникационного обмена от Дополнительной платы	1	
F6-04	Выборка для отслеживания данных из дополнительной платы коммуникационного обмена	0	
F6-05	Выбор единиц для монитора тока	0	
F6-06	Выбор датчика момента/ограничения момента из дополнительной платы.	0	
H1-01	Выбор функции клеммы S 3	80	
H1-02	Выбор функции клеммы S 4	84	
H1-03	Выбор функции клеммы S 5	81	
H1-04	Выбор функции клеммы S 6	83	
H1-05	Выбор функции клеммы S 7	F	
H2-01	Выбор функции клеммы M1-M2	40	
H2-02	Выбор функции клеммы M3-M4	41	
H2-03	Выбор функции клеммы M5-M6	6	
H3-01	Выбор уровня сигнала, канал 1, AI-14B	0	
H3-02	Кoэффициент передачи, канал 1, AI-14B	100.0 %	
H3-03	Смещение, канал 1, AI-14B	0.0 %	
H3-04	Выбор уровня сигнала, канал 3, AI-14B	0	
H3-05	Выбор функции, канал 3, AI-14B	2	
H3-06	Кoэффициент передачи, канал 3, AI-14B	100.0%	
H3-07	Смещение, канал 3, AI-14B	0.0%	
H3-08	Выбор уровня сигнала, канал 2, AI-14B	0	
H3-09	Выбор функции, канал 2, AI-14B	3	
H3-10	Кoэффициент передачи, канал 2, AI-14B	100.0 %	
H3-11	Смещение, канал 2, AI-14B	0.0 %	
H3-12	Постоянная времени фильтра для аналогового ввода AI-14B	0.03 сек	
H3-15	Выбор функции клеммы A1	0	
H3-16	Кoэффициент передачи по входу, клемма A1	100.0%	
H3-17	Смещение входного сигнала, клемма A1	0.0%	
L1-01	Выбор функции защиты двигателя	1	

L1-02	Постоянная времени функции защиты двигателя	1.0 мин	
L2-05	Уровень определения снижения напряжения	190 V	
L2-11	Напряжение автономного источника питания (аккумуляторной батареи питания)	0V	
L3-01	Предотвращение опрокидывания при разгоне	1	
L3-02	Уровень предотвращения опрокидывания при разгоне	150 %	
L3-05	Выбор предотвращения опрокидывания при работе	1	
L3-06	Уровень предотвращения опрокидывания при работе	150 %	
L4-01	Уровень определения соответствия скорости	0.0 Гц	
L4-02	Ширина диапазона при определении скорости	2.0 Гц	
L4-03	Уровень определения соответствия скорости +/-	0.0 Гц	
L4-04	Ширина диапазона при определении скорости +/-	2.0 Гц	
L4-05	Действия при потере сигнала задания частоты	0	
L4-06	Задание частоты при потере сигнала задатчика	80 %	
L5-01	Количество попыток автоматического перезапуска	2	
L5-02	Выбор автоматического перезапуска	0	
L6-01	Выбор определения момента 1	0	
L6-02	Уровень 1 определения момента	150 %	
L6-03	Время 1 определения момента	0.1 сек	
L6-04	Выбор определения момента 2	0	
L6-05	Уровень 2 определения момента	150 %	
L6-06	Время 2 определения момента	0.1 сек	
L7-01	Предельный момент в прямом направлении.	300 %	
L7-02	Предельный момент в обратном направлении	300 %	
L7-03	Предельный регенеративный момент в прямом направлении	300 %	
L7-04	Предельный регенеративный момент в обратном направлении	300 %	
L7-06	Постоянная времени для ограничения момента	200 мсек	
L7-07	Ограничение момента в процессе разгона/торможения	0	
L8-02	Уровень предварительного оповещения о перегреве	75 °С *1	
L8-03	Выбор действия после предварительного оповещения	3	
L8-05	Выбор защиты от пропадания фазы на входе	0	
L8-07	Выбор защиты от пропадания фазы на выходе	2	
L8-09	Выбор защиты при ошибке на шине заземления	1	
L8-10	Выбор управления вентилятором охлаждения	0	
L8-11	Время задержки при управлении вентилятором	60 сек	
L8-12	Окружающая температура	45 °С	
L8-18	Выбор программного задания тока	1	
L8-20	Время определения обрыва фазы на выходе	0.2 сек	
L8-21	Температура запуска вентилятора	20 С	
N2-01	Коэффициент передачи для петли обратной связи управления скоростью (AFR)	1.00	
N2-02	Постоянная времени для петли обратной связи управления скоростью (AFR)	50 мсек	
N5-01	Выбор регулирования с опережением	1	
N5-02	Время разгона двигателя	0.178 сек	
N5-03	Пропорциональный коэффициент при управлении с опережением	1.00	
o1-01	Выбор монитора	6	
o1-02	Выбор монитора при включении питания	1	
o1-03	Выбор единиц для задания частоты и дисплея	0	
o1-04	Выбор единиц для параметров, относящихся к заданию частоты	0	
o1-05	Контрастность жидкокристаллического дисплея	3	
o2-02	Клавиша остановки «STOP» в процессе работы клеммы управления	0	
o2-03	Начальное значение параметра пользователя	0	
o2-04	Выбор мощности автоматического регулятора	0	
o2-05	Выбор метода задания частоты	0	
o2-06	Выбор действий при отключении пульта управления	0	
o2-07	Установка суммарного времени работы (наработки) Автоматического регулятора	0 час	
o2-08	Выбор метода подсчета суммарного времени работы (наработки) Автоматического регулятора	0	
o2-09	Режим инициализации	2	
o2-10	Установка времени работы (наработки) вентилятора.	0 час	
o2-12	Инициализация отслеживания ошибок	0	
o2-15	Инициализация монитора «Количество полных перемещений»	0	
o3-01	Выбор функции копирования	0	
o3-02	Выбор разрешения чтения	0	
T1-01	Выбор режима автоматической настройки	0	
T1-02	Выходная мощность двигателя	*1	
T1-03	Номинальное напряжение двигателя	*1	
T1-04	Номинальный ток двигателя	*1	
T1-05	Базовая (основная) частота двигателя	60.0 Гц	

T1-06	Количество полюсов двигателя	4 полюса	
T1-07	Базовая (основная) скорость двигателя	1450 об/мин	
T1-08	Количество импульсов генератора импульсов	1024	

* Значение заводской установки зависит от модели Автоматического регулятора скорости вращения и выбранного метода регулирования (управления).

